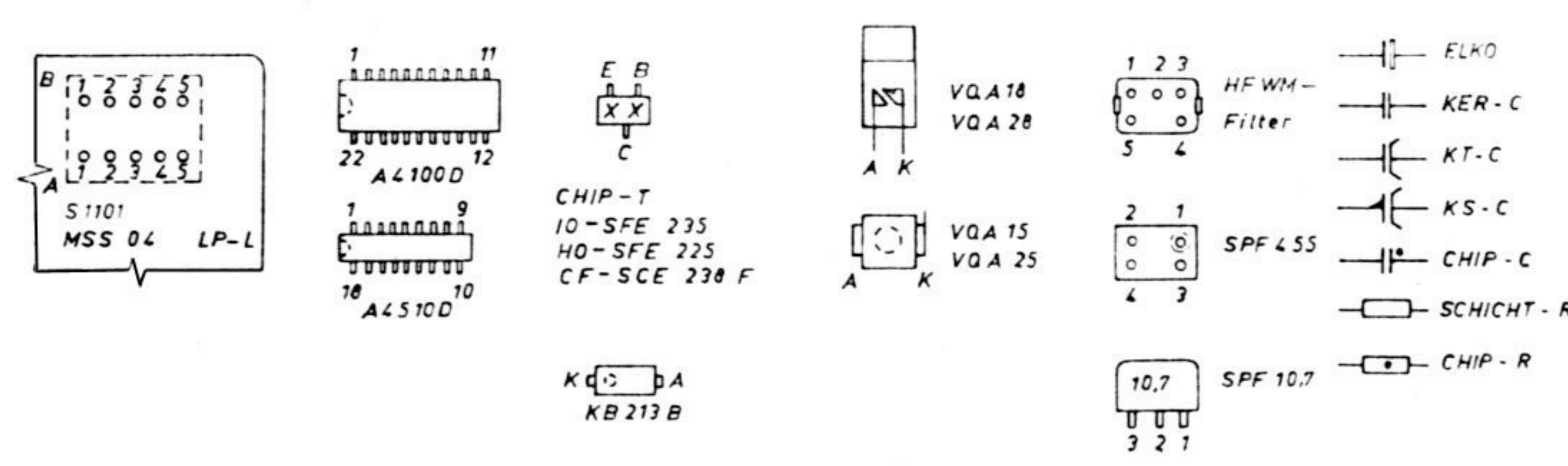
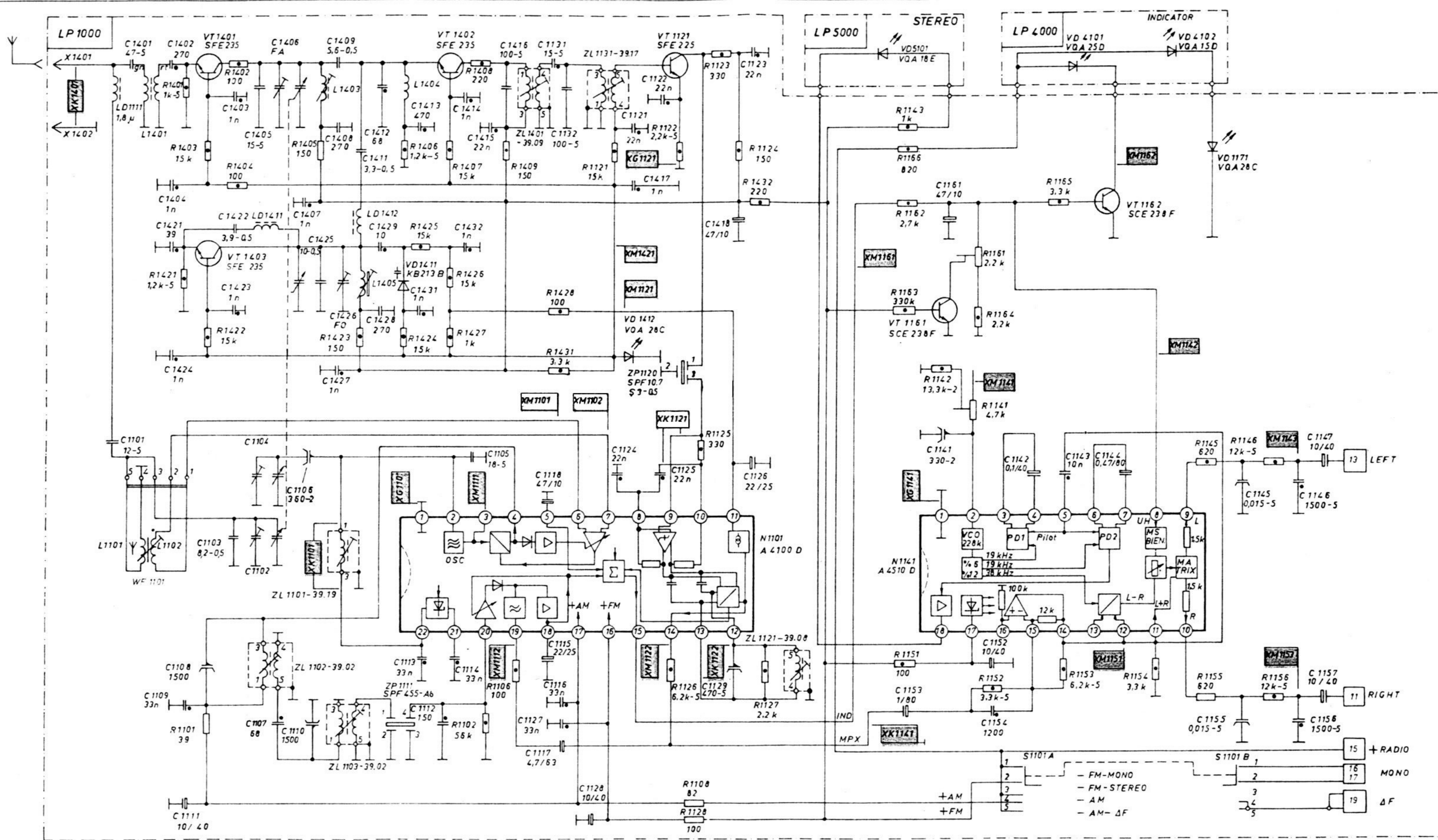






R	1421 1401	1402	1405	1423	1406	1408	1409	1428	1121	1122	1126	1123	1124	1122	1181	1185	1153	1154	1125	1146	1156
C	1401	1402	1403	1405	1406	1409	1412	1413	1414	1416	1131	1128	1121	1122	1125	1418	1123				
L	1101	1401	1102			1403	1405	1404													



VOLTAGE IN VOLTS  $U_B = 3V$ ,  $R_1 = 1M\Omega/V$

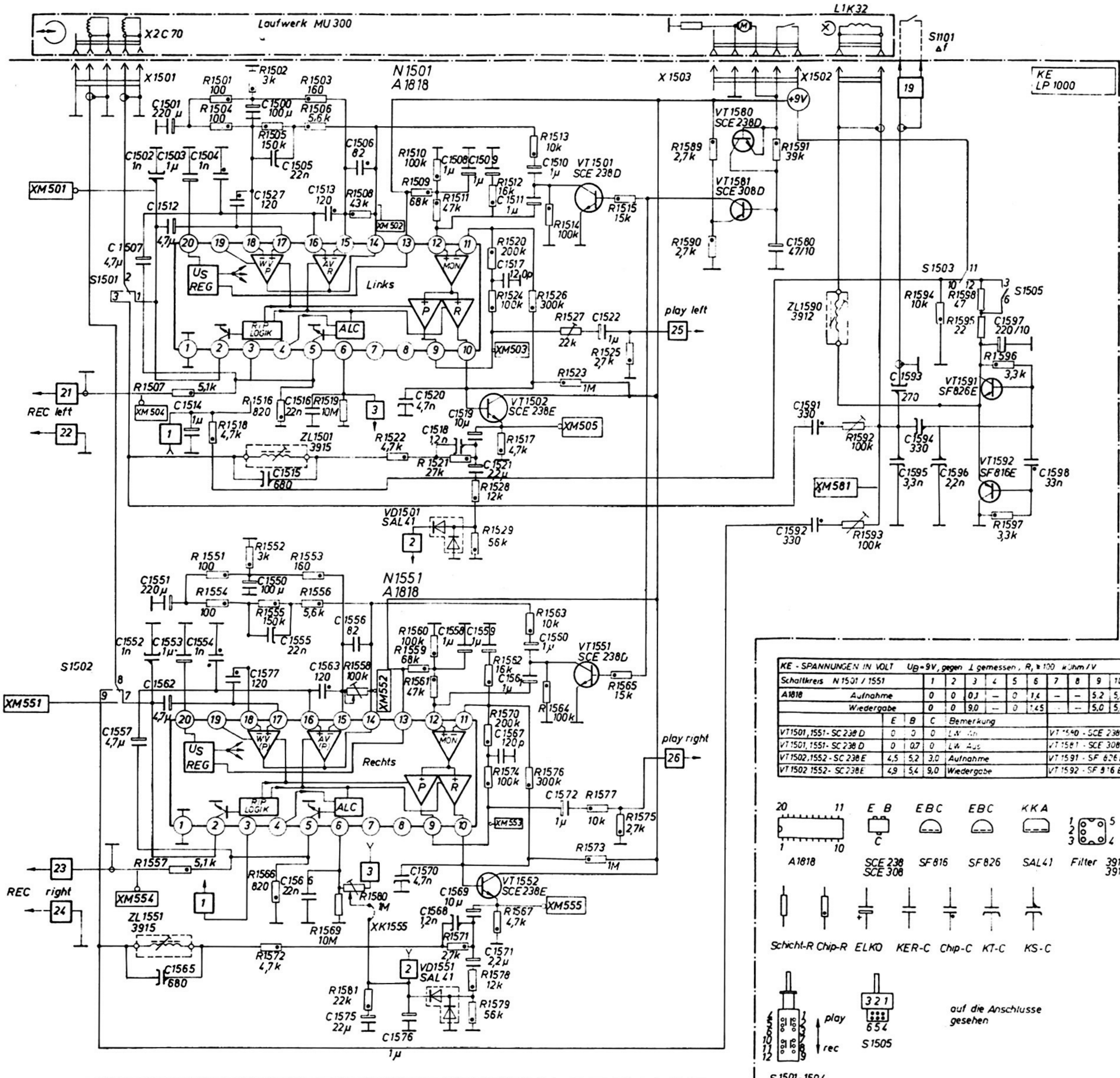
PIN	1	2	3	4	5	6	7	8	9	10	11	12	13	14	15	16	17	18	19	20	21	22
N FM	0	<3	<4	4,05	0	0	0	1,6	1,6	1,6	1,8	2,6	2,6	1,9	0,45*	7,9	<0,5	0	0	0	0	0
1101 AM	0	2,9	1,25	2,77	<1,2*	1,25	1,25	0	0	0	<0,5	0	0	0	<3*	<0,5	7,9	<16*	12	0,65	3,6	2,9
N FM	0	1,4	2,9	2,9	1,4	2,9	2,9	0	0	0	0,1*	2,1	2,1	1,4	1,4	1,4	1,4	1,4	7,9	7,9	+	-
1121 AM	0	0	0	0	0	0	0	0	0	0	0	0	0	0	0	0	0	0	0	0	0	0

\* DEPENDING ON SIGNAL-LEVEL  
+ FOR MONO-SIGNAL (Stereo-Signal = 1,5V)

	E	B	C
VT1401	0,95	1,65	7,7
VT1402	1,0	1,7	7,8
VT1403	1,0	1,7	7,6
VT1121	1,0	1,7	7,7

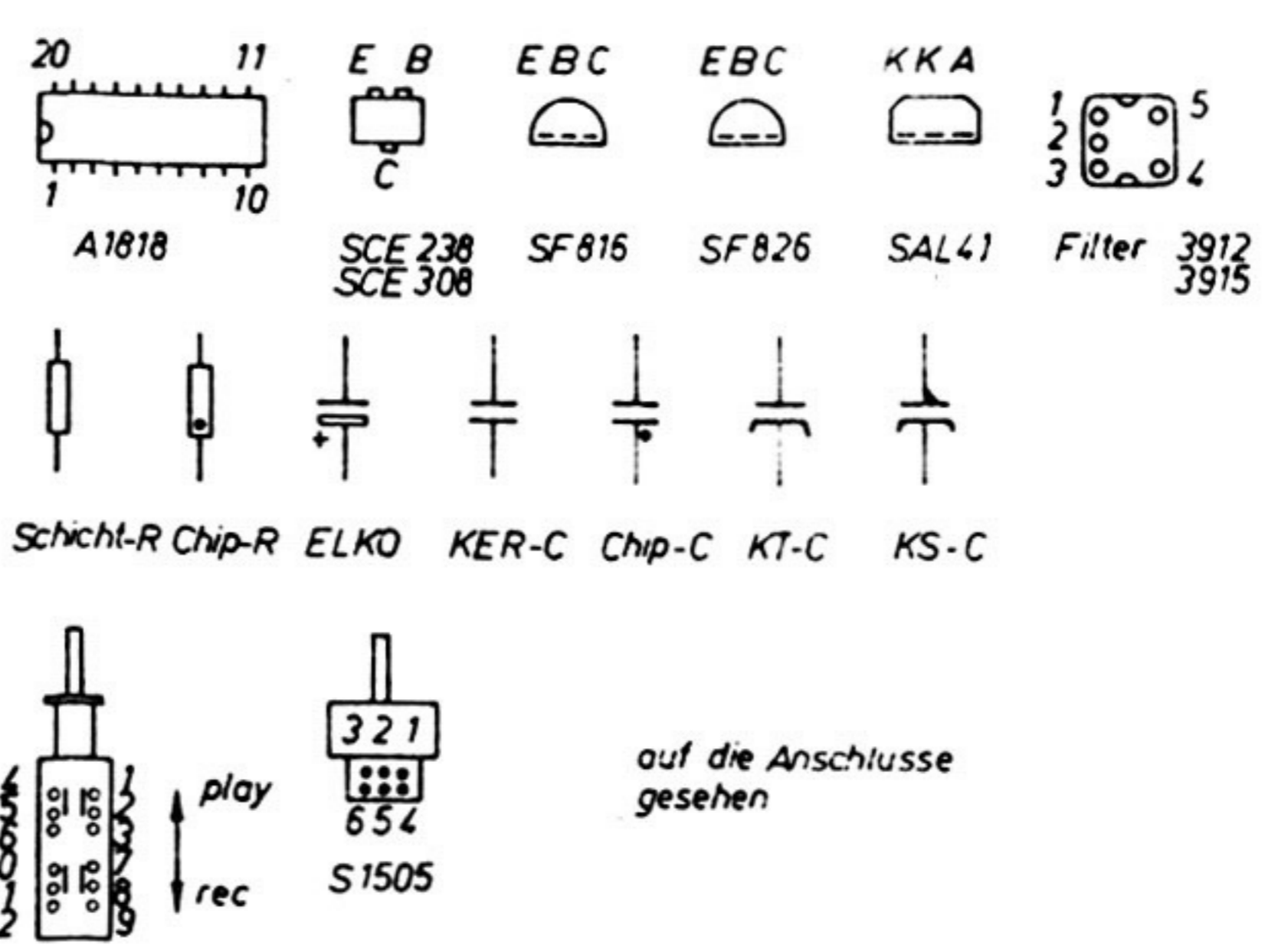


R	1507	1501	1502	1505	1503	1506	1519	1506	1522	1509	1510	1521	1512	1517	1513	1514	1527	1516	1508	1590	1591	1592	1593	1594	1596	1598	1599	
C	1507	1501	1503	1504	1500	1506	1513	1506	1520	1509	1510	1508	1509	1510	1510	1510	1510	1510	1510	1510	1580	1581	1582	1583	1594	1596	1597	1598
ZL	1551	1501																			1590							



KE - SPANNUNGEN IN VOLT U<sub>g</sub>=9V, gegen L gemessen, R<sub>i</sub> 100 kΩ/mV

Schaltkreis	N 1501 / 1551	1	2	3	4	5	6	7	8	9	10	11	12	13	14	15	16	17	18	19	20
A1818	Aufnahme	0	0	0,1	-	0	1,4	-	-	5,2	5,2	5,3	5,3	9,0	3,9	0,5	1,1	1,1	0,5	-	2,8
	Wiedergabe	0	0	9,0	-	0	1,45	-	-	5,0	5,4	5,4	9,0	3,9	0,5	1,1	1,1	0,5	-	2,8	
		E	B	C	Bemerkung																
VT1501, 1551 - SC 238 D		0	0	0	LW Ein																
VT1501, 1551 - SC 238 D		0	0,7	0	LW Aus																
VT1502, 1552 - SC 238 E		4,5	5,2	3,0	Aufnahme																
VT1502, 1552 - SC 238 E		4,9	5,4	9,0	Wiedergabe																

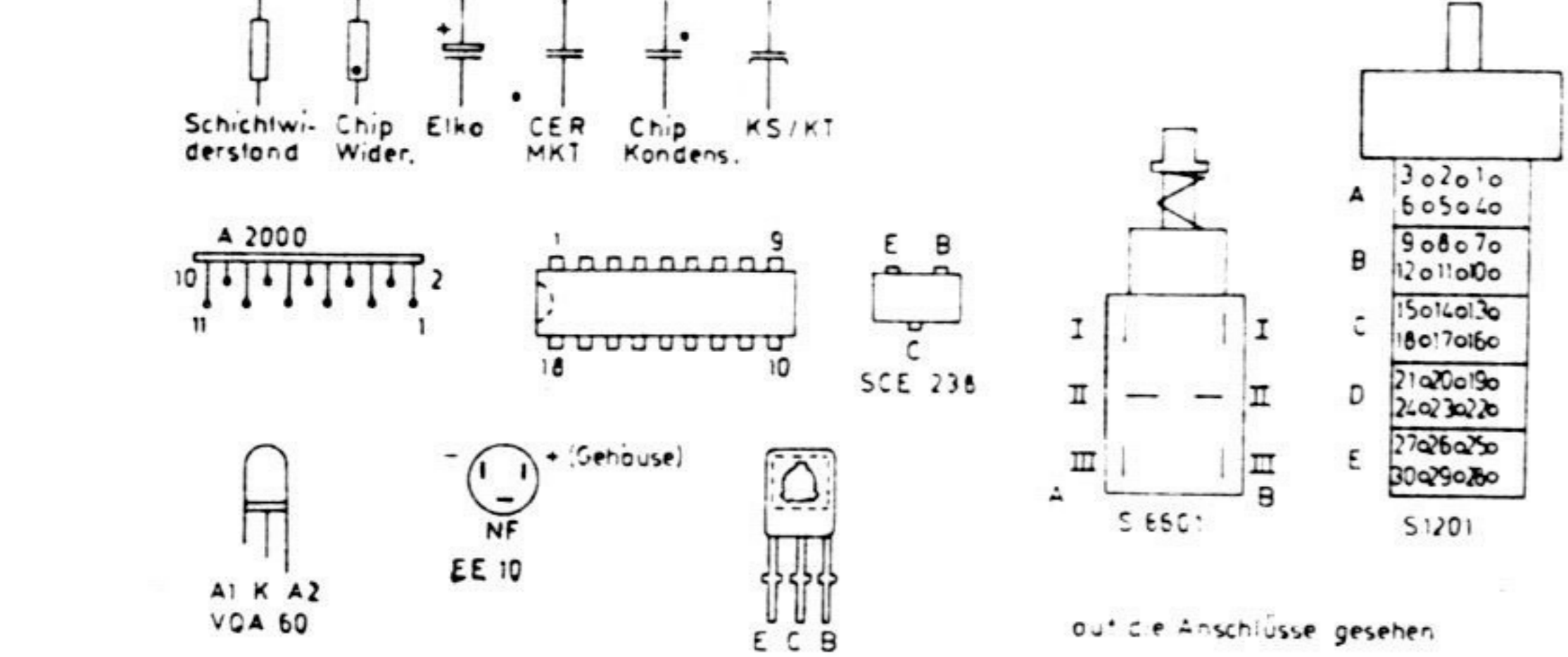
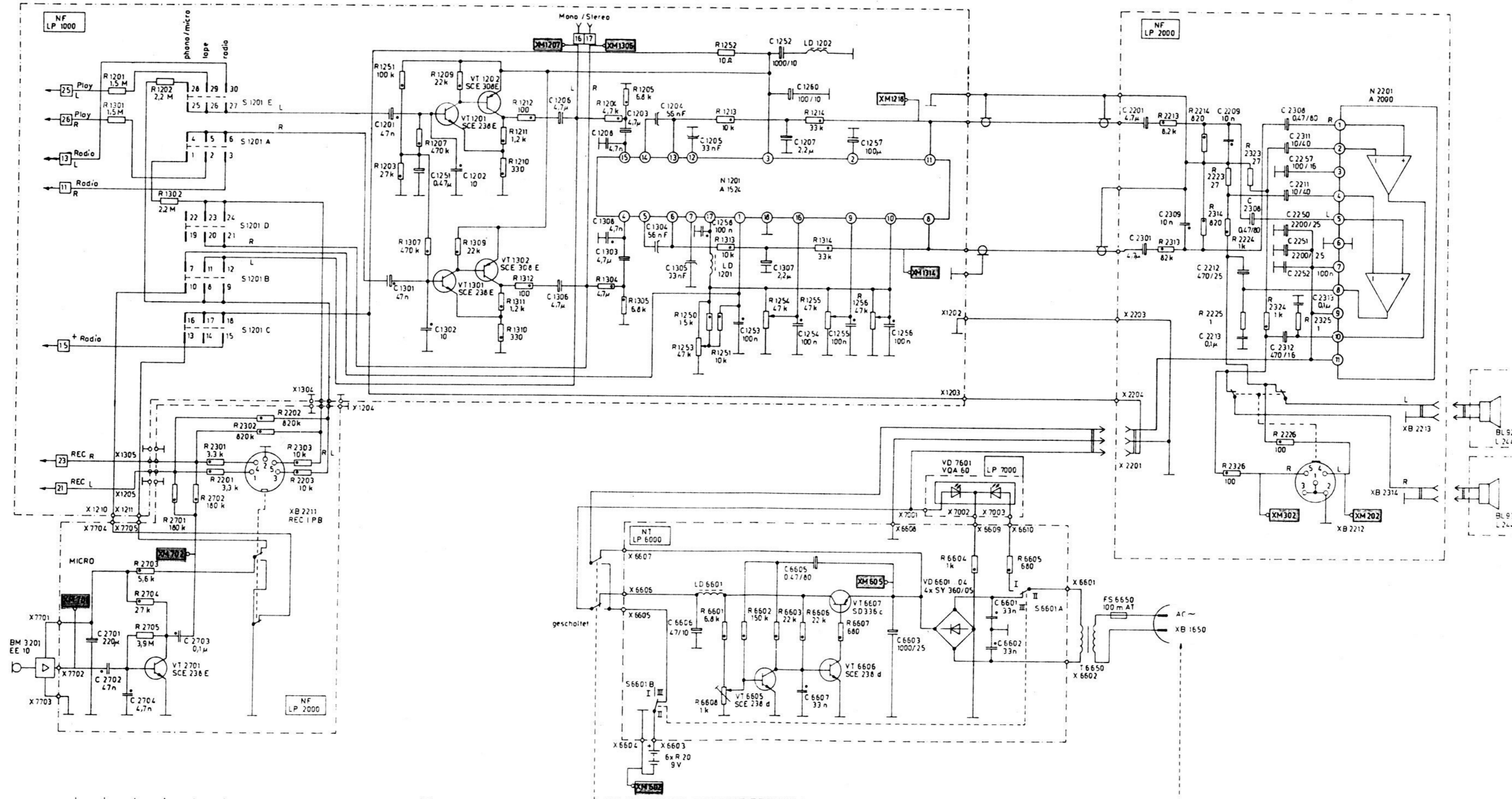


S 1501-1504

Einlage IV  
 Stromlaufplan KE SKR 1000, 1100, 1200  
 2334.00-01.00 Sp  
 Änderungen vorbehalten!



R	1201	1202	2301	2202	2303	1251	1207	1209	1212	1204	1205	1252	1213	1254	1214	1255	1256	2213	2313	2214	2223	2323	2324	2325	2226
C	2701	2702	2703	2704	2705	1201	1251	1202	1206	1208	1203	1204	1205	1258	1253	1252	1260	1257	1256	2201	2309	2209	2308	2306	2251
L	2701	2702	2704																						



NF VOLTAGE IN VOLTS	PIN	1	2	3	4	5	6	7	8	9	10	11	12	13	14	15	16	17	18	U <sub>G</sub> =9V	R, $\approx 100$ k Ohm, V		
N 1201	A 1524	3	7	8	12	13	14	15	16	17	18	19	20	21	22	23	24	25	26	27	28	29	30
N 2201	A 2000	1	3	4	5	6	7	8	9	10	11	12	13	14	15	16	17	18	19	20	21	22	23
NF		E	B	C	Bemerkung	Netzteil		E	B	C	Bemerkung												
VT 1201 1301	SCE 238 E	1	2	3	4	5	6	7	8	9	10	11	12	13	14	15	16	17	18	19	20	21	22
VT 1202 1302	SCE 308 E	1	2	3	4	5	6	7	8	9	10	11	12	13	14	15	16	17	18	19	20	21	22
VT 2701	SCE 238 E	1	2	3	4	5	6	7	8	9	10	11	12	13	14	15	16	17	18	19	20	21	22

- 1: 22V (MUTING)
- 2: L/H/1/B - Regler max
- 3: B-Regler mitte

**Einlage III**  
 Stromlaufplan NF SKR 1200  
 2334.01.00 Sp  
 Änderungen vorbehalten!