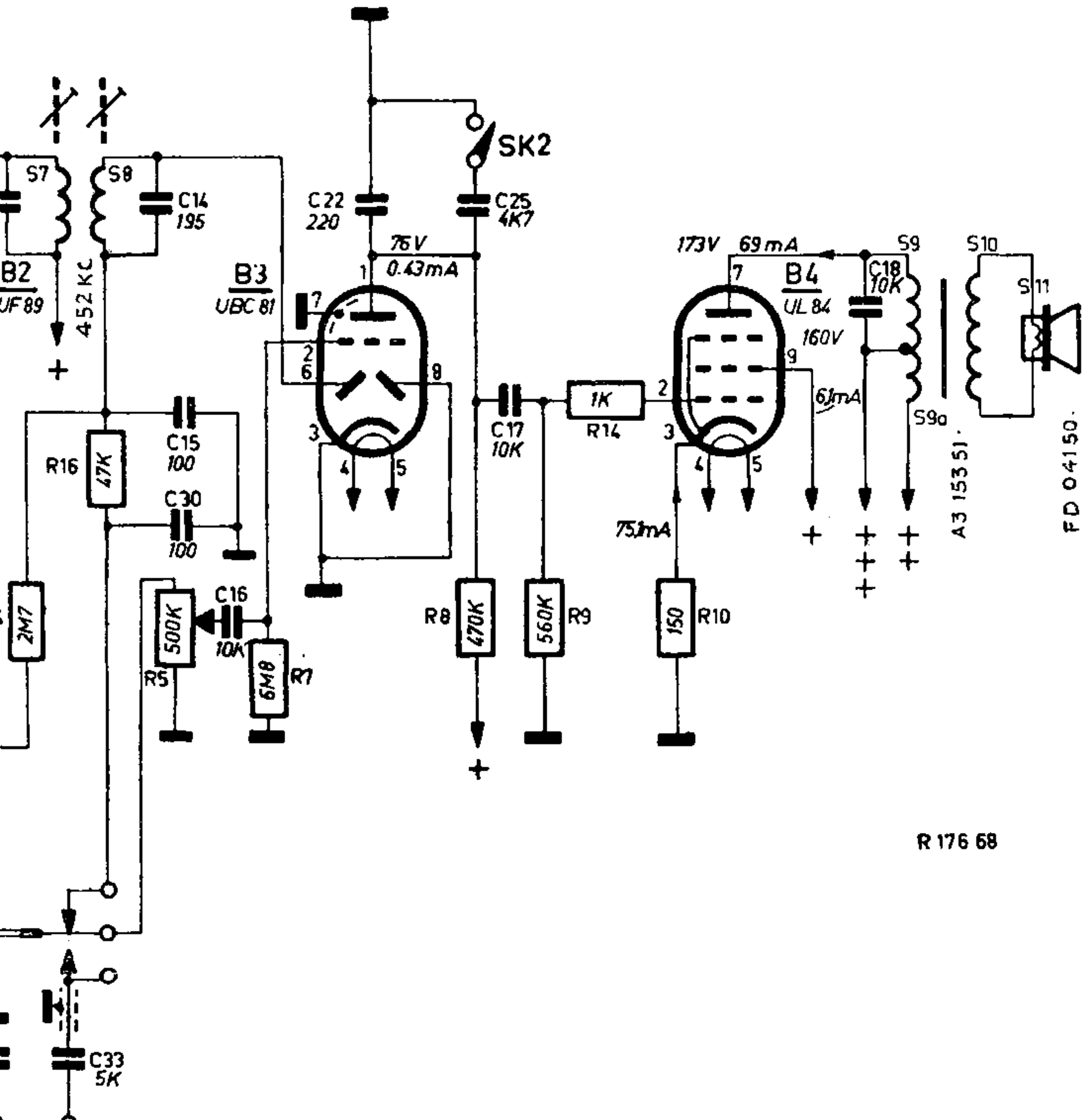


RECE
Type



R 176 68

RECEPTEUR
 Type S.B.R. R 9
 le 23 10.58
 213-1687