

PARIS
1925

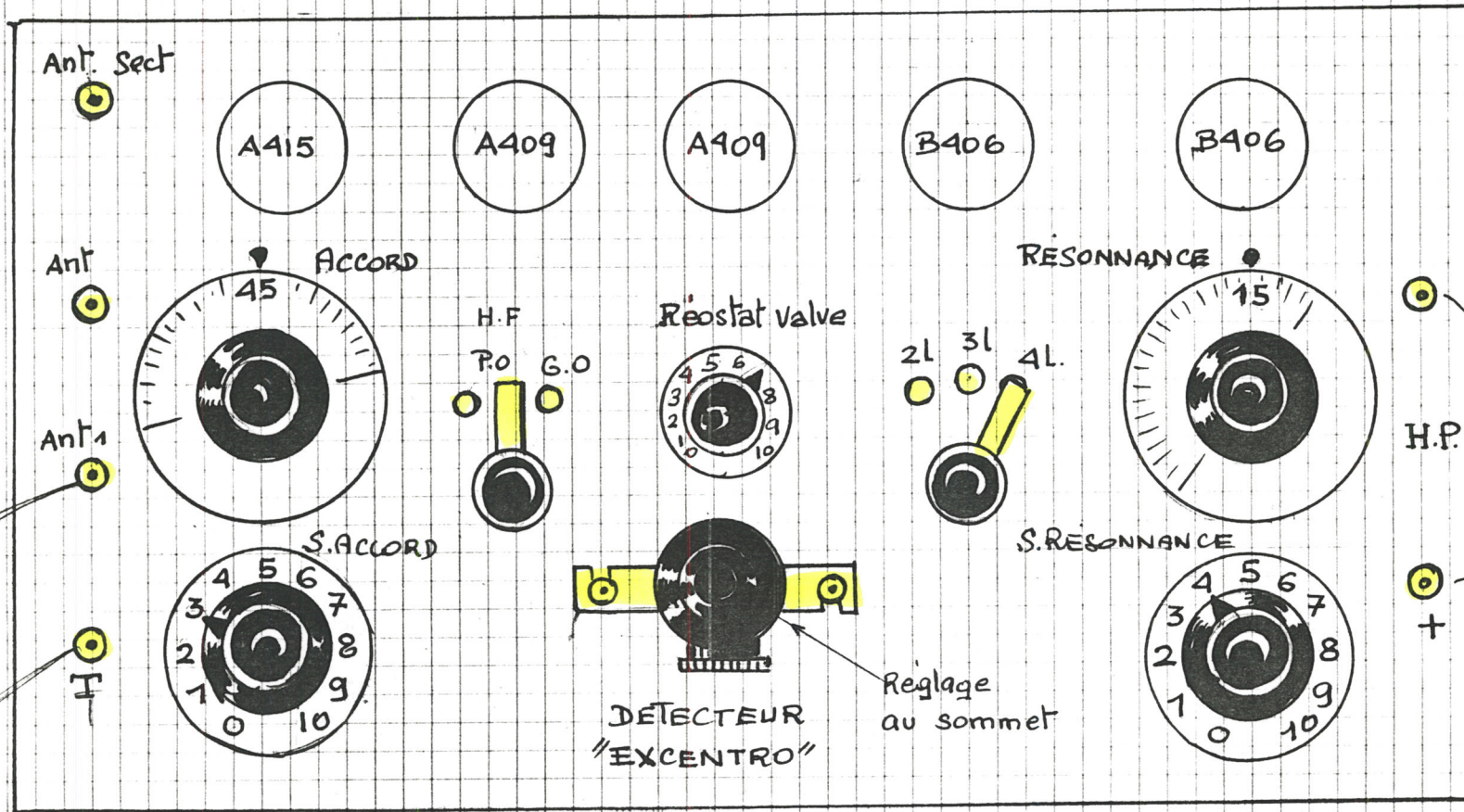
RADIO-ALTERNA

DISPOSITION ET RÉGLAGES

H. CORBET octobre 1988.
CHCR 189

Antenne, quelques mètres de fil

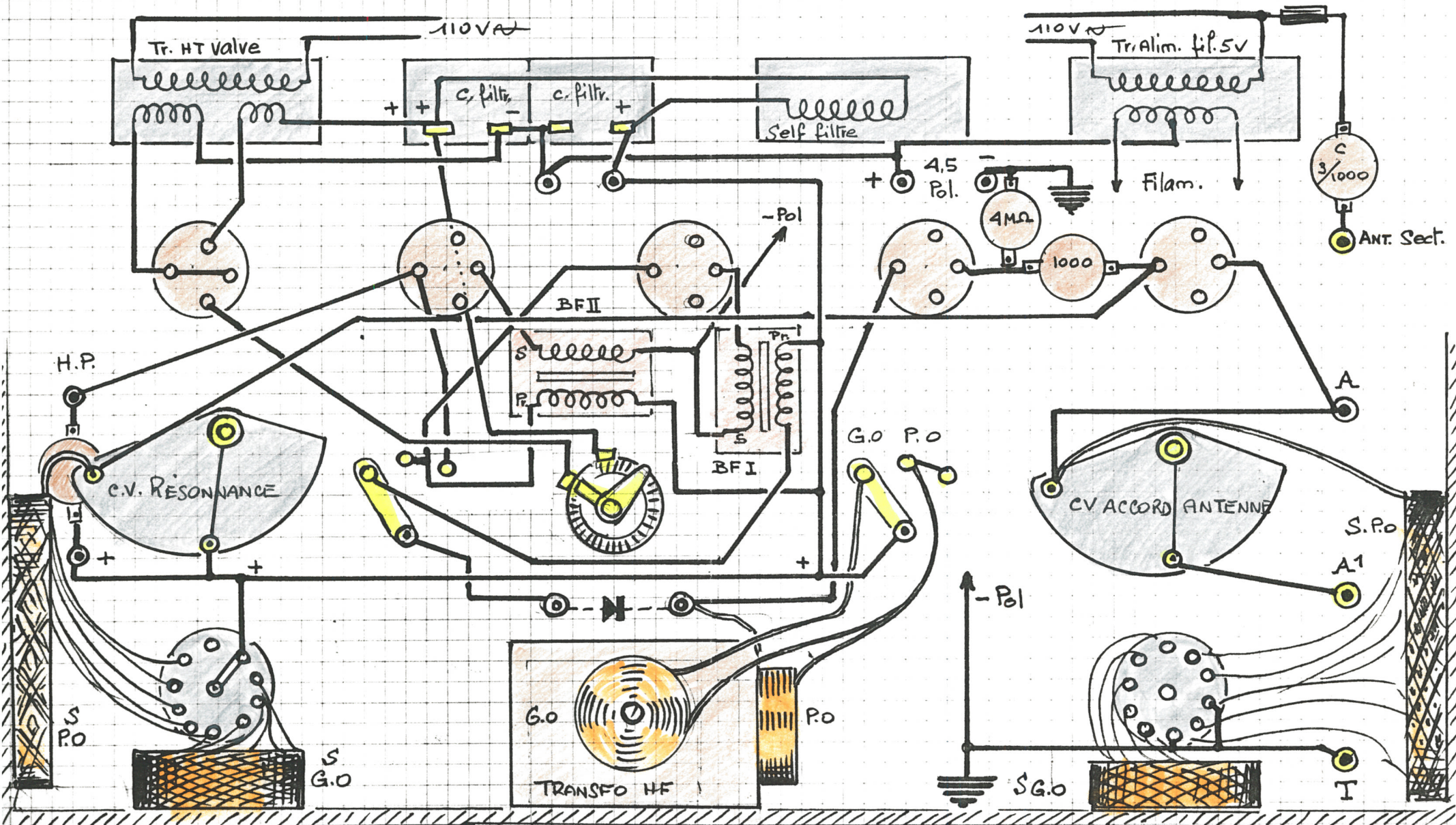
Prise de Terre. + Pile de polarisation de 4,5V à l'arrière (indispensable)



H.P.
Haute impédance
3 kΩ à 7 kΩ.

Exemple : SOTTENS - - - C.V. Acc. 45° - - - station P.O. - - - - - C.V. RÉSONNANCE 15° - - -
S.Acc. sur 3 - - - - - S. RÉSONNANCE sur 4

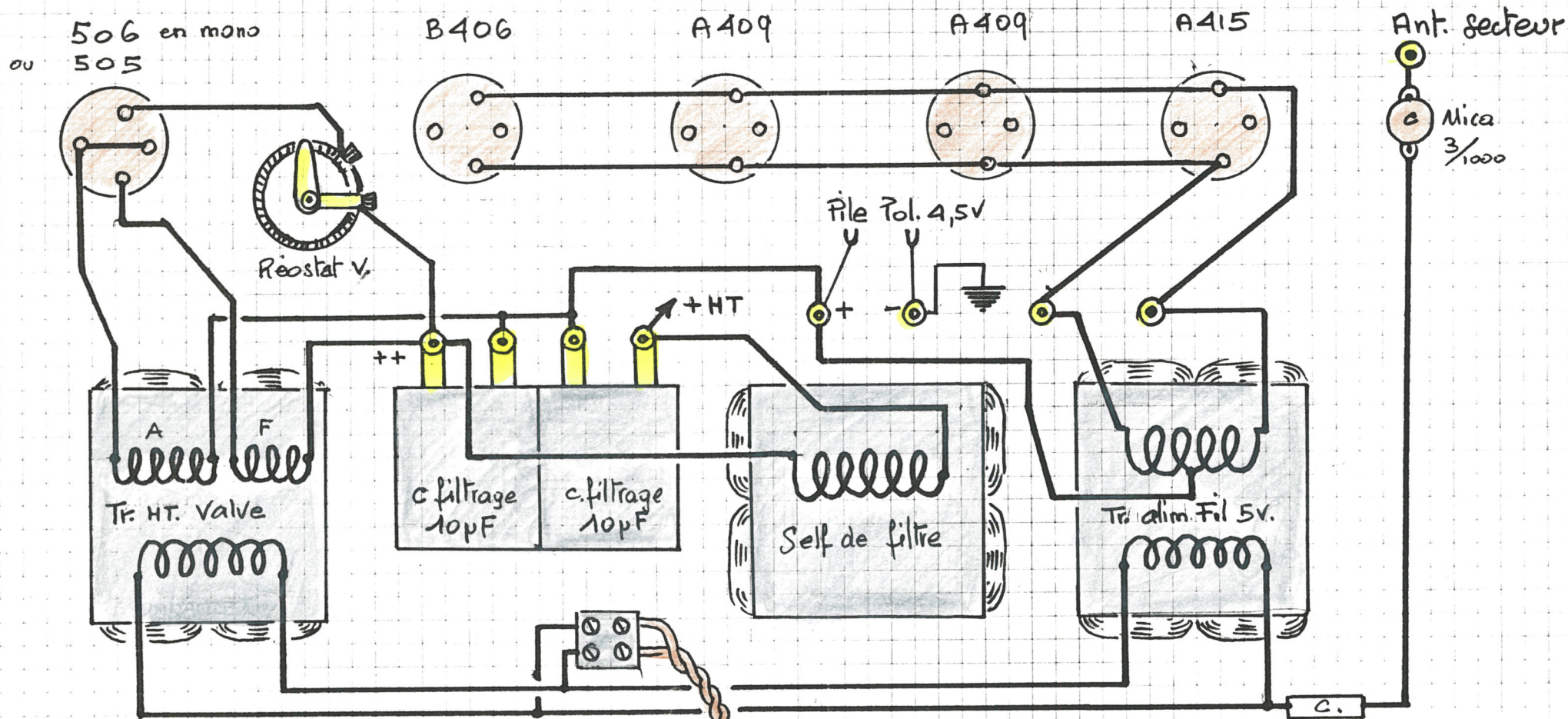
En tournant le bouton du sommet du détecteur "EXCENTRO", le dispositif excentrique positionne à chaque tour la pointe sur une autre portion de la galène, chercher le max. de pureté et de puissance.



RADIO-ALTERNA

Schema général câblage vu dessous.

H. CORBET CHER 189
octobre 1988



- 1° La pile de polarisation est indispensable. (4v5)
- 2° La tension aux filaments en marche est d'environ 4V2

3° Régler le réostat. valve pour avoir +80V H.T.

110 V A

RADIO - ALTERNA

1925 Ref. FRANCE-RADIO.

le 1er Récepteur fonctionnant sur secteur alternatif.
existe en 110v ou 220v.

Schéma partie Alimentation secteur 110V.A
(arrière du coffret).

H. CORBET. CHER 189
octobre 1988.

T. S. F.

③

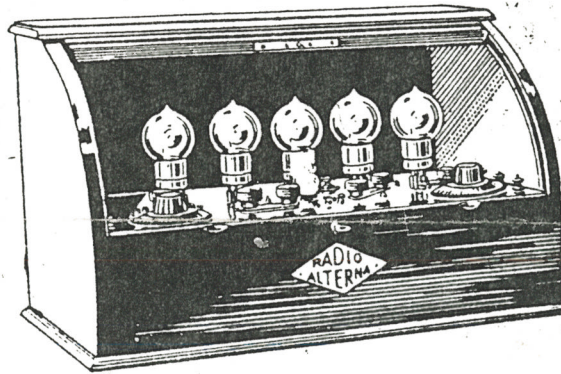
RADIO-ALTERNA

Breveté S. G. D. G. — N° 190.953

Fonctionne sans accu, sans pile de plaques, sans antenne.

La Réception pratique et économique des Radio-Concerts chez soi est réalisée avec ce poste.

EBENISTERIE
SOIGNEE,
FERMETURE
A RIDEAU A CLEF



DIMENSIONS :
500 × 260 × 320

Le meilleur appareil de T. S. F. fonctionnant directement sur le courant lumière 110 ou 220 volts au moyen d'une prise de courant comme un fer à repasser et permettant avec une netteté et une puissance supérieure aux appareils à accus, la réception de toutes les longueurs d'ondes de 180 à 3.000 mètres. Dépense moins de 5 centimes par heure de fonctionnement.

Les concerts parisiens sont reçus dans un rayon de 100 à 300 kilomètres en fort haut-parleur. Malgré une distance de plus de 700 kilomètres, Daventry est reçu à Paris en haut-parleur et sans antenne. Avec une antenne normale de 30 à 70 mètres tous les concerts européens sont reçus en haut-parleur, Radio-Belgique, les Anglais, Hollandais, Allemands, Suisses, Espagnols et même les Américains. Nombreuses références.

Caractéristiques techniques du " RADIO-ALTERNA " R.A. 5 bis

L'appareil a 5 lampes : 4 amplificatrices et 1 lampe valve. Accord 2 H.-F. à résonance + 2 B.-F. Le dispositif d'alimentation par le courant alternatif est situé à l'arrière du coffret. — Emploi des lampes ordinaires même pour la valve. — Fonctionne à 3 et 4 lampes. Tension plaque de 50 à 130 volts à volonté. — Coffret luxe en acajou ou noyer au choix, verni au tampon, fermeture à clef.

N° 425090. — Appareil seul, sans lampes ni casque Prix : **1.100.** »

Devis d'installation d'un " RADIO-ALTERNA "**INSTALLATION N° 1.****Type R A 5 bis**

Sur le courant du secteur alternatif 110 volts.	
Appareil	1.100. »
5 lampes ordinaires Fotos à 20 francs.....	100. »
Complet	1.200. »
Supplément pour le 220 volts.....	50. »

INSTALLATION N° 2.**Type R A 5 mixte**

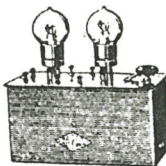
Sur le courant alternatif 110 volts et continu 110 ou 220 volts.	
Appareil	1.150. »
Boîte d'alimentation continu.....	240. »
Complet	1.390. »

INSTALLATION N° 3.**Type R A C 4**

Sur le courant continu d'éclairage 110 ou 220 volts.	
Appareil	300. »
Boîte d'alimentation	240. »
4 lampes micro Fotos à 30 fr.....	120. »
Complet	1.220. »

INSTALLATION N° 4.**Type R A 5 mixte**

Sur secteur alternatif 110 volts et avec piles et accus.	
Appareil	1.150. »
1 accu 4 volts.....	120. »
Piles 80 volts.....	45. »
4 lampes ordinaires Fotos à 20 fr.....	80. »
Complet	1.395. »

BOITE DE TENSION PLAQUE VALVE " RADIO-ALTERNA "

Redressant le courant alternatif avec une ou deux lampes ordinaires (à volonté) fournit une tension parfaitement continue et de ce fait peut remplacer les piles sur tous les postes à accus ou autres.

Tension variable par le chauffage des valves de 50 à 120 volts, pouvant alimenter de 1 à 5 lampes.

N° 425091. — Prix sans lampes..... **225.** »

A la commande, indiquer la nature du courant et le nombre de Périodes.

NOTA. — Nous pouvons fournir tous Articles non portés au présent Catalogue.

FRANCE-RADIO

Le Radio-Alterna

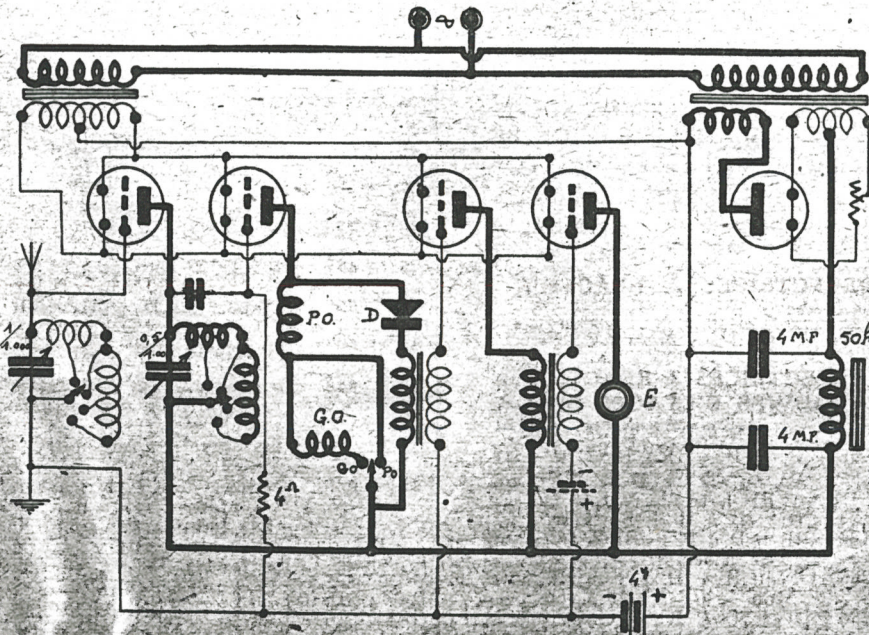
Les problèmes de l'alimentation sur le secteur alternatif continuent, avec raison, à intéresser les amateurs et les usagers, particulièrement ceux qui recherchent un poste toujours prêt à fonctionner sans aucun entretien.

Nous ne décrivons pas aujourd'hui une nouveauté sensationnelle destinée à bouleverser toute la technique... et qui ne bouleversera rien, mais, au contraire, une réalisation déjà ancienne, d'un poste particulièrement bien mis au point : le « Radio Alterna » des Etablissements Gautier. Nous avons été à même d'entendre ce poste plusieurs fois (sans prévenir le constructeur) et toujours nous avons eu satisfaction au point de vue pureté.

Description

Ainsi qu'on s'en rend compte par le schéma ci-contre (1), ce poste comprend deux étages HF: le premier est à résonance, le deuxième est semi-apériodique. La détection est faite par galène et les courants détectés

la tension aux bornes des filaments du poste récepteur et la tension de celui de la valve. Un rhéostat placé extérieurement au poste permet le réglage du chauffage des lampes amplificatrices et un autre rhéostat placé dans l'appareil contrôle le chauffage de la lampe valve et permet ainsi le réglage de la



sont ensuite amplifiés par deux étages BF à transformateurs.

L'alimentation des filaments des quatre lampes du poste est faite par le courant alternatif en interposant un transformateur abaisseur de tension : 110 volts 5 volts (2 v. 5 + 2 v. 5) ou 220 volts 5 volts (2 v. 5 + 2 v. 5). Les retours des circuits grilles et la résistance de fuite de la deuxième lampe sont réunis à la prise médiane existant au secondaire du transformateur par l'intermédiaire d'une petite pile de lampe de poche.

Les circuits plaques sont alimentés par du courant alternatif redressé et soigneusement filtré, une cinquième lampe (valve Fotos) montée à côté de la deuxième BF redresse l'une des alternances du courant alternatif. Le filtre étudié en conséquence est composé d'une forte self (50 henrys au minimum) et de deux condensateurs fixes de 4 microfarads.

Un voltmètre a été prévu pour contrôler

(1) Nous avons, pour simplifier, supprimé divers accessoires : voltmètre, inverseur pour réception avec 3 ou 4 lampes, etc...

tension plaque.

La mise au point de cet appareil a été faite soigneusement. La principale question a été d'éviter que les circuits à fréquence industrielle puissent réagir sur ceux à haute ou à basse fréquence.

Une autre particularité intéressante est celle concernant les bobinages pour petites et grandes ondes. Les selfs P.O. sont bobinées sans support et ne sont pas recouvertes de vernis; les bobines G.O. sont simplement bobinées en nid d'abeille. Les bobines P.O. et G.O. sont placées perpendiculairement l'une par rapport à l'autre et les deux groupes de bobines (accord et résonance) ont été disposés aux deux extrémités du récepteur afin d'éviter les réactions parasites.

Voici pour terminer les caractéristiques des bobines semi-apériodiques que M. GAUTIER a bien voulu nous donner. La bobine P.O. comprend 150 tours de fil 4/10 isolé sous coton, celle pour G.O. a 300 tours de fil de 3/10 émaillé. Le bobinage est exécuté en galette plate (massé) diamètre extérieur 5 mm, diamètre intérieur 2 mm. Les deux bobines P.O. et G.O. sont placées perpendiculairement l'une par rapport à l'autre.

En attendant, les Prix du Trust correspondent toujo

Danses Poloviennes du Tsar... Igor... Borodine
Werther (Sélection)... Massena
Marche Héroïque... Saint-Sa...
Andante de la Symphonie Espagnole... Lalo.
Si mes vers avaient des ailes... Ray. Ha...

Programme du Mercredi 8 Septembre, à 22 h.

Avec le concours de Mlle Raymonde Eu...

Il Garrany... Ganes.
Mauresca... Silésu.

Deuxième Mazurka (Solo de piano) B. Godard...
La Feria... Lacosme.

Marche Turque (Solo de piano)... Mozart.
Méditation de Thaïs... Massenet.

Jeux d'Enfants... Bizet.
Concerto Italien (Solo de piano)... Bach.

Ay ! Ay ! Ay !... Freire.

Programme du Vendredi 10 Septembre, à 22 h.

Ouverture du Songe d'une Nuit d'Été... Mendelssohn.

Per Gynt (Première Suite)... Grieg.
Chanson de Solveig... Grieg.

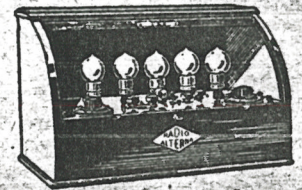
Samson et Dalila... Saint-Saëns.
Paris d'Angelicus... César Franck.

Le Rêve... d'Ambrosio.
Le Rouet d'Omphale... Saint-Saëns.

La Truite et la Barcarolle... Schubert.

Le "Radio-Alterna"

alimenté entièrement par les secteurs 110-220 volts, est le seul appareil du genre qui reçoive tous les Concerts européens



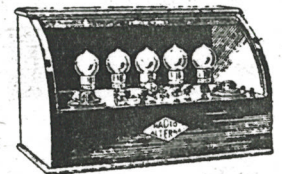
François GAUTIER

Passage du Commerce

59, rue Saint-André-des-Arts, PARIS-VI
Premières Médailles d'Or aux Expositions de T.S.F. de Paris

LE RADIO-ALTERN

est alimenté entièrement par les secteurs d'éclairage 110 120 volts. Il est le seul qui permet la réception de tous les Radio-Concerts Européens. - 180 à 3000 mètres.



Nombreuses références - Garantie absolue

AGENTS DEMANDÉS

Foire de Paris - Mai 1925 - Hall de la T.

François GAUTIER

Passage du Commerce

59, Rue Saint-André-des-Arts - PARIS-V

Expositions de T. S. F. Paris

1923 1^{re} Médaille d'Or de l'Exposition - 1924 1^{re} Médaille d'