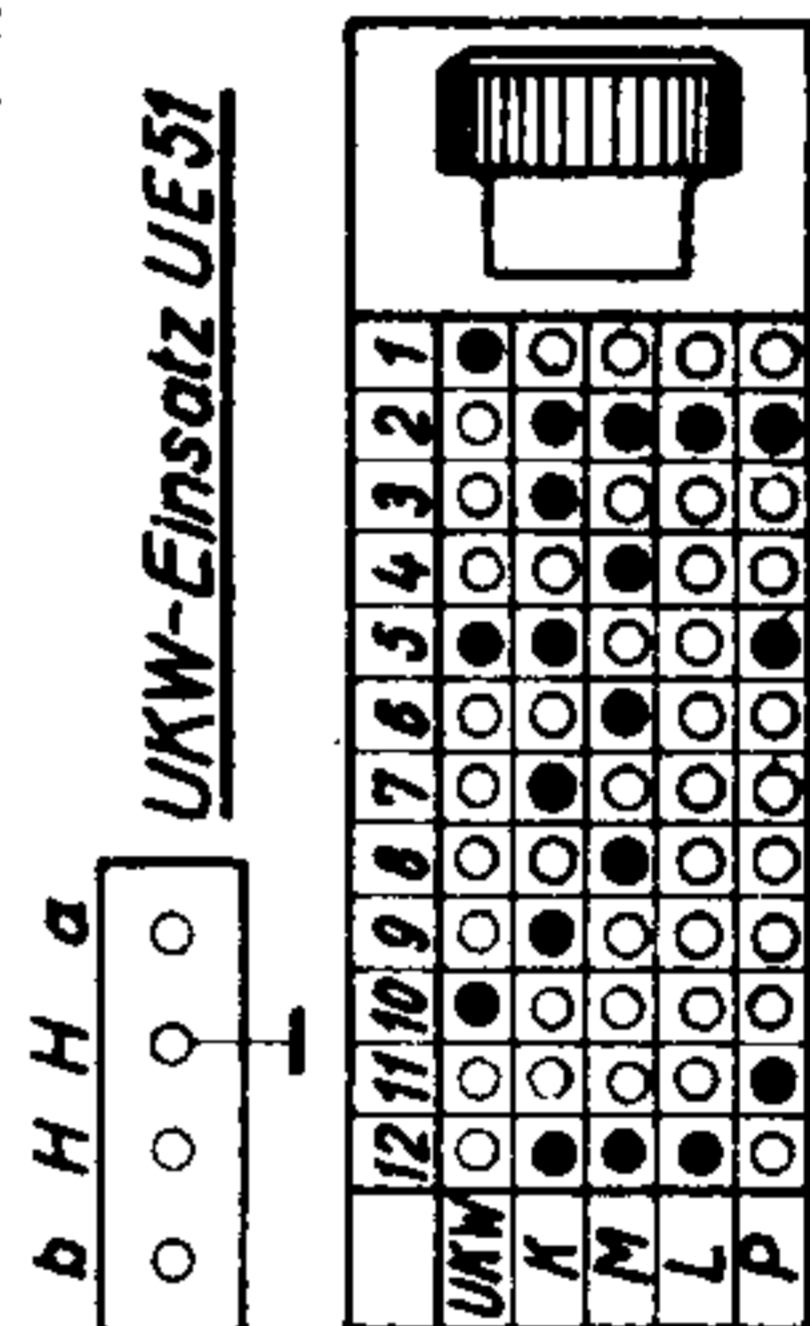
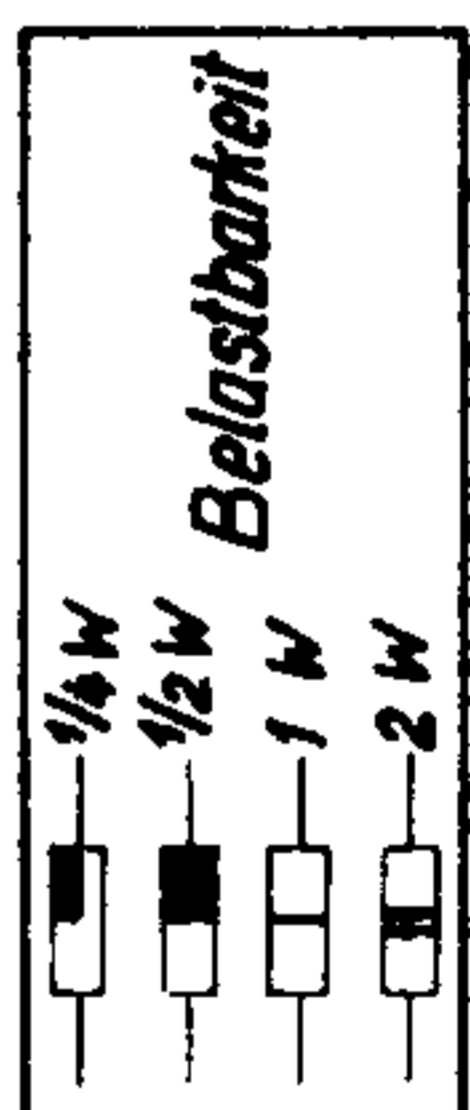
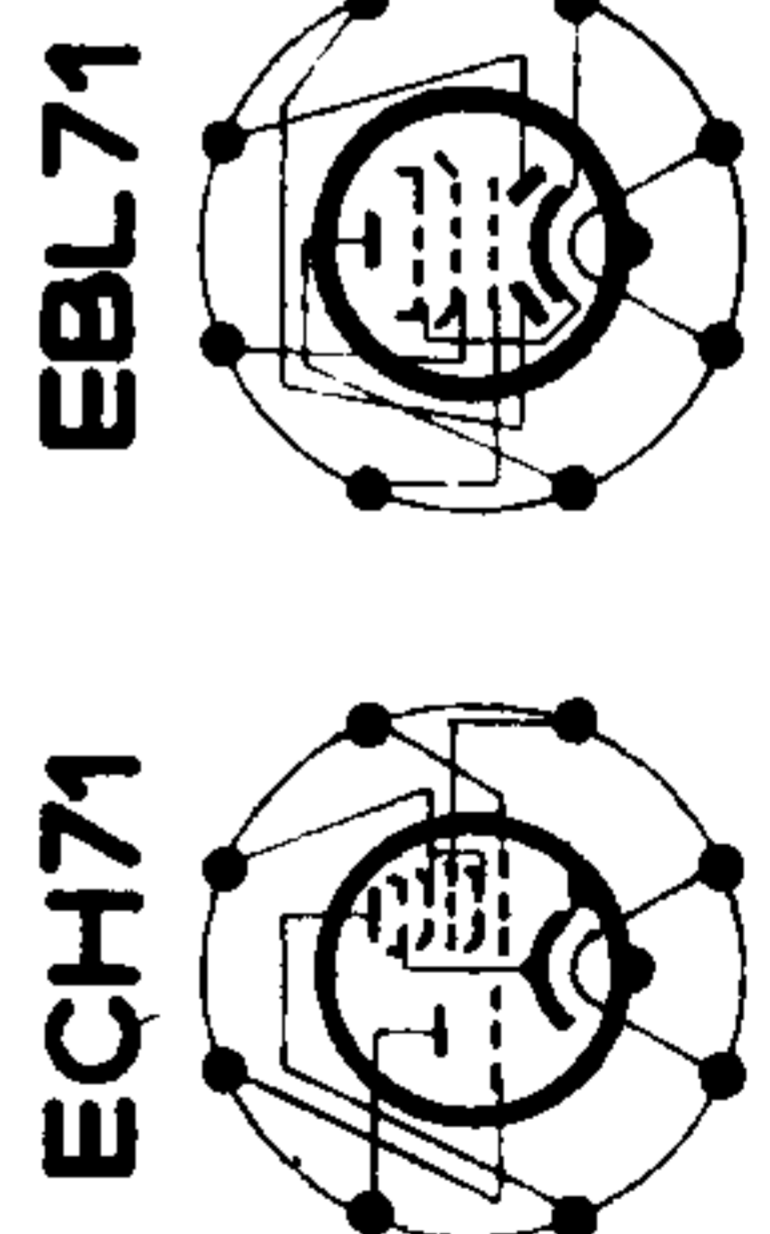


Leistungsaufnahme: ca 30W bei 220V  
ZF 468 KHZ

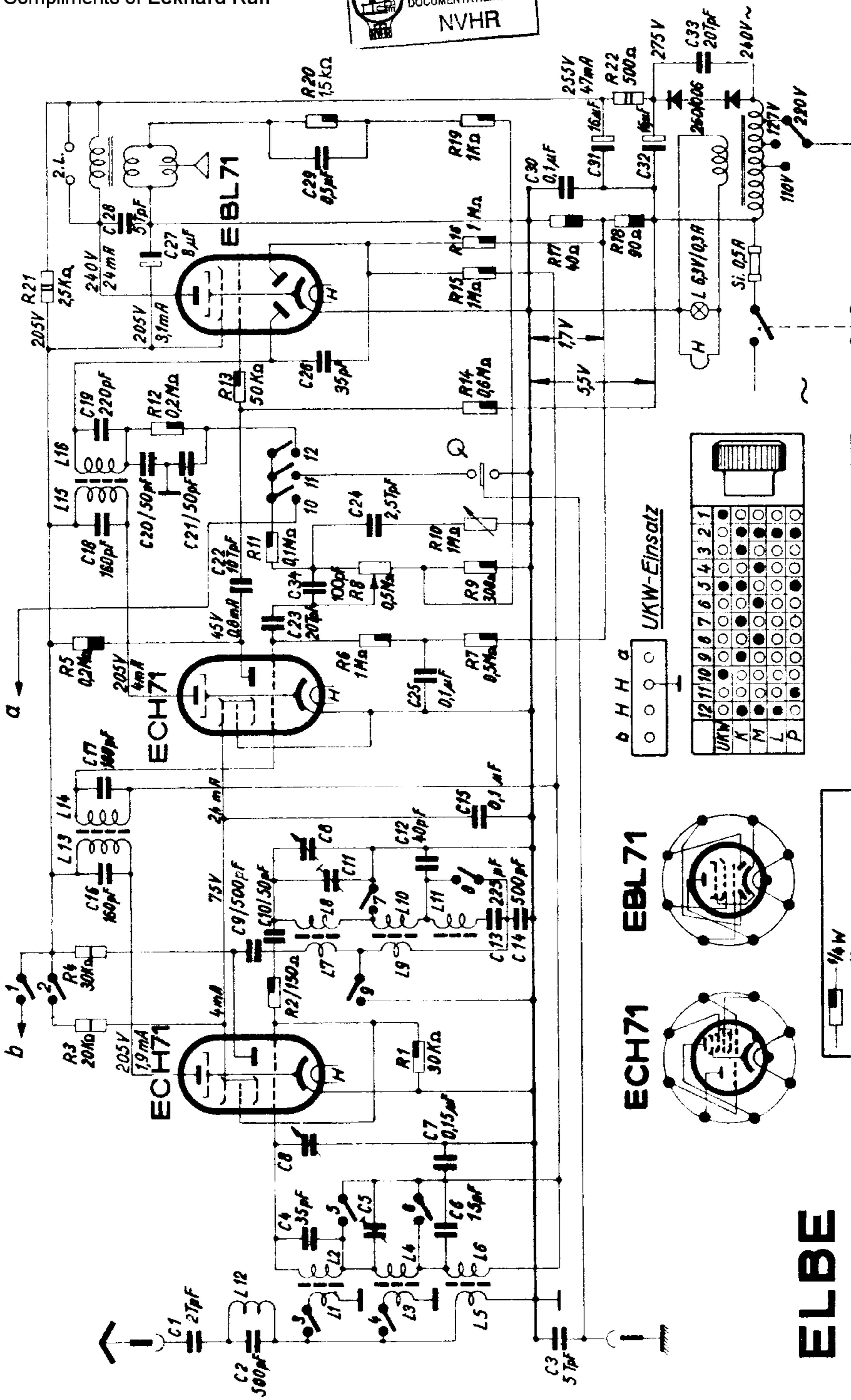


Spannungen mit UVA 033Ω/Volt,  
Ströme mit Millivoltmeter bei  
220 V Netzspannung gemessen.



**ELBE**



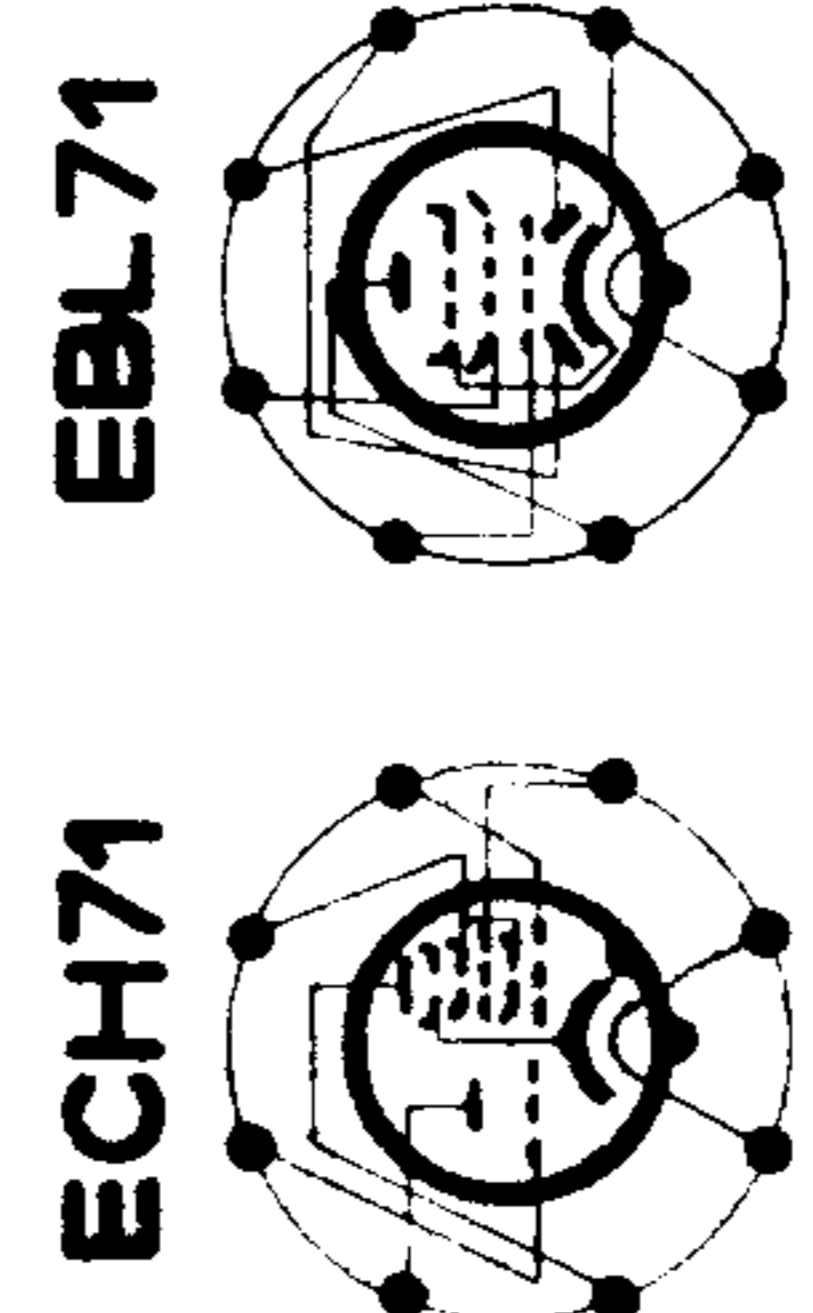
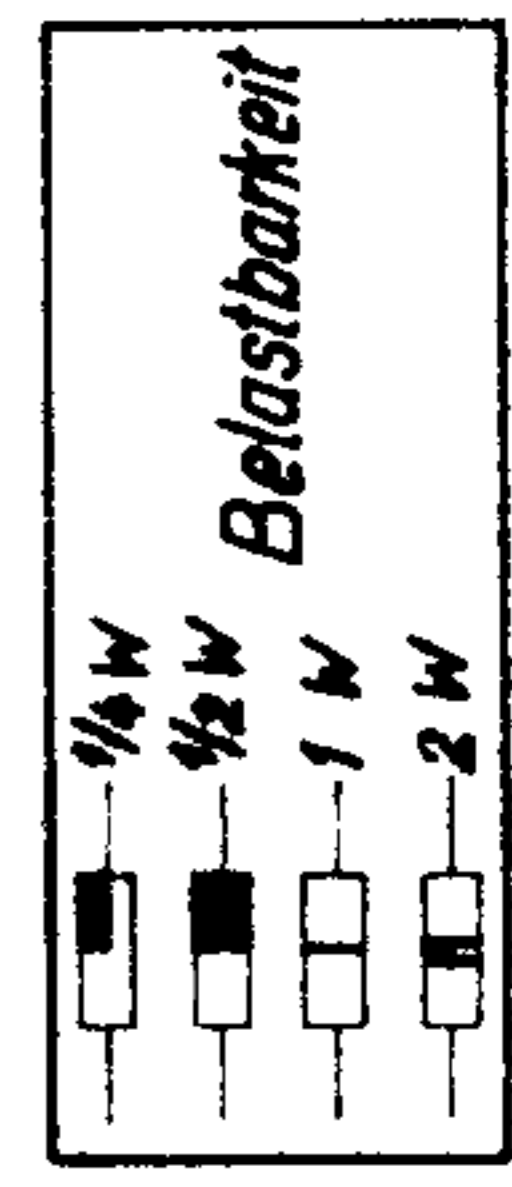


**Leistungsaufnahme: ca 30W bei 220V**  
**ZF 468 KHZ**

Spannungen mit UVA 833Ω/Volt,  
Ströme mit Millivoltmeter bei  
220 V Netzspannung gemessen.

UKW-Einsatz

	12	11	10	9	8	7	6	5	4	3	2	1
UKW	●	○	○	○	○	○	○	○	○	○	○	○
K	○	○	○	○	○	○	○	○	○	○	○	○
M	○	○	○	○	○	○	○	○	○	○	○	○
L	○	○	○	○	○	○	○	○	○	○	○	○
P	○	○	○	○	○	○	○	○	○	○	○	○



**ELBE**  
**LORENZ**  
*Radio*

# Technische Hinweise

Netzanschluß:	Wechselstrom 110/127/220 Volt		
Leistungsaufnahme:	32 Watt bei 220 Volt		
Sicherung:	0,5 A		
Röhrenbestückung:	2 x ECH 71, EBL 71, Selengl. 260/0,06		
Skalenbeleuchtung:	6,3 V/0,3 A		
Wellenbereiche:	KW	16,2 – 52 m	18,5 – 5,77 MHz
	MW	183 – 588 m	1640 – 510 kHz
	LW	732 – 2070 m	410 – 145 kHz
	UKW	Einbau eines Pendlers vorgesehen	
Empfindlichkeit:	20/ $\mu$ V über alle Bereiche		
Lautsprecher:	perm. dyn. 3 Watt, 130 mm Korb- $\emptyset$		
Gegenkopplung:	von Ausgang auf Eingang 1. NF-Stufe wirkend		
Klangblende:	stetig regelbar im Eingang der 1. NF-Stufe		
Lautstärkeregler:	gehör richtig		
Schwundregelung:	2-stufig		
Kreise:	4 fest, 2 veränderlich		
Gehäuse:	Preßstoff		
	Breite: 385 mm, Höhe: 250 mm, Tiefe: 160 mm		
Gewicht:	ca. 5,5 kg		

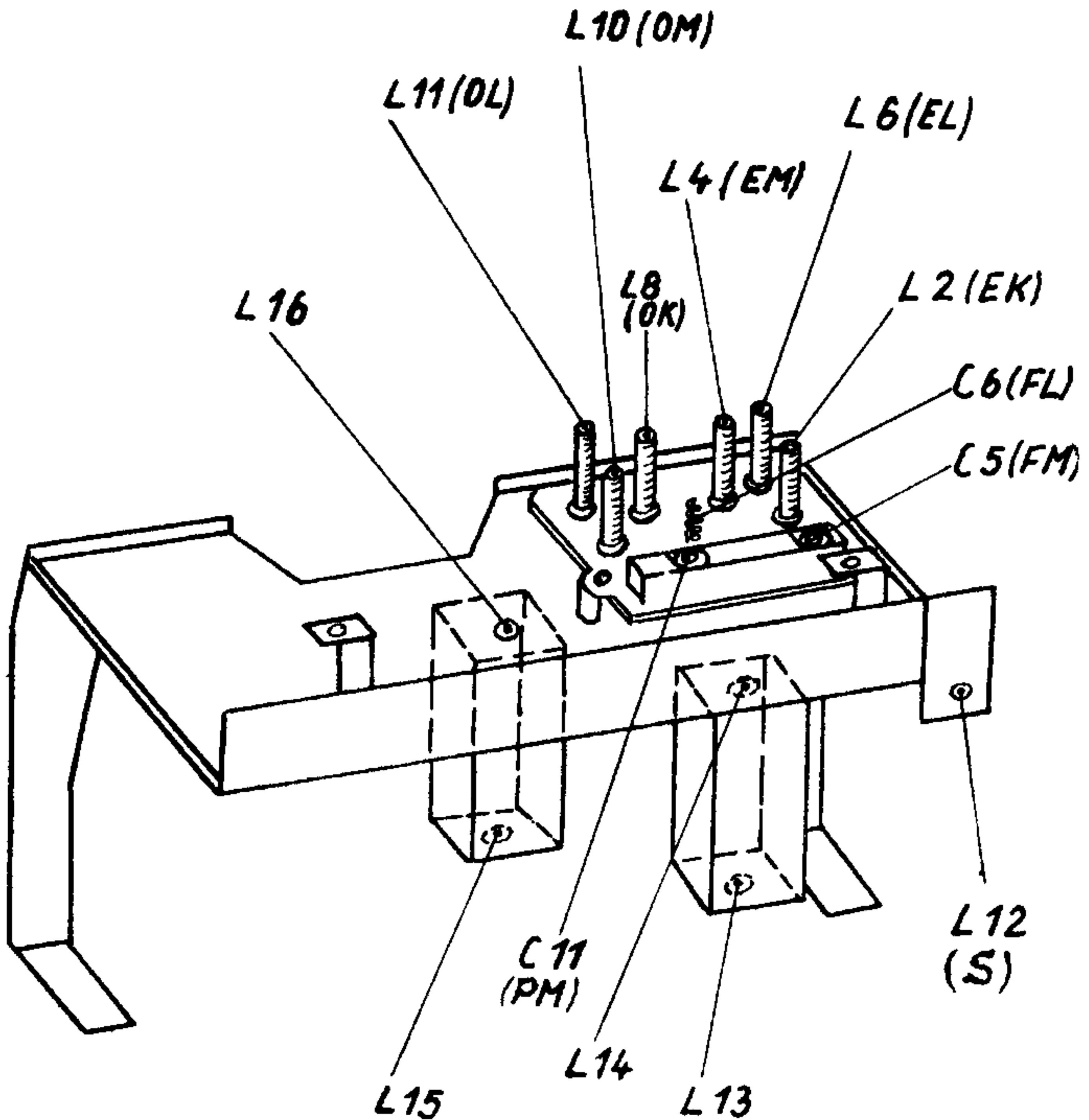
---

C. LORENZ, Aktiengesellschaft  
Z V - R u n d f u n k - K u n d e n d i e n s t

---



# Abgleichanweisung



Zwischenfrequenz: 468 kHz L 16, L 15, L 14, L 13

Oszillator: KW 6 MHz L 8  
 MW 1420 kHz C 11 555 kHz L 10  
 LW 170 kHz L 11

Vorkreis: KW 6 MHz L 2  
 MW 1420 kHz C 5 555 kHz L 4  
 LW 350 kHz C 6 (Wickel) 170 kHz L 6

ZF-Sperre: L 12 Meßsender mit 468 kHz an Antennenbuchse auf Minimum abgleichen