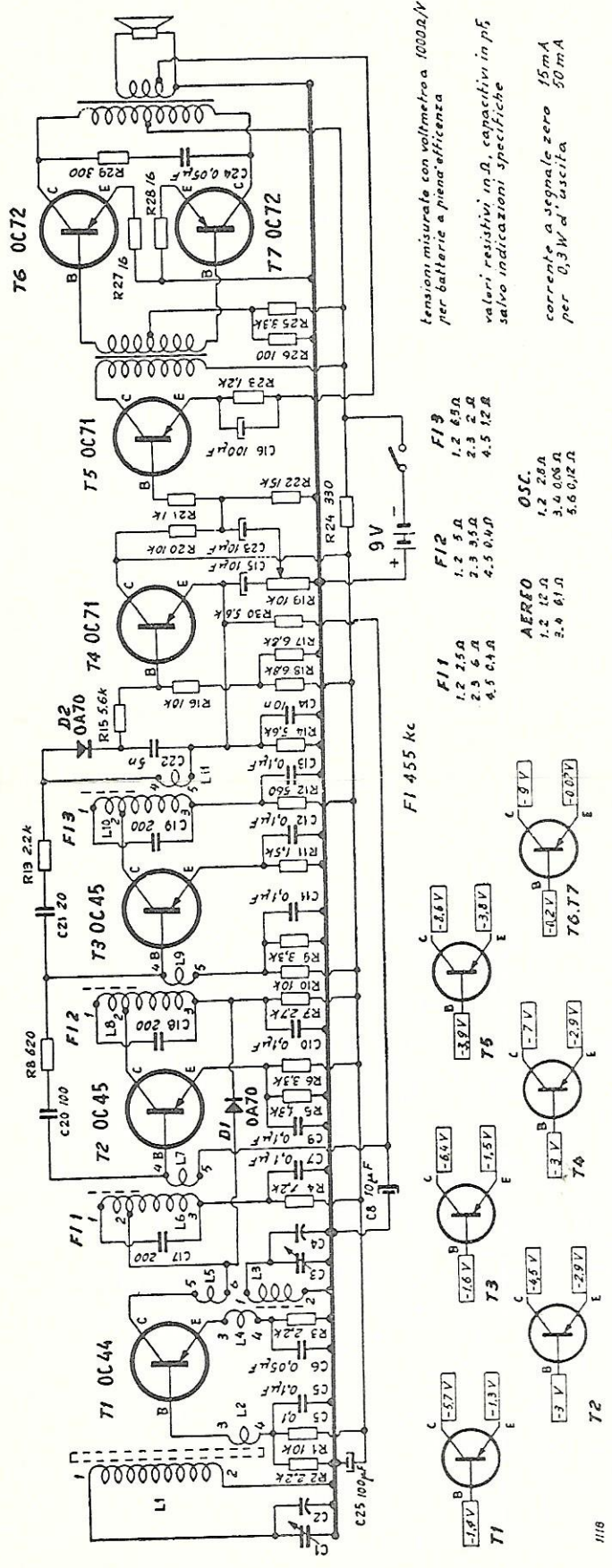


# WATT RADIO MOD. MONELLO

matéque 7 - Transistor  
Groupe 22



tensioni misurate con voltmetro a 1000Ω/V  
per batterie a piena efficienza

valori resistivi in Ω, capacitivi in pF  
salvo indicazioni specifiche

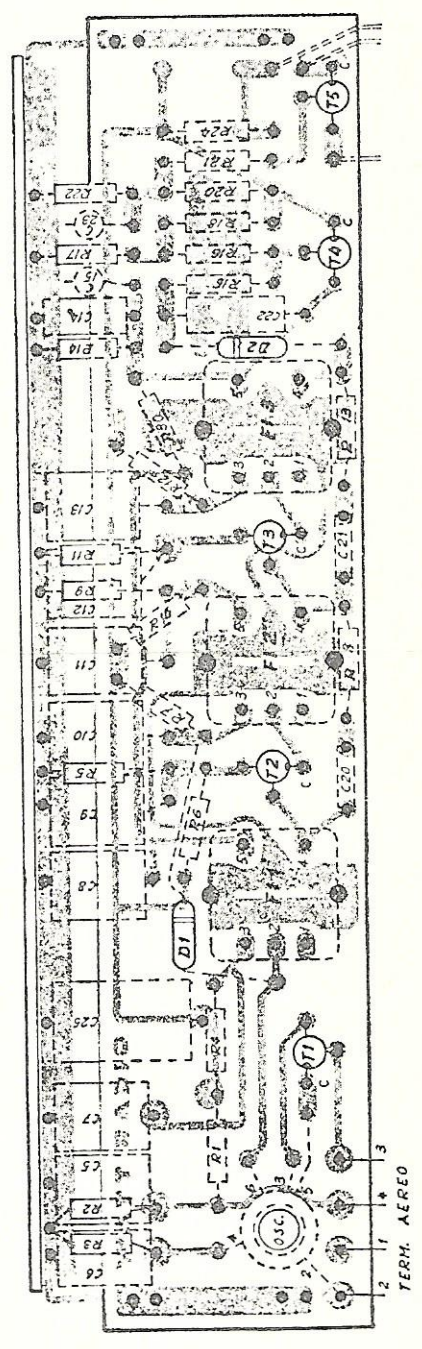
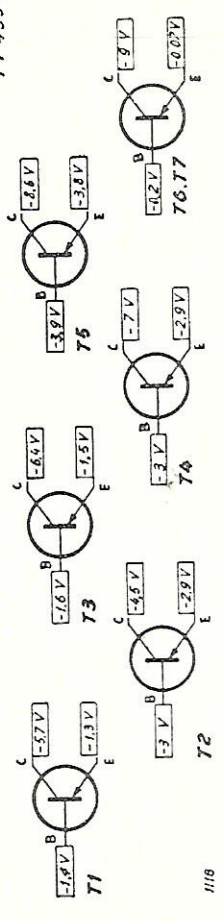
corrente a segnale zero 15mA  
per 0,3W di uscita

F1 455 kc

F11	1.2 25Ω	F12	1.2 5Ω	F13	1.2 65Ω
	2.3 6Ω		2.3 35Ω		2.3 2Ω
	4.5 0.4Ω		4.5 0.4Ω		4.5 12Ω

AEREO OSC.

	1.2 12Ω		1.2 28Ω
	2.4 61Ω		3.4 0.08Ω
			5.6 0.12Ω



TERM. AEREO