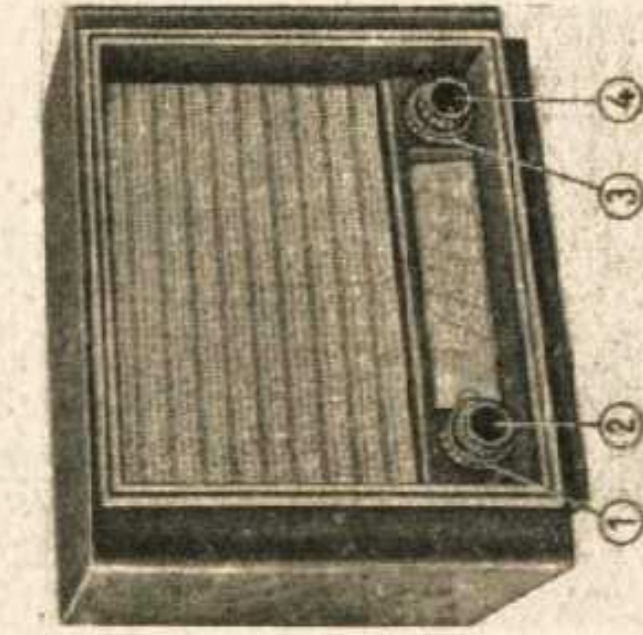


HERSTELLER: LEMBECK-RADIO, BRAUNSCHWEIG



① Lautstärkeregler, ② Tonblende mit Netzschalter, ③ Abstimmung, ④ Bereichsschalter

Stromart: *Allstrom*

Umschaltbar auf: 110, 125, 220 V

Leistungsaufnahme bei 220 V: 45 W

Sicherung: 0,4 A

Wellenbereiche:

mittel 519...1610 kHz (580...586 m)

kurz 16,6...5 MHz (18...60 m)

Röhrenbestückung:

UCH 5, UCH 5, UBL 3

Gleichrichterröhre: UY 3

Skalenlampe: 18 V, 0,1 A

Schaltung: *Superhet*

Zahl der Kreise: 6

abstimmbar 2, fest 4

Rückkopplung: —

Zwischenfrequenz: 472 kHz

HF-Gleichrichtung: *durch Diode*

Schwundausgleich: *eingebaut*

Bandbreitenregelung: —

Bandspreizung: —

Optische Abstimmmanzeige: —

Ortsfernswitcher: —

Sperrkreis: —

Lautstärkeregler:

niederfrequent, stetig

Klangfarbenregler: *stetig*

Tonblende: *siehe Klangfarbenregler*

ZF-Sperrkreis: *eingebaut*

Gegentaktendstufe: —

Lautsprecher: *perm. dyn. 5 W*

Membrandurchmesser: 20 cm

Tonabnehmeranschluß: *vorhanden*

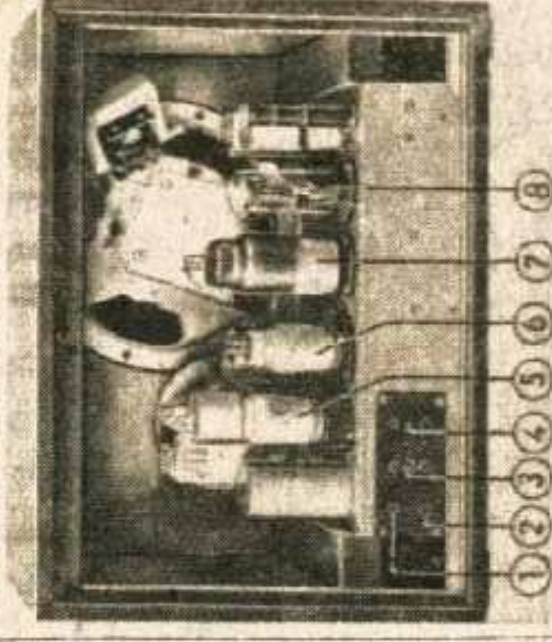
Besonderheiten: *Wellenbereiche berücksichtigen die neue Verteilung, Skala leicht auswechselbar, Drehko gummielagert. Möglichkeit zum Umschalten auf UKW, Eingebaute Antenne veränderbar*

Gehäuse: *Edelholz, Hochglanz poliert*

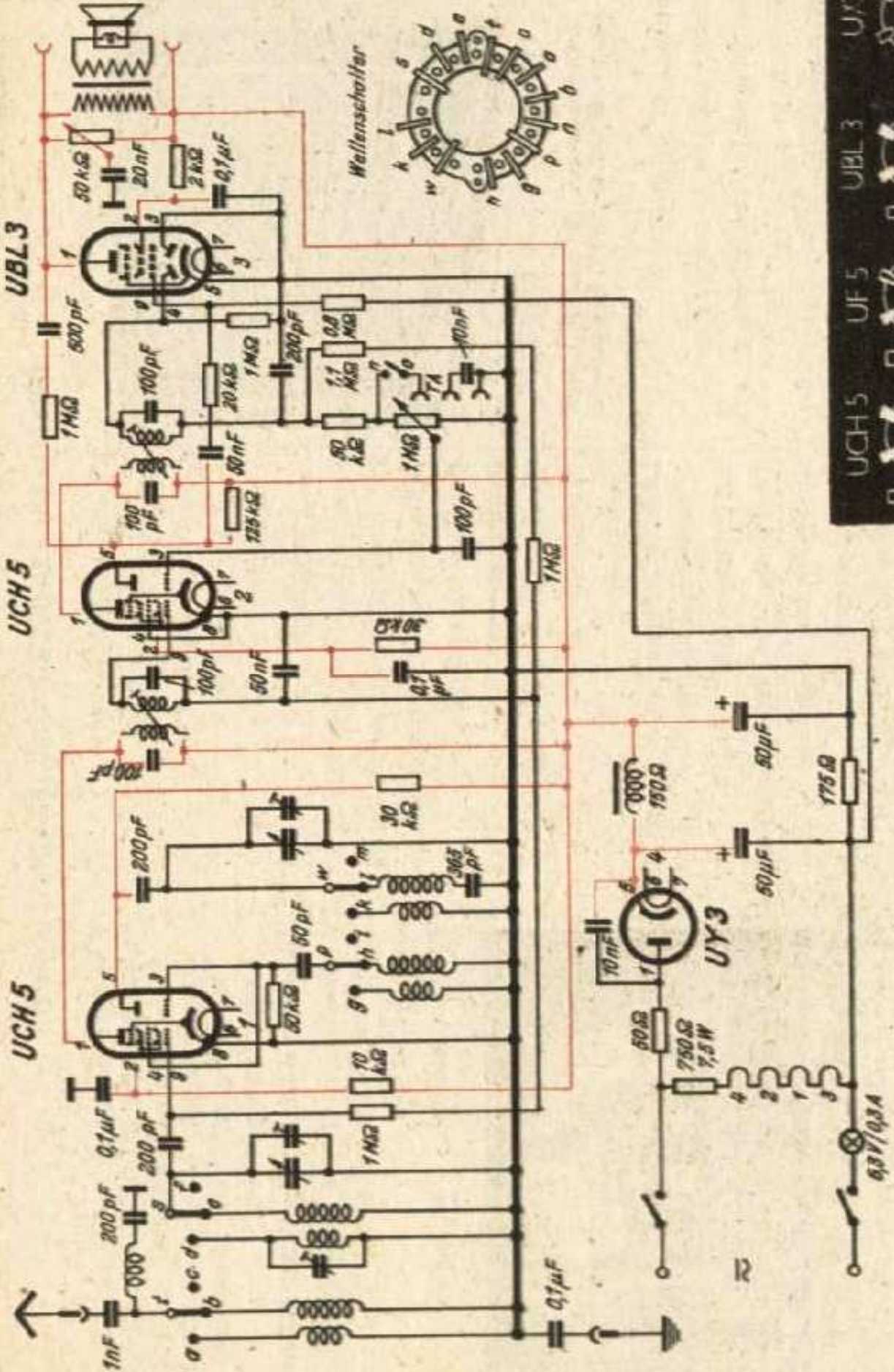
Abmessungen: *Breite 400 mm, Höhe 287 mm, Tiefe 230 mm*

Gewicht: 9,5 kg

Preis mit Röhren: DM 295,—



① Antennenanschluß, ② Erdanschluß, ③ Tonabnehmeranschluß, ④ Anschluß für 2. Lautsprecher, ⑤ Mischrohre UCH 5, ⑥ ZF-Verstärker UCH 5, ⑦ Endröhre UBL 3, ⑧ Netzgleichrichter UY 3



Anschlüsse von unten gegen die Uhr gesehen