

RICEVITORE A C.C. E A C.A. G 374

per alimentazione con pile, accumulatori o rete C.A.

Gamme d'onda: OM 180 ÷ 580 m - OC2 57 ÷ 170 m
OC1 25 ÷ 57 m.

Frequenza Intermedia 467 kHz

Sensibilità OM 5 µV - OC 10 µV

Entrate antenna - fono - alimentazione

Alimentazione: a pile, per l'anodica con una batteria di 90 V, per i filamenti con una pila di 1,5 V; con accumulatore a 6 V mediante alimentatore N. 3742/6; con accumulatore 12 V mediante alimentatore N. 3743/12; con tensione a CA di rete, mediante alimentatore N. 3741.

Potenza BF circa 200 mW

Controlli volume - sintonia - tono

Dimensioni cm 48 x 29,5 x 21,7

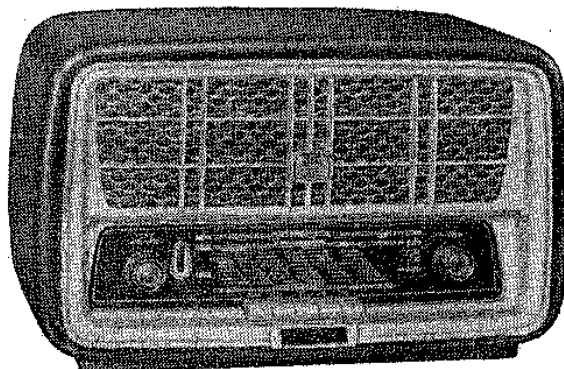


TABELLA DI TARATURA DEL G 374

Ordine di success.	Gamma	Regolare				Fino a ottenere
		Bob.	su MHz	Comp.	su MHz	
1	OM	LOM	0,6	CO	1,43	Corrispondenza con la scala
2	OM	LAM	0,6	CA	1,43	Massima uscita
3	OC2	LO2	2,5	—	—	Corrispondenza con la scala
4	OC2	LA2	2,5	—	—	Massima uscita
5	OC1	—	—	—	—	(1)

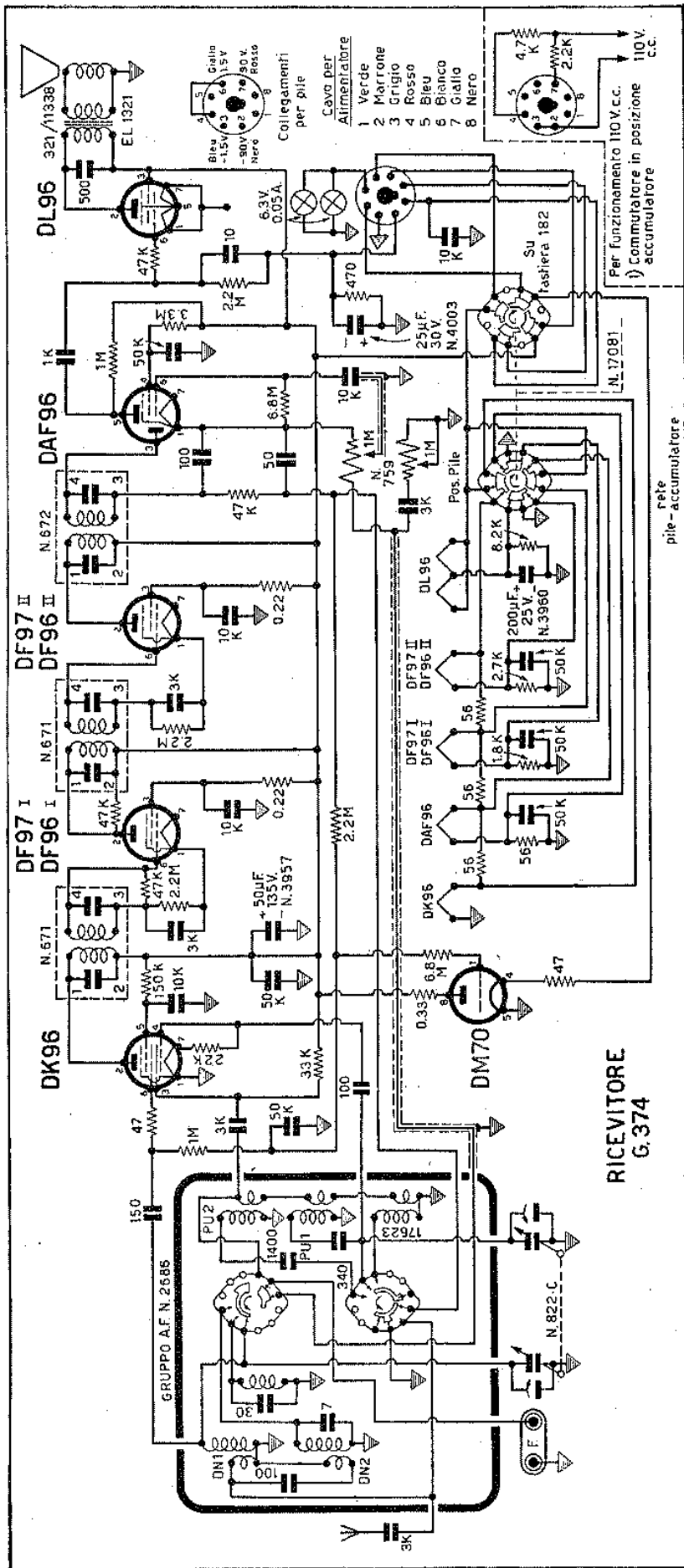
Note: LOM = bobina oscillatore OM - LAM = bobina antenna OM
LO2 = bobina oscillatore OC2 - LA2 = bobina antenna OC2
(1) Gamma pretarata; viene regolata con la taratura della OC2.

TABELLA DELLE TENSIONI

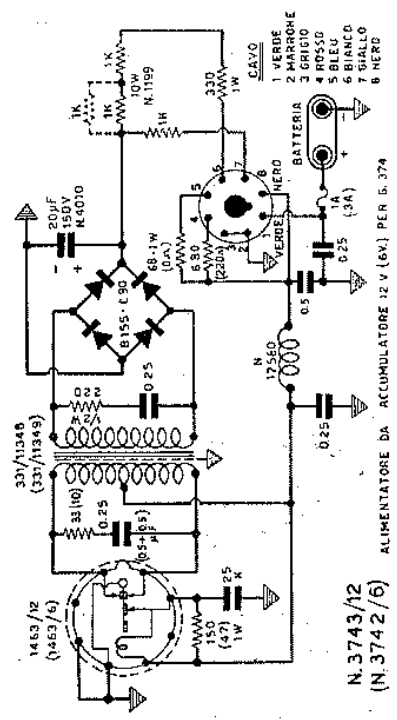
misurate con voltmetro 20.000 ohm/volt, alimentazione a pile, commutatore su OC 1

Valvola	Funzione	Piedini zoccolo								
		1	2	3	4	5	6	7	8	9
DK96	Convertitrice	0	85 V CC	30 V CC	-1 V CC (1)	70 V CC	NM	1,5 V CC	—	—
DF96	Amplific. a FI	0	85 V CC	36 V CC	NC	NC	NM	1,5 V CC	—	—
DF96	Amplific. a FI	0	85 V CC	36 V CC	NC	NC	NM	1,5 V CC	—	—
DAF96	Rivel. ampl. BF	0	NC	-0,6V CC	20 V CC	22 V CC	NM	1,5 V CC	—	—
DL96	Finale BF	1,5 V CC	82 V CC	85 V CC	NC	0	-5 V CC (2)	1,5 V CC	—	—

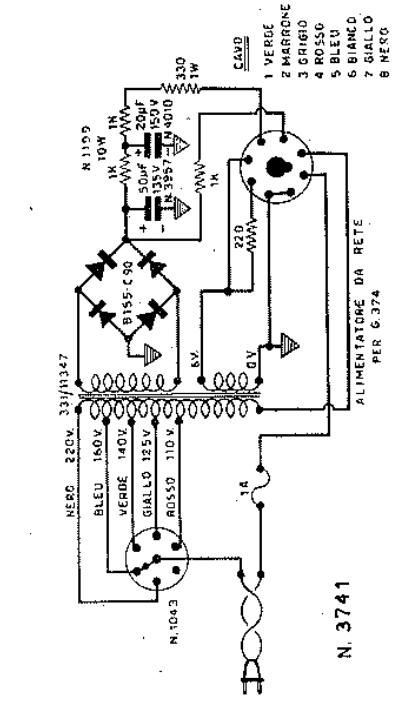
Nota: NC: non collegato. NM: non misurare. (1) Misurata con voltmetro a valvola tra i piedini 4 e 7; col commutatore in posizione OM è di circa -2,5 V. (2) Misurata con voltmetro a valvola.



RICEVITORE
G.374



N.3743/12
(N.3742/6) ALIMENTATORE DA ACCUMULATORE 12 V (6V) PER G.374



N. 3741

Schema elettrico del
G.374 e dei suoi alimen-
tatori.

- CAVO
- 1 VERDE
- 2 MARRONE
- 3 GRIGIO
- 4 ROSSO
- 5 BLEU
- 6 BIANCO
- 7 GIALLO
- 8 NERO