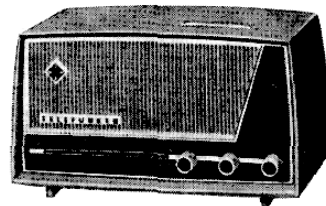




TELEFUNKEN

Service Information



Caprice TK 3291

Caprice TL 3291

Technische Daten

Caprice TK 3291

Wellenbereiche: UKW: 87,5-100 MHz
Kurzwellen: 5,9-15,8 MHz Δ 51-19 m
Mittelwelle: 510-1630 kHz

Antennen: Für Mittelwelle eingebaute 22 cm lange Ferritstabantenne
Für Kurzwellen eingebaute Rahmenantenne
Für UKW auslegbare Wurfantenne

Caprice TL 3291

Wellenbereiche: UKW: 87,5-100 MHz
Mittelwelle: 510-1630 kHz
Langwelle: 150-350 kHz

Antennen: Für Lang- und Mittelwelle eingebaute 22 cm lange Ferritstabantenne
Für UKW auslegbare Wurfantenne

Batteriebestückung: 9 Volt, Reihenschaltung von 6 Monozellen 1,5 Volt (34 ϕ x 60 mm)

Transistoren: 9: OC 615, OC 615, AF 105, AF 105 a, AF 105, OC 602, OC 604, 2 x AC 106

Germaniumdioden: 4: 2 x OA 172, OA 174, OA 174

Kreise: FM: 11, davon 2 veränderlich durch C
AM: 6, davon 2 veränderlich durch C

Zwischenfrequenzen: FM: 10,7 MHz
AM: 460 kHz

Schwundregelung bei AM: rückwärts, wirksam auf 1. ZF-Stufe

Lautstärkereglung: logarithmisch, kombiniert mit Ein- und Ausschalter

Klangregler: für Höhen, stetig regelbar

Lautsprecher: 1 permanent-dynamischer Lautsprecher 100 x 150 mm
Schwingspulen-Impedanz: 3 Ohm

Gehäuseart: Gehäuse aus schlagfestem Polystyrol
Linear-Skala aus Plexigum mit Frequenzeichung
Farbton: platingrau mit türkis- bzw. anthrazitfarbener Skala - braun mit mokkabrauner Skala

Gehäuseabmessungen: Breite: 300, Höhe: 165, Tiefe: 140 mm

Technical data

Caprice TK 3291

Wave lengths: FM (UKW): 87.5-100 Mc.
short wave: 5.9-15.8 Mc. Δ 51-19 m.
medium wave: 510-1630 kc.

Aerials: ferrite rod antenna for medium wave band, 220 mms (approx. 9") long, loop antenna for shortwaves, single wire aerial for VHF-FM band

Caprice TL 3291

Wave lengths: FM (UKW): 87.5-100 Mc.
medium wave: 510-1630 kc.
long wave: 150-350 kc.

Aerials: built-in ferrite rod antenna for long and medium wave, 220 mms (approx. 9") long, single wire aerial for VHF-FM band

Battery supply: 9 volts, obtained by series connection of 6 standard flashlight cells of 1.5 volt each (size D cells, 34 mms diam. by 60 mms, or 1 1/8" diam. by 2 3/8")

Transistor complement: total number 9: OC 615, OC 615, AF 105, AF 105 a, AF 105, OC 602, OC 604, AC 106, AC 106

Germanium diodes: total number 4: 2 each OA 172, OA 174

Tuned circuits: total number on VHF-FM 11, including 2 variable capacity tuned circuits; total number on AM ranges 6, including 2 variable capacity tuned circuits

Wave ranges: VHF-FM - 87.5 to 100 mc/s
medium wave - 510 to 1630 kc/s
shortwaves - 5.9 to 15.8 mc/s or 51 to 19 meters

Intermediate Frequencies: VHF-FM: 10.7 mc/s
AM: 460 kc/s

A.V.C. on AM ranges: retro-active to the first I. F. stage

Volume control: logarithmic characteristic, combined with on/off switch

Tone control: for trebles, continuously adjustable

Loudspeaker: 1 permanent dynamic speaker 100 x 150 mms (4 by 6"), moving coil impedance 3 ohms

Cabinet: shock-proof polystyrene cabinet, linear frequency calibrated plexigum dial, two-tone finish: either light gray cabinet with matching green or dark gray dial, or pale brown cabinet with dark brown dial

Cabinet dimensions: width 300 mms, or 11 3/4"
height 165 mms, or 6 1/2"
depth 140 mms, or 5 1/2"

Caractéristiques techniques

Caprice TK 3291

Gammes d'ondes: FM (UKW): 87,5-100 MHz
O.C. (KW): 5,9-15,8 MHz Δ 51-19 m
P.O. (MW): 510-1630 kHz

Antennes: Antenne ferrite incorporée pour PO, 22 cm
Antenne cadre incorporée pour OC
Antenne auxiliaire pour FM

Caprice TL 3291

Gammes d'ondes: FM (UKW): 87,5-100 MHz
P.O. (MW): 510-1630 kHz
C.O. (LW): 150-350 kHz

Antennes: Antenne ferrite incorporée pour PO, 22 cm
Antenne cadre incorporée pour OC
Antenne auxiliaire pour FM

Piles: 9 Volts, branchement en série de 6 mono-éléments de 1,5 Volts (34 ϕ x 60 mm)

Transistors: 9: OC 615, OC 615, AF 105, AF 105 a, AF 105, OC 602, OC 604, 2 x AC 106

Diode au germanium: 4: 2 x OA 172, OA 174, OA 174

Circuits: FM: 11, dont 2 variables par CV
AM: 6, dont 2 variables par CV

Gammes d'ondes: UKW (FM): 87,5 - 100 MHz
KW (OC): 5,9 - 15,8 MHz = 51-19 m
MW (PO): 510 - 1630 kHz

Moyenne fréquences: FM: 10,7 MHz
AM: 460 kHz

Réglage anti-fading en AM: agissant sur le 1. étage MF

Réglage du volume: logarithmique, combiné avec mise en marche et arrêt

Réglage de tonalité: pour aiguës, réglage progressif

Haut-parleur: 1 dynamique permanent, 100 x 150 mm
Impédance de la bobine mobile: 3 ohms

Dimensions du boîtier: largeur 300 mm, hauteur 165 mm, profondeur 140 mm

Ersatzteile · Spare parts List · Pièces détachées

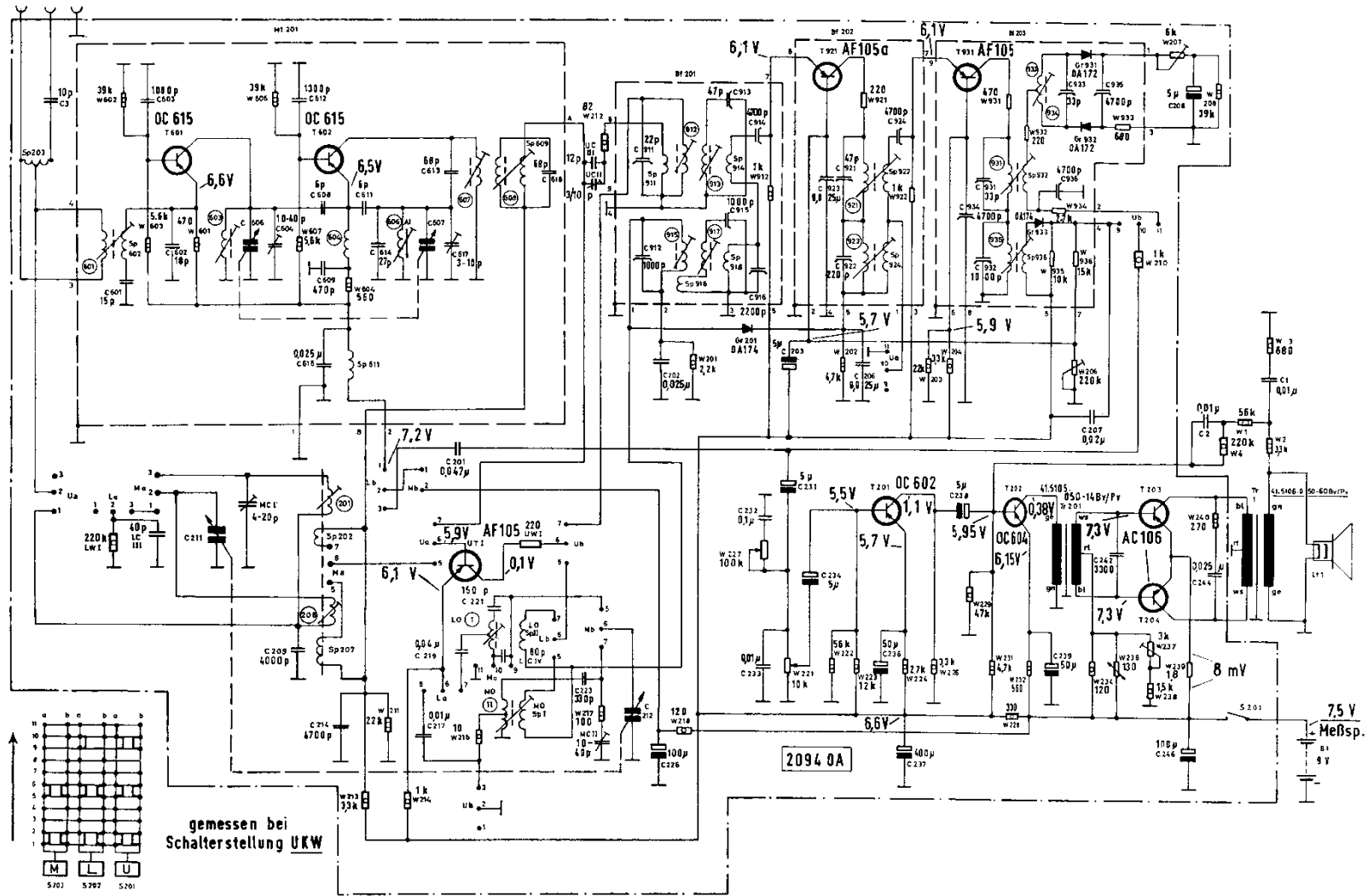
Position	Bezeichnung	Lagernummer
Position	Designation	Stock number
Position	Désignation	Numéro de magasin
Sp 201/ Sp 202	Ferritantenne für TK (MW Vorkreisspule / MW Vorkreisbasisspule)	90 385 51
Sp 201/ Sp 202 + Sp 206/ Sp 207	Ferritantenne für TL (MW Vorkreisspule / MW Vorkreisbasisspule + LW Vorkreisspule / LW Vorkreisbasisspule)	90 385 57
KV Sp I/ Sp II/Sp III	Vorkreisspule KW für TK (Vorkreis-/Basis-/Antennenspule)	92.01.208
KO Sp I/ Sp II/Sp III	Oszillatorspule KW für TK (Kreis-/Kollektor-/Emitter- und Neutralisationsspule)	92.11.205
MO Sp I/Sp II	Oszillatorspule MW (Kollektor-/Kreisspule)	92.17.204
LO Sp I/Sp II	Oszillatorspule LW (Kreis-/Kollektorspule)	92.18.205
Sp 203	UKW Antennendrossel	92.50.202
BF 201	ZF Baustein I	91.55.202
BF 202	ZF Baustein II	91.56.202
BF 203	ZF Baustein III	91.57.201
Mt 201	UKW Mischteil	90 579 22
C 211/C 212	Drehkondensator	92 362 77
	Chassisplatte kompl. tauchgelötet für TK	90 492 08
	Chassisplatte kompl. tauchgelötet für TL	90 492 25
Tr 201	Zwischenübertrager 41.5105.050-14	90 643 41
Tr 1	Gegentaktübertrager 41.5106.050-60	90 643 39
W 221 -- S 201	Potentiometer 10 k Ω Lautstärkeregl. mit Ein-Aus-Schalter	96 354 97
W 227	Potentiometer 100 k Ω Klangregler	96 351 20
W 206	Einstellregler 220 k Ω Ruhestrom T 921 (AF 105 a)	96 359 29
W 207	Einstellregler 6 k Ω (AM Unterdrückung)	96 359 28
W 237	Einstellregler 3 k Ω (Ruhestrom T 203 und T 204, Endtransistoren)	92 733 92
W 236	NTC Widerstand 130/15 901 NSF Newi	96 340 05
W 239	Drahtwiderstand 1,8 Ω	90 388 90
C 202	Waffelkondensator	92 732 62
C 206	0,025 μ F (- 20 + 80) 30 V	
C 244		
C 203	ELKO 5 μ F 15 V	76 300 91
C 208		
C 231		
C 234		
C 238		
C 236	ELKO 50 μ F 15 V	92 732 60
C 239		
C 226	ELKO 100 μ F 15 V	92 732 61
C 246		
C 237	ELKO 400 μ F 15 V	92 342 00
Lt 1	Lautsprecher 100x150 mm	92 733 93
T 601, T 602	Transistor OC 615	90.79.110
UT 1, T 931	" AF 105	90.79.004
T 921	" AF 105a	90.79.009
T 201	" OC 602	90.79.101
T 202	" OC 604	90.79.104

Position	Bezeichnung	Lagernummer
Position	Designation	Stock number
Position	Désignation	Numéro de magasin
T 203 u. T 204	1 Paar Transistoren AC 106 mit Kühlfahnen	90.79.002
	1 Paar Transistoren AC 117	90.79.006
Gr 201, Gr 933	Germaniumdiode OA 174	95 530 03
Gr 931 u. Gr 932	1 Paar Germaniumdioden OA 172	95.53.004
	Kammer	90 287 25
	Kontaktstift	96 183 14
	Schieber	96 183 98
	Kontaktstück für Schieber	96 486 12
	Massefeder	96 481 39
	Abschirmblech	96 481 38
	Wurfantenne	90 460 50
	Außenkontakt vollst. (Krone) (für Batterieanschluß)	90 637 03
	Innenkontakt (Kegel) (für Batterieanschluß)	90 637 04
	Drucktasten-Rückteil	96 183 99
	Drucktasten-Vorderteil	96 184 00
	Druckfeder für Schieber	96 486 13
	Zugfeder für Rastklappe	96 486 14
	Antennenträger	96 184 49
	Antennenwinkel vollst. grau	90 643 43
	Antennenwinkel vollst. braun	90 644 28
	Gummiring für Ferritantenne	92 103 06
	Antriebsachse für Senderwahl	90 641 02
	Seilrolle	90 268 29
	Seilscheibe	96 184 48
	Seil für Zeiger	92 752 02
	Zugfeder für Seil	92 181 63
	Zeiger	90 292 63
	Filzröhrchen für Zeiger	92 734 01
	Knopfhalter	92 732 04
	Haltefeder für Knopf	92 733 97
	Gummikappe für Chassisbefestigung	92 733 95
	Gummipimpel	92 733 96
	Abdeckplättchen für Filter	90 289 53
	Taste UKW für TK	96 184 45
	Taste UKW für TL	96 184 52
	Taste KW für TK	96 184 56
	Taste LW für TL	96 184 54
	Taste MW für TK	96 184 57
	Taste MW für TL	96 184 53
	Drehknopf ohne roten Punkt	92 733 81
	Drehknopf mit rotem Punkt	92 733 82
	Gehäuse platingrau	95 100 33
	Gehäuse saharagrau	95 100 34
	Gitter vollständig	90 641 07
	Skala anthrazit für TK	96 191 84
	Skala türkis für TK	96 191 85
	Skala braun für TL	96 191 87
	Zierschraube für Skala	92 733 84
	Rückwand grau für TK	96 713 01
	Rückwand braun für TL	96 713 04
	Zierschraube für Rückwand	96 200 52
	Filzfüße	92 733 85



TELEFUNKEN Caprice TK 3291 und TL 3291

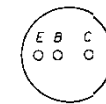
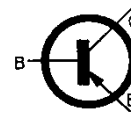
Schaltbild · Schematic Diagram · Schéma Caprice TL 3291



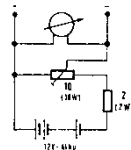
Wellenbereiche / Wavebands Gammas d'ondes	
U	87,5 – 100 MHz (Mc)
M	510 – 1630 kHz (kc)
L	150 – 350 kHz (kc)

ZF/IF/MF: FM = 10,7 MHz (Mc)
AM = 460 kHz (kc)

E = Emitter / émetteur / emittor
B = Basis / base / basse
C = Colector / collector / collecteur

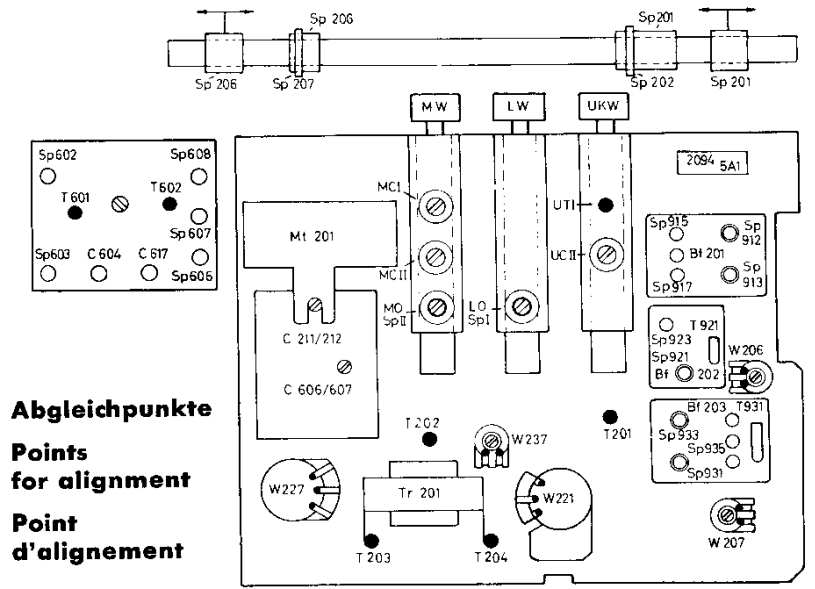
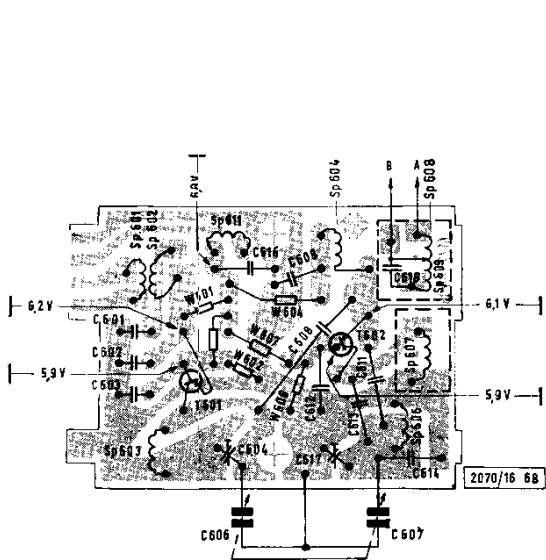
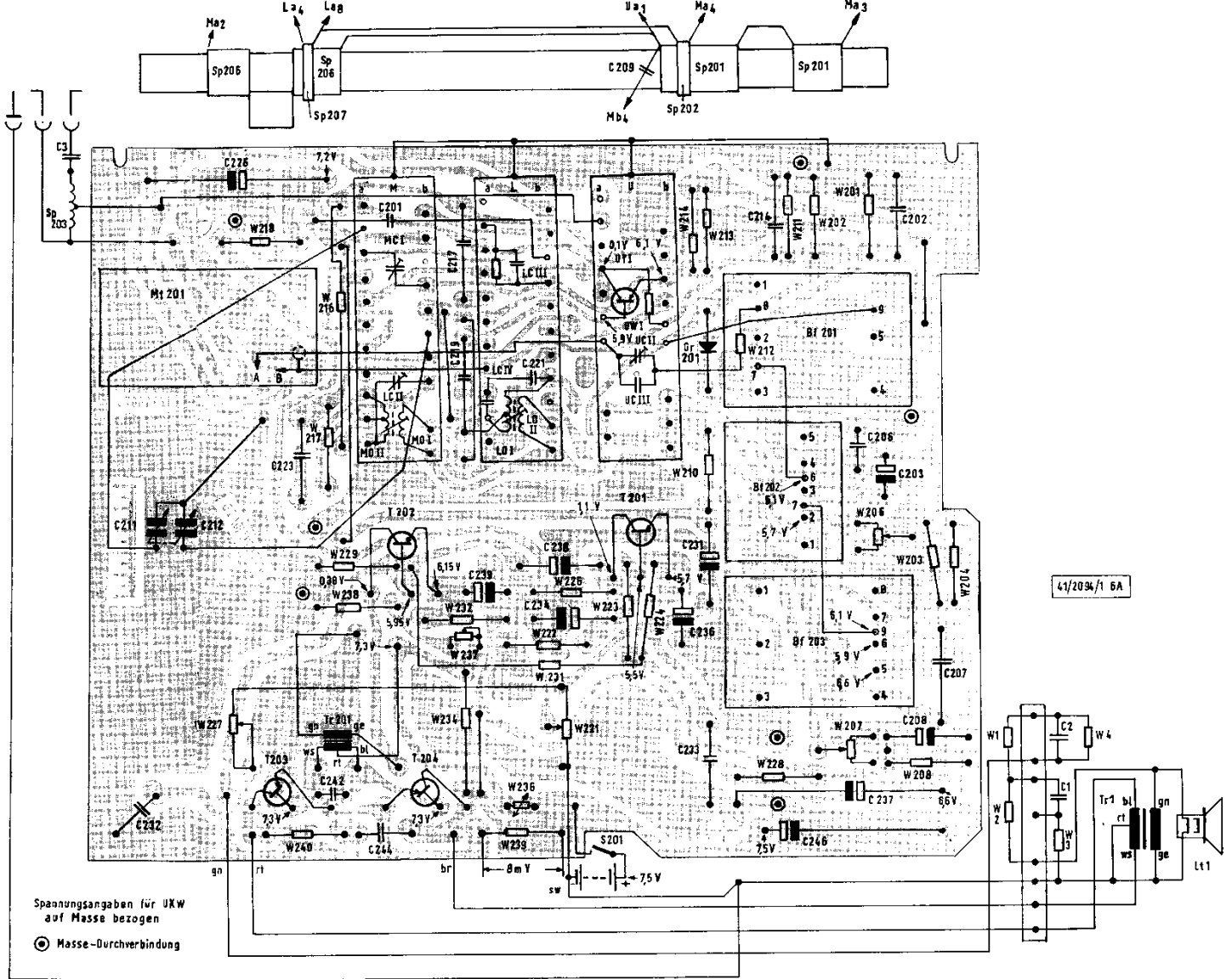


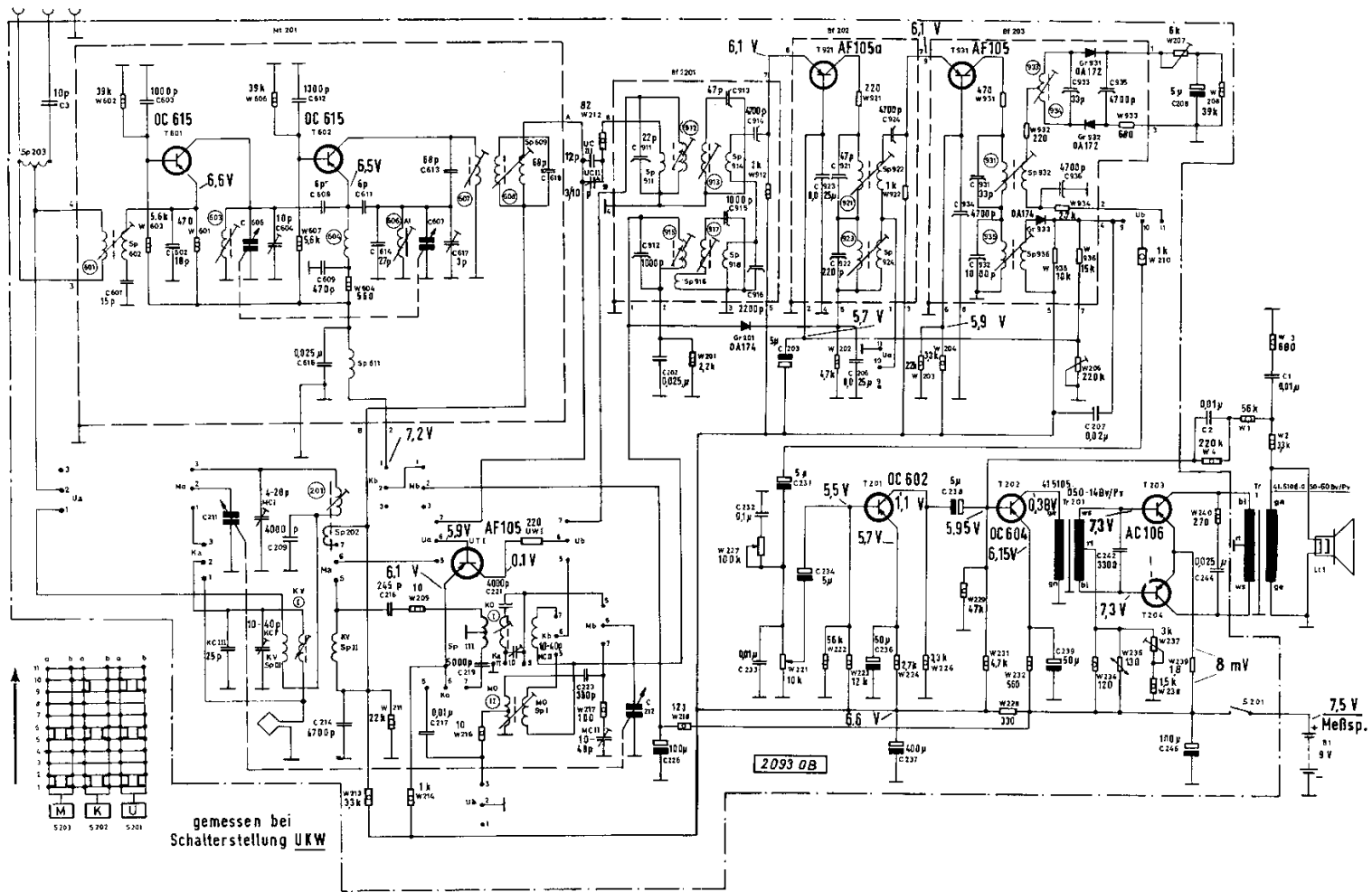
Farbpunkt
Coloured spot
Point de couleur



Pour pouvoir contrôler le fonctionnement des récepteurs à différentes tensions d'alimentation il est conseillé d'utiliser le dispositif de mesure ci-dessus. Après chaque réparation vérifier le récepteur avec la tension minimum et maximum (5 V : 9,6 V).

Toutes les tensions sont mesurées à 7,5 V avec un voltmètre de 20 kΩ/V.



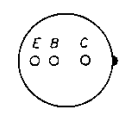
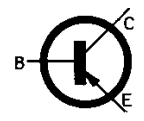


gemessen bei Schalterstellung UKW

Wellenbereiche / Wavebands Gammas d'ondes	
U	87,5 – 100 MHz (Mc)
K	5,9 – 15,8 MHz (Mc) \pm 51 – 19 m
M	510 – 1630 kHz (kc)

ZF/IF/MF: FM = 10,7 MHz (Mc)
AM = 460 kHz (kc)

- E = Emitter / émetteur / émitteur
- B = Basis / base / basse
- C = Collector / collecteur / collecteur

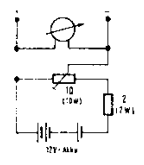


- Farbpunkt
- Coloured spot
- Point de couleur

Um Kontrollen bei verschiedenen Betriebsspannungen durchführen zu können, wird nebenstehende Anordnung empfohlen. Am Ende jeder Reparatur Unter- und Überspannungsprüfung (5 V : 9,6 V).

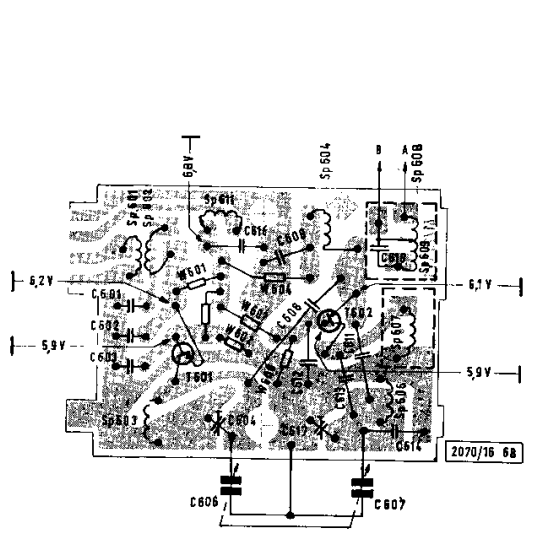
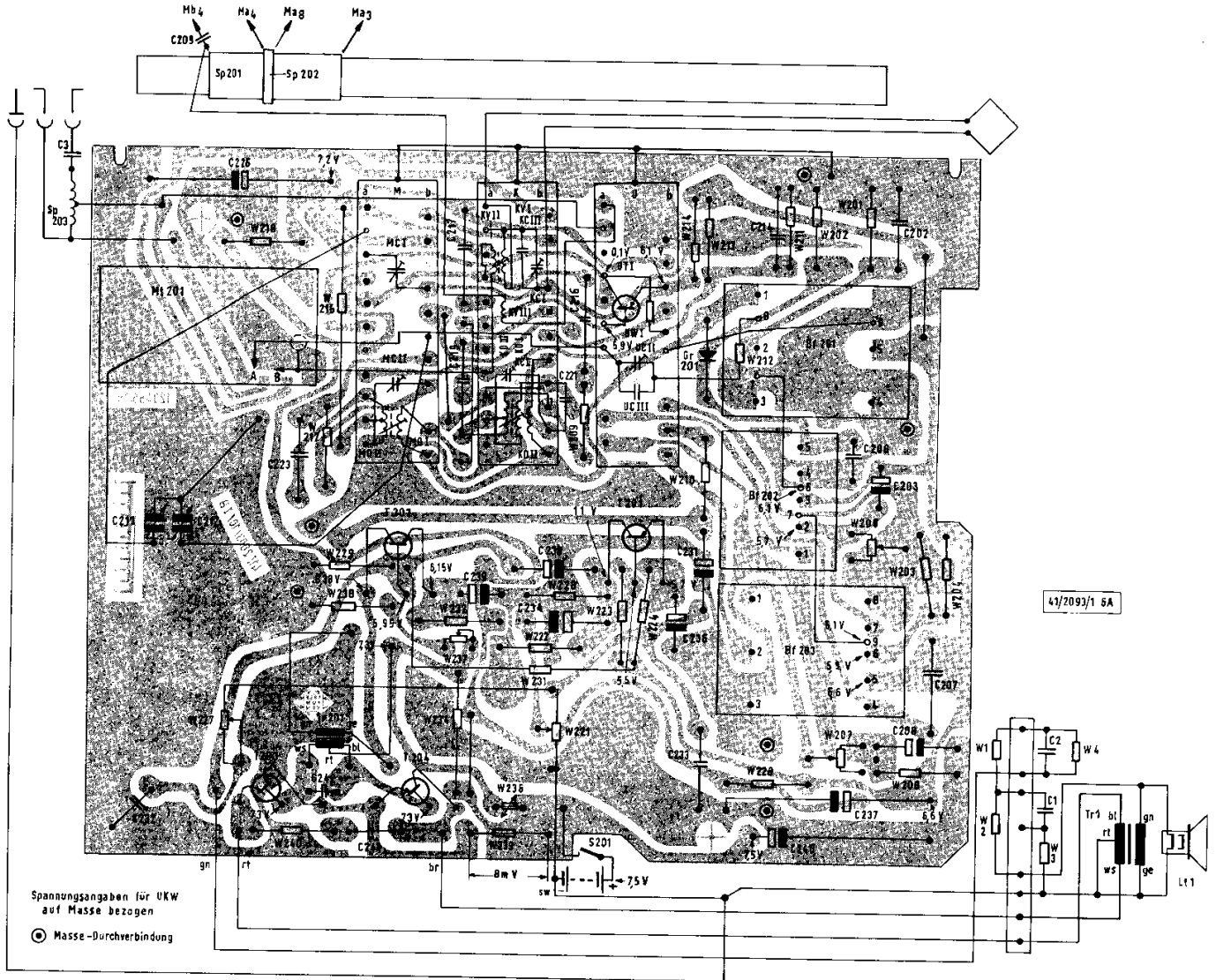
The adjoining layout is recommended for carrying out checks at different operating voltages. After every repair, check over- and under-voltage (5 V : 9,6 V).

Pour pouvoir contrôler le fonctionnement des récepteurs à différentes tensions d'alimentation il est conseillé d'utiliser le dispositif de mesure ci-dessus. Après chaque réparation vérifier le récepteur avec la tension minimum et maximum (5 V : 9,6 V).

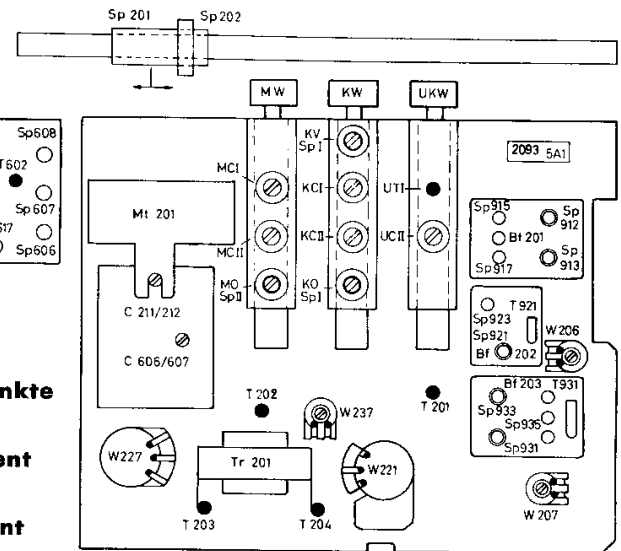


Änderung der Schaltung vorbehalten
Right reserved to modify circuit
Tous droits de modification réservés

Alle Spannungswerte sind bei 7,5 Volt mit einem Voltmeter 20 k Ω /V gemessen.
All voltages measured within 7,5 volts with Voltmeter at 20 kohms per volt.
Toutes les tensions sont mesurées à 7,5 V avec un voltmètre de 20 k Ω /V.



Ableichpunkte
Points
for alignment
Point
d'alignement



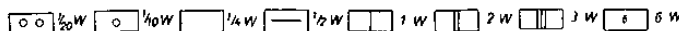
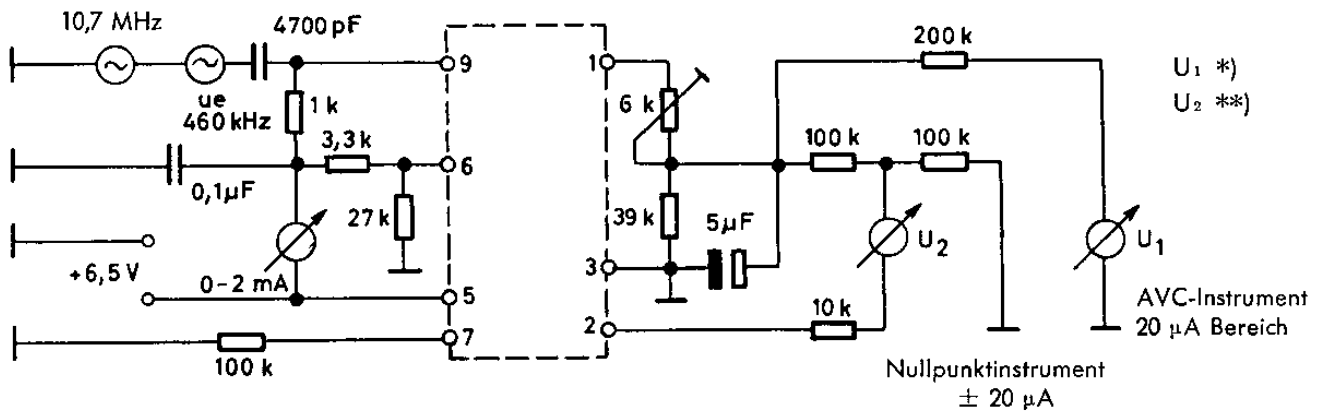
Abgleichtabelle · Alignment Chart · Tableau d'alignement

Reihenfolge Sequence Marche à suivre	Meßsender und Empfänger Test generator and receiver Générateur et récepteur	Ankopplung Coupling Couplage	Abgleichreihenfolge Sequence of alignment Ordre d'alignement	Ausgangsinstrument Output meter Outputmètre
Zwischenfrequenz Intermediate frequency Moyenne fréquence	Meßsender 460 kHz Empfänger ca. 800 kHz Signal generator 460 kc Receiver about 800 kc Générateur sur 460 kHz Récepteur sur 800 kHz env.	0,1 µF — —→ U a 6	Sp 935 Sp 923 Sp 917 Sp 915	
Oszillator Oscillator Oscillateur	KW SW OC 15,275 MHz (Mc) 6,9 MHz (Mc)	15 pF — —→ Y ANT.	KC II KO Sp I	maximaler Ausschlag Maximum deflection Déviation maximum
	MW MW P. O. 1450 kHz (kc) 600 kHz (kc)	über Einspeiseschleife induktiv koppeln couple inductively via de-coupling loop	MC II MO Sp II	
	LW LW GO 170 kHz (kc)	coupler par induction avec antenne-cadre	LO Sp I	
Vorkreis Input circuit Circuit d'entrée	KW SW OC 15,275 MHz (Mc) 6,9 MHz (Mc)	200 pF + 100 Ω — —→ Y ANT.	KC I KV Sp I	
	MW MW P. O. 1450 kHz (kc) 600 kHz (kc)	über Einspeiseschleife induktiv koppeln couple inductively via de-coupling loop	MC I Sp 201 °)	
	LW LW GO 170 kHz (kc)	coupler par induction avec antenne-cadre	Sp 206 °)	

°) Spulen auf dem Ferritstab verschieben · Adjust coils on ferrite rod · Déplacer les selfs sur le bâtonnet en ferrite.

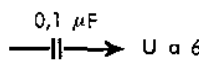
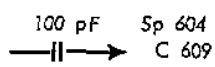
Die zum Abgleich benötigte HF-Spannung soll so bemessen sein, daß die Ausgangsleistung ca. 50 mW (d. h. 0,43 V an der Schwingspule) beträgt.
The RF voltage required for alignment should be such that the output is approximately 50 mW, i. e., 0,43 V at voice coil.

La tension HF nécessaire pour l'alignement doit être de valeur telle que la puissance de sortie atteigne 50 mW env. (c. à d. 0,43 V à la bobine mobile du haut-parleur).



Farbkennzeichnung der Widerstände Colour index of resistors Code de couleurs des résistances Color para identificar las resistencias Kleurcode voor weerstanden								
Farbe	colour	couleur	color	kleur	1. ring	Zanneau	3. anillo	4. ring
schwarz	black	noir	negro	zwart	0	0	—	*Toleranz
braun	brown	brun	pardo	bruin	1	1	0	braun ± 1 %
rot	red	rouge	rojo	rood	2	2	00	rot ± 2 %
orange	orange	orange	aranja	oranje	3	3	000	gold ± 5 %
gelb	yellow	jaune	amarillo	geel	4	4	0000	silber ± 10 %
grün	green	vert	verde	groen	5	5	00000	ohne ± 20 %
blau	blue	bleu	azul	blauw	6	6	000000	
violett	violet	violet	violeta	violet	7	7		
grau	grey	gris	griz	grijs	8	8		
weiss	white	blanc	blanco	wit	9	9	27 kΩ	* 2 7 000 ± 10 %

Abgleichtabelle UKW · Alignment Chart FM · Tableau d'alignement FM

Reihenfolge Sequence Marche à suivre	Meßsender Signal-generator Générateur	Ankopplung Connection Couplage	Abgleichreihenfolge Alignment sequence Ordre d'alignement	Ausgangsinstrument Output meter Outputmètre U ₁ *) U ₂ **)	
Ratiodetektor Ratio detector Détecteur de rapport	(niederohmig) 10,7 MHz unmoduliert (low impedance) 10,7 Mc unmodulated (basse impédance) 10,7 MHz non modulé	über 0,1 µF an Emitter des T 931 und Masse via 0,1 µF at emitter of T 931 and ground par 0,1 µF à l'émetteur du T 931 et masse	Bf 203 Sp 931 Sp 933/934	maximum —	— Null zero zéro
maximale Unterdrückung Maximum suppression Suppression maximum	10,7 MHz (Mc) 30% Amplitudenmodulation 30% Amplitude modulation 30% d'amplitude modulée		W 207 (6 kΩ) (Bf 203 Sp 933/934)	minimum (L-Regler voll aufgedreht) minimum (volume control at max.) minimum (potentiomètre de puissance sur max., jusqu'à la butée)	Null zero zéro
Zwischenfrequenz Intermediate frequency Moyenne fréquence	(niederohmig) 10,7 MHz unmoduliert (low-impedance) 10,7 MC unmodulated (basse impédance) 10,7 MHz non modulé	 	Bf 202 Sp 921 Bf 201 Sp 913 2. Maximum Sp 912 1. Maximum	maximum	
			Mt 201 Sp 607 Sp 609	ca. 1 V AVC	
Oszillator Oscillator Oscillateur	100 MHz (Mc) 89 MHz (Mc)		C 617 Sp 606		
Zwischenkreis Intermediate circuit Moyenne circuit	100 MHz (Mc) 89 MHz (Mc)	an die Dipolbuchsen for the dipole input jacks à la prise de dipole	Mt 201 C 604 Sp 603	maximum	Null zero zéro
Vorkreis Input circuit Circuit d'entrée	94,5 MHz (Mc)		Sp 602		

Schwingspannung UKW-Röhrenvoltmeter mit kurzen Anschlüssen an Emitter T 602 und Masse auf größten Ausschlag (ca. 100 mV).
Oscillating voltage VHF-FM VTVM, with short leads, at emitter T 602 and ground, to max. (approx. 100 mV).
Tension oscillateur Voltmètre à lampes pour ondes ultra-courtes, raccordé si court que possible à l'émetteur T 602 et masse, sur déviation maximum (env. 100 mV).

Ruhestrom des Transistors T 921 Mit dem Regler W 206 wird der Ruhestrom $J_E = 0,5$ mA eingestellt.
Static current of transistor T 921 A no-signal current of $I_C = 0,5$ mA must be adjusted by means of control W 206.
Courant sans signal à transistor T 921 Le réglage du courant sans signal $J_C = 0,5$ mA est à effectuer au potentiomètre W 206.