

DC 90

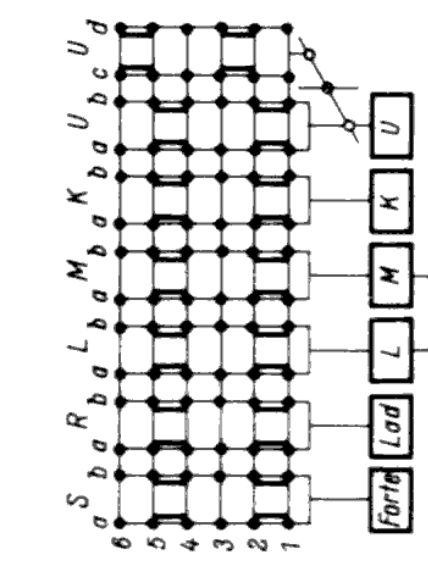
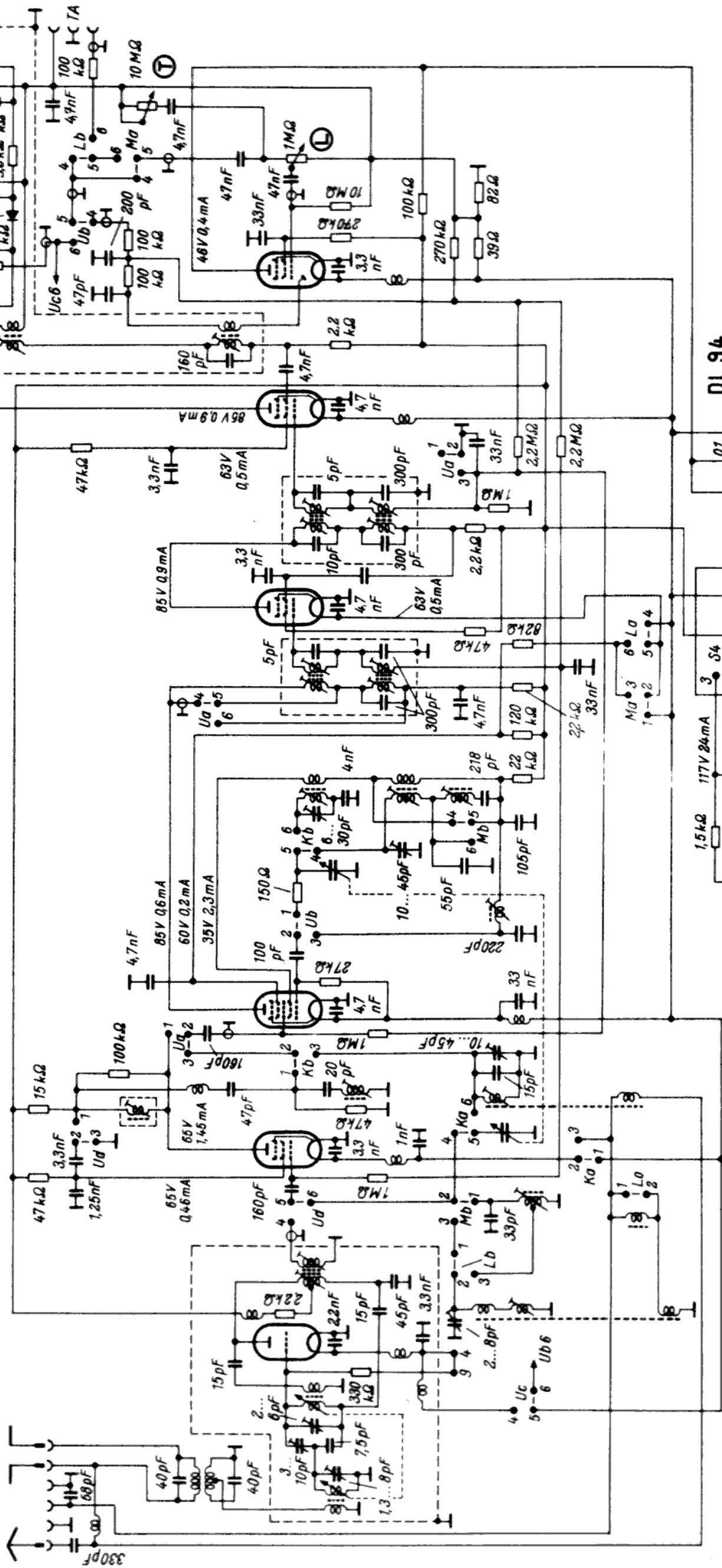
DF 96

DK 92

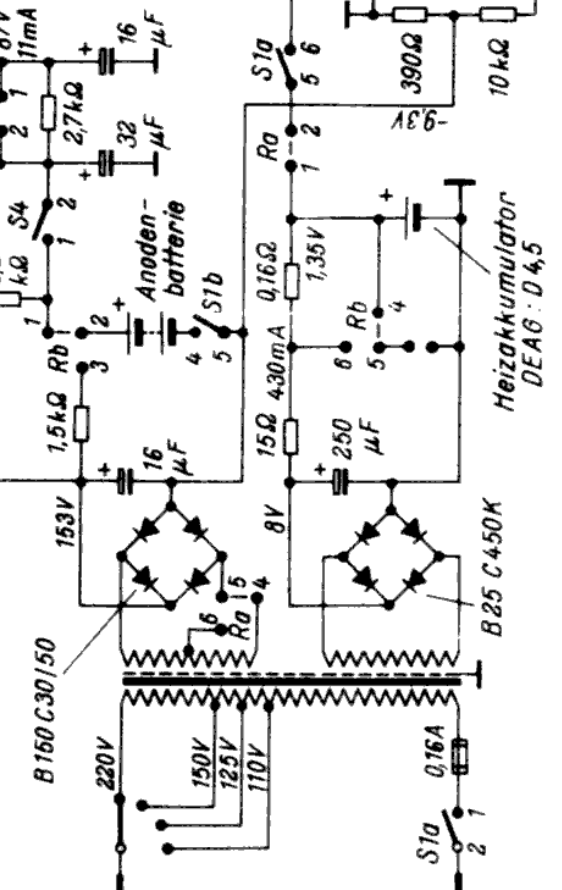
DF 96

DF 96

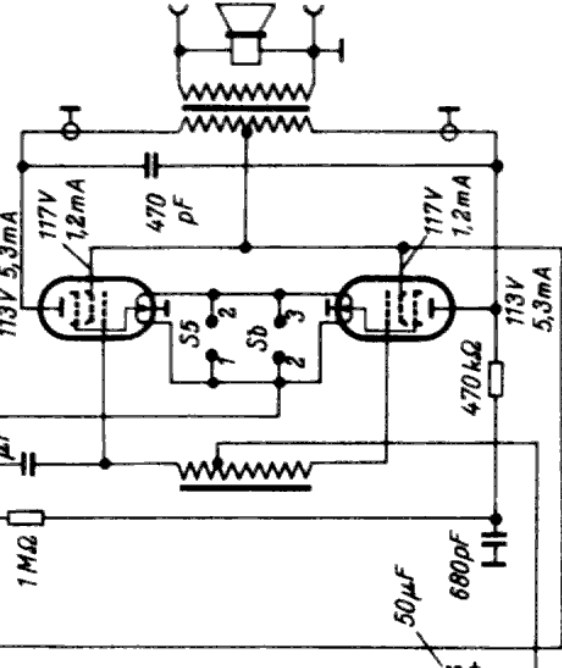
DAF 96



Der Tastensatz ist in Ruhestellung gezeichnet.
 Beim Drücken der einzelnen Bereichtasten bewegt sich der dazugehörige Kontaktstreifen in Pfeilrichtung. Lediglich der 2. mit der U-Taste verbundene, nicht bezeichnete Kontaktstreifen, bewegt sich beim Drücken der U-Taste entgegen der Pfeilrichtung.



Verbrauch: Bei Rundfunkbetrieb ca. 15 Watt
 beim Akkuladen und bei Batterieregenierung ca. 9 Watt
 Alle Spannungswerte mit Instrument 50kΩ gemessen.
 Alle Meßwerte in Wellenschalterstellung UKW aufgenommen.



T = Tonregler
 L = Lautstärkereger

Telefunken -
 Bajazzo 8