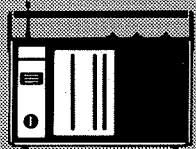


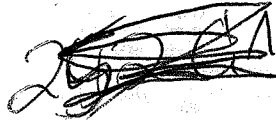
G0090

GRUNDIG

Service Anleitung



11/79



86707 ✓

**Satellit 2400
professional
Stereo**

Abgleich- und Prüfvorschrift

Chassis-Ausbau

Die mit Zahlen gekennzeichneten Hinweise beziehen sich auf die im Gehäuseboden eingeprägte Ausbauskizze.

- Netzkabelkupplung ziehen und evtl. eingesetzte Batterien oder den Accu herausnehmen.
- Griffschale nach Lösen von 2 Kreuzschlitzschrauben abnehmen ①, ②.
- Rückwand abnehmen ③.
- Anschlüsse der beiden Lautsprecher ablöten, Antennenkabel abziehen und Steckverbindung zum Netztrafo lösen.
- Drehknöpfe abziehen und 6 Muttern der Reglereinheiten herausdrehen ④.
- Vier Rastnasen ⑤, ⑥, ⑦, ⑧ lösen und Chassis aus dem Gehäuse nehmen.

Abgleich-Anleitung

Alle Spannungseinstellungen erfordern die Verwendung eines entsprechend genauen Instruments (z. B. GRUNDIG DM 44), wobei die angegebenen Spannungen mit ihren Toleranzen mit **Sicherheit** eingehalten werden müssen.

I. Einstellen der Arbeitspunkte

Kein Signal, AM-Taste gedrückt, Bereichsschalter auf KW, $U_B = 9\text{ V}$:

- Der Emitterstrom von T 502 wird mit R 504 so eingestellt, daß an R 506 eine Spannung von 1,3 V abfällt.

- Die Regelspannung am PIN 9 vom IC 401 wird mit dem Widerstandsregler R 409 auf 0,15 V eingestellt. Dabei ist ein Analogmeßgerät (z. B. GRUNDIG UV 5 A) zu verwenden.
- Mit dem Trimmerwiderstand R 703 wird bei zugeschaltetem SSB-Teil an R 704 eine Spannung von 4 V eingestellt.
- $U_B = 7,2\text{ V}$:
Bei einer Spannung von 7,2 V ist mit dem Regler R 658 das Anzeigeinstrument in Stellung Batteriekontrolle so einzustellen, daß der Ausschlag des Instrumentes auf der Dryfit-Accu-Marke liegt.

II. Einstellen der Ladespannung U_L

Bei einer Netzspannung von 220 V \sim und ausgeschaltetem Gerät ist bei einem Ersatzwiderstand von 1 k Ω und einem Elko von 1000 μF (parallel an Ladekontakt und Minus anschließen) die Ladespannung U_L zu messen, deren Sollwert zwischen 9,05 und 9,35 V liegen soll.

Bei einer Spannung von $U_L < 9,05\text{ V}$ ist R 653 (Trennstelle X verbinden), bei einer Spannung von $U_L > 9,35\text{ V}$ ist R 654 (Trennstelle Y verbinden) zuzuschalten.

III. Zählerabgleich

32,000 MHz/80 mV an St V 802 (3) und 2,460 MHz/50 mV an St V 802 (1) einspeisen und mit C 0811 auf der Anzeige 30,000 MHz einstellen.

IV. AM-Abgleich

Mod.-Frequenz $\leq 1000\text{ Hz}$

1. AM-ZF

a) AM-ZF-Abgleich 460 kHz

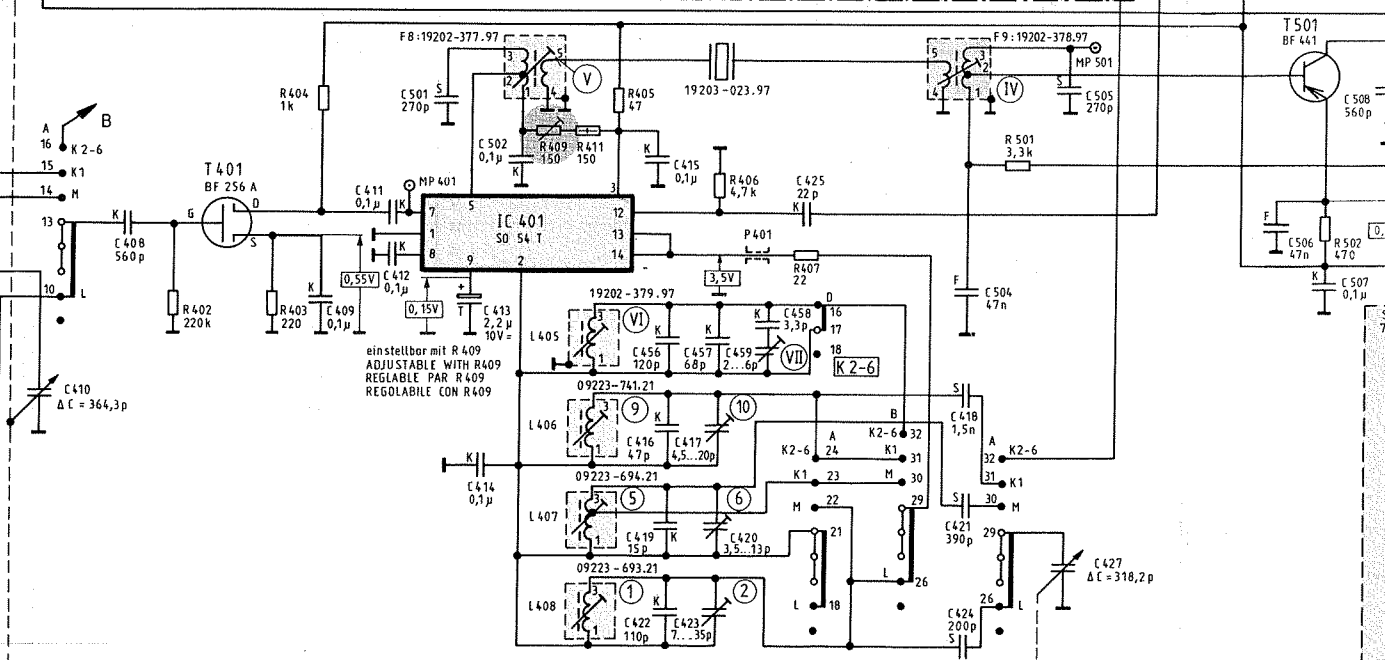
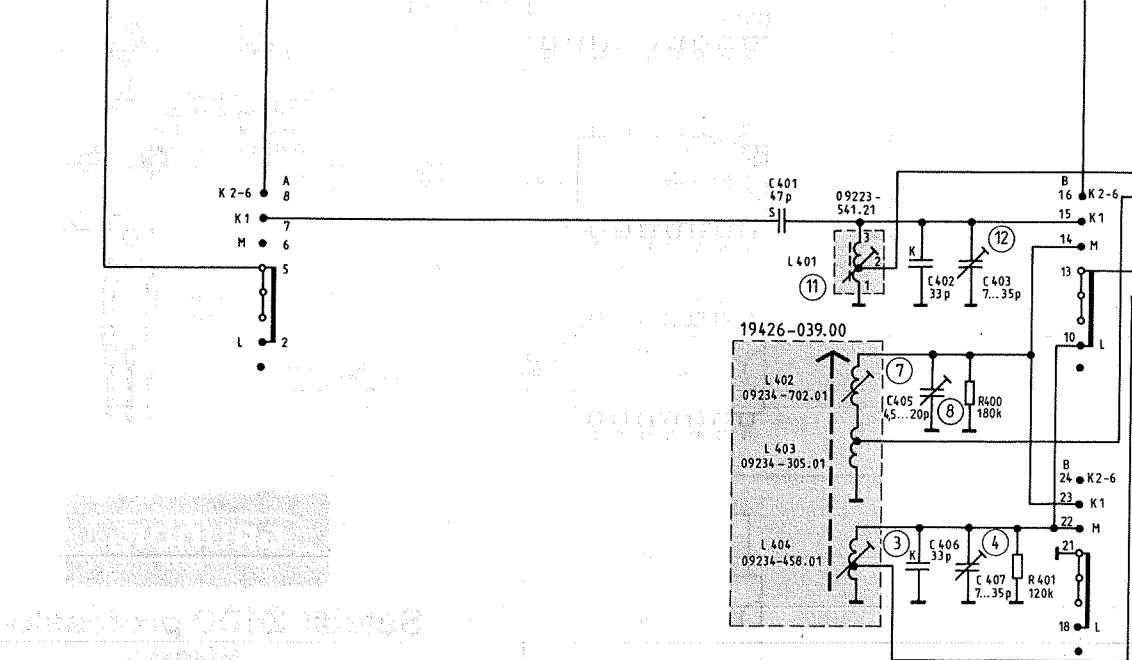
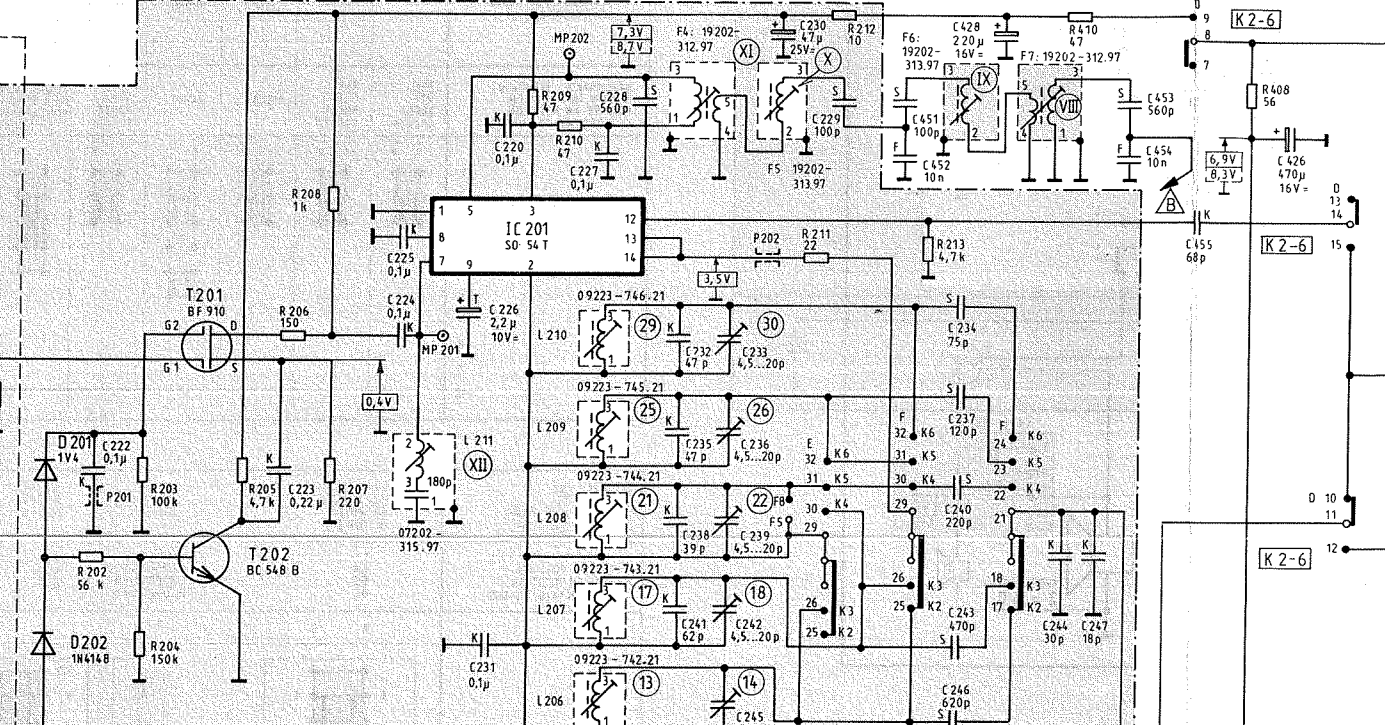
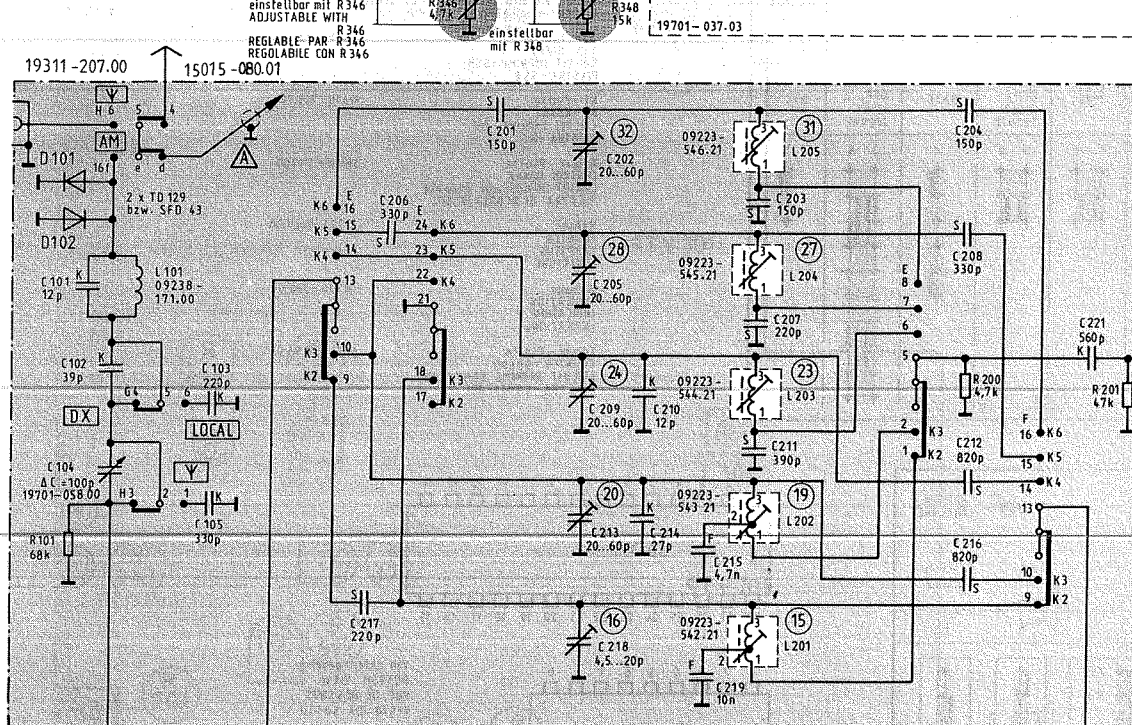
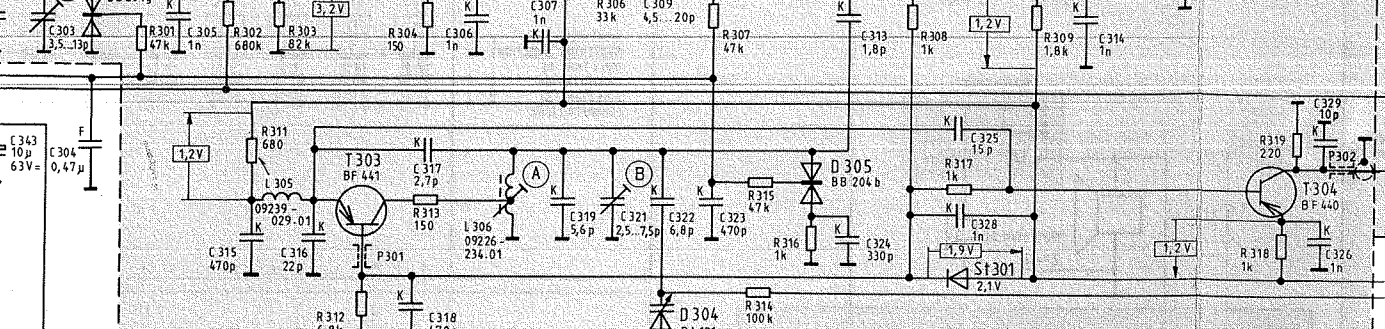
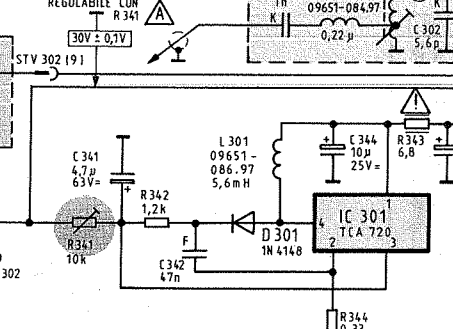
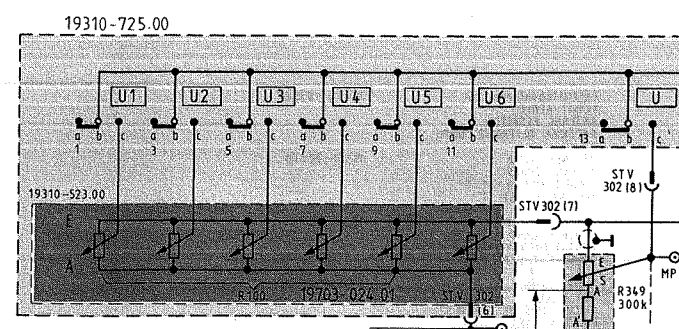
| Abgleich-Reihenfolge | Ankopplung des Wobblersausganges | Sichtgerät-Anschluß | Abgleich |
|----------------------|----------------------------------|---|---|
| ZF-Filter 12 | an MP 502 | Tastkopf lose an Kollektor T 502 (MP 503) | (I) auf Maximum |
| ZF-Filter 11 u. 10 | an MP 501 | | (II) und (III) auf Maximum |
| ZF-Filter 9 u. 8 | an MP 401 | | (IV) auf Symmetrie (V) auf Maximum und Symmetrie |

Filter 9 und 8 nur in Verbindung mit dem Keramikschwinger abgleichen.

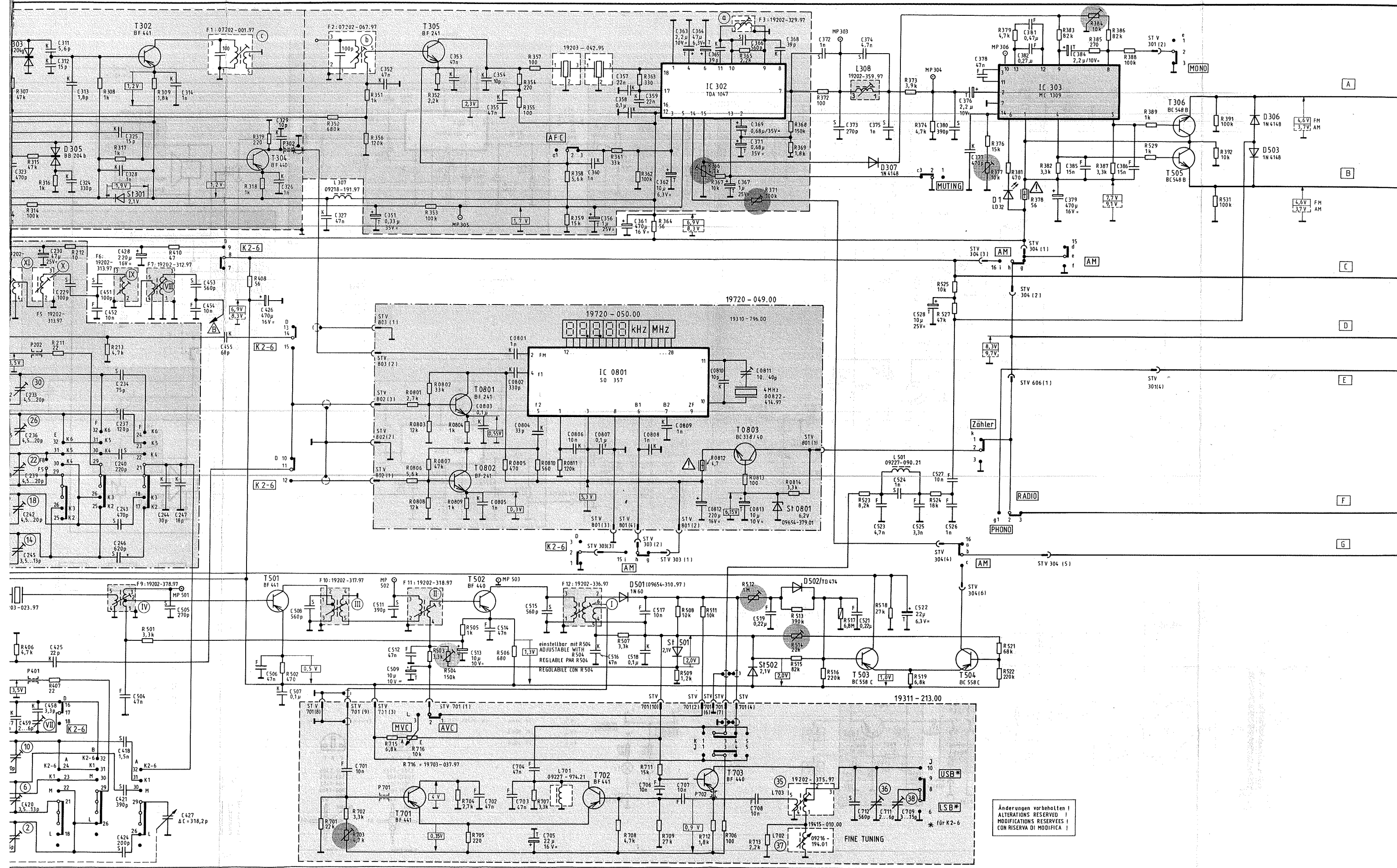
b) 2,46 MHz-Oszillator

K₂₋₆ einschalten

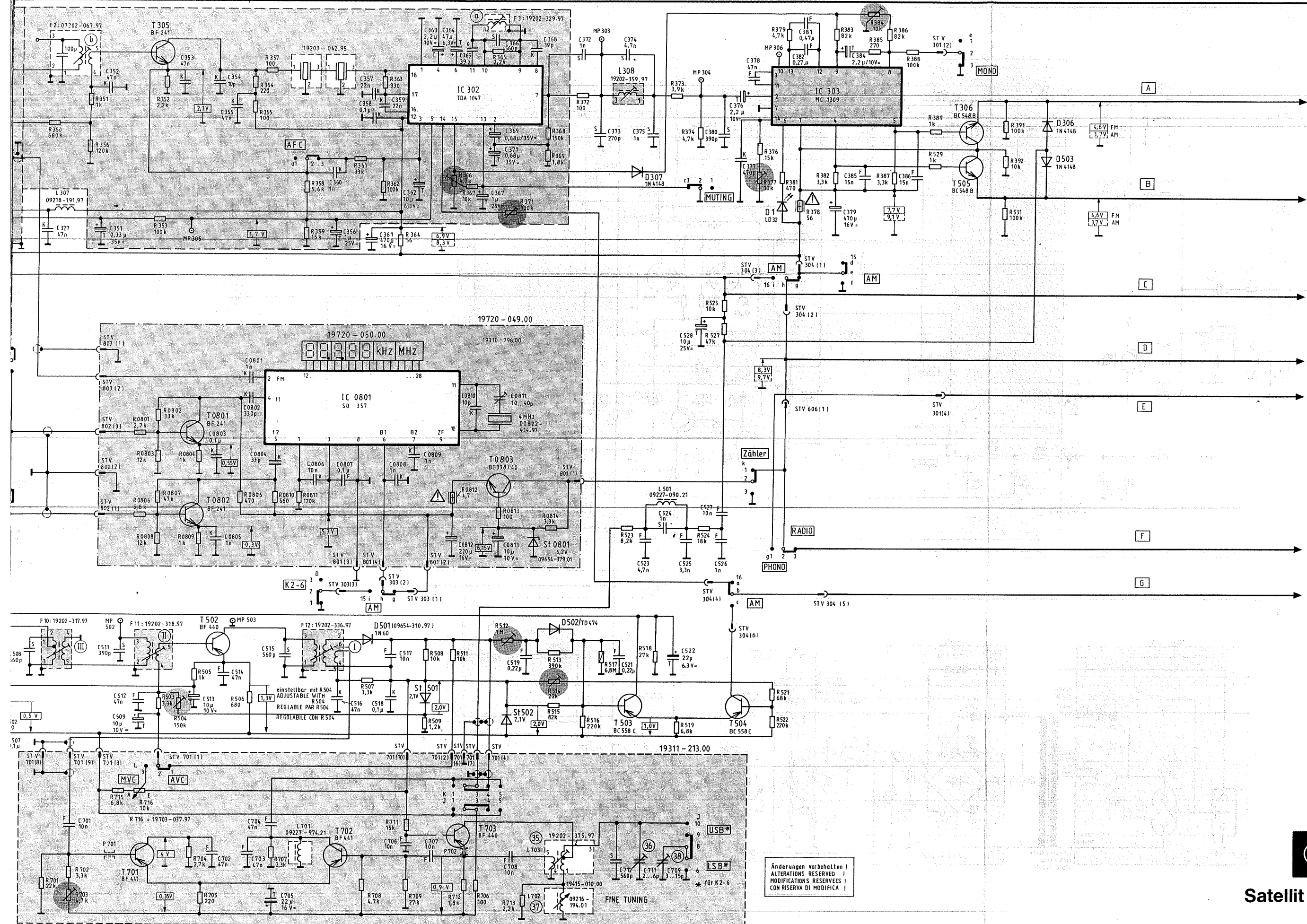
| Abgleich-Reihenfolge | Ankopplung des Meßsenders | Abgleichsanzeige | Abgleich |
|---------------------------|---------------------------|------------------|---|
| 2. Oszillator 2,46 MHz | 2 MHz an MP 401 | Outputmeter | (VII) optisch auf Mitte C 459 (VI) auf Maximum (VII) Feinabgleich C 459 |



| | |
|-----|--|
| C : | 101, 102, 103, 104, 105, 217, 206, 201, 202, 205, 210, 215, 203, 207, 341, 342, 301, 344, 204, 208, 212, 216, 221, 302, 303, 304, 305, 315, 316, 224, 225, 317, 318, 306, 226, 220, 231, 223, 409, 411, 412, 501, 413, 414, 502, 415, 227, 228, 456, 416, 419, 422, 241, 242, 245, 427, 417, 420, 423, 458, 459, 425, 424, 418, 504, 243, 246, 244, 505, 427, 453, 454, 455, 307, 319, 308, 321, 309, 322, 232, 233, 235, 323, 236, 238, 239, 230, 311, 312, 229, 324, 313, 451, 452, 325, 328, 234, 237, 240, 428, 314, 247, 506, 426, 326, 329, 507, 508, |
| R : | 101, 100, 345, 346, 347, 348, 349, 341, 342, 200, 344, 400, 401, 343, 201, 202, 203, 204, 402, 205, 403, 206, 404, 207, 208, 301, 302, 303, 304, 305, 315, 316, 224, 225, 317, 318, 306, 226, 220, 231, 223, 409, 411, 412, 501, 413, 414, 502, 415, 227, 228, 456, 416, 419, 422, 241, 242, 245, 427, 417, 420, 423, 458, 459, 425, 424, 418, 504, 243, 246, 244, 505, 427, 453, 454, 455, 307, 319, 308, 321, 309, 322, 232, 233, 235, 323, 236, 238, 239, 230, 311, 312, 229, 324, 313, 451, 452, 325, 328, 234, 237, 240, 428, 314, 247, 506, 426, 326, 329, 507, 508, |



| | | | |
|---|--|--|-----|
| 2, 233, 235, 323, 236, 238, 239, 230, 311, 312, 229, 324, 313, 451, 452, 325, 328, 234, 237, 240, 428, 314, 247, 506, 426, 326, 329, 327, | 353, 354, 0803, 0805, 355, 0801, 0802, 0804, 0806, 356, 0807, 361, 357, 358, 0808, 359, 362, 363, 364, 365, 367, 366, 369, 371, 368, 372, 373, | 374, 523, 375, 524, 525, 528, 380, 376, 377, 378, 381, 382, 379, 384, 385, 386, | : C |
| 2, 241, 242, 245, 457, 417, 420, 423, 458, 459, 425, 424, 421, 418, 506, 243, 246, 244, 505, 427, 453, 456, 455, 507, 508, | 701, 351, 352, 511, 509, 512, 702, 514, 703, 704, 705, 515, 516, 360, 517, 518, 706, 0809, 707, 0812, 0810, 0811, 0813, 708, 519, | 517, 523, 518, 373, 374, 525, 527, 376, 377, 381, 379, 383, 382, 384, 385, 386, 387, 388, 389, 391, 392, | : R |

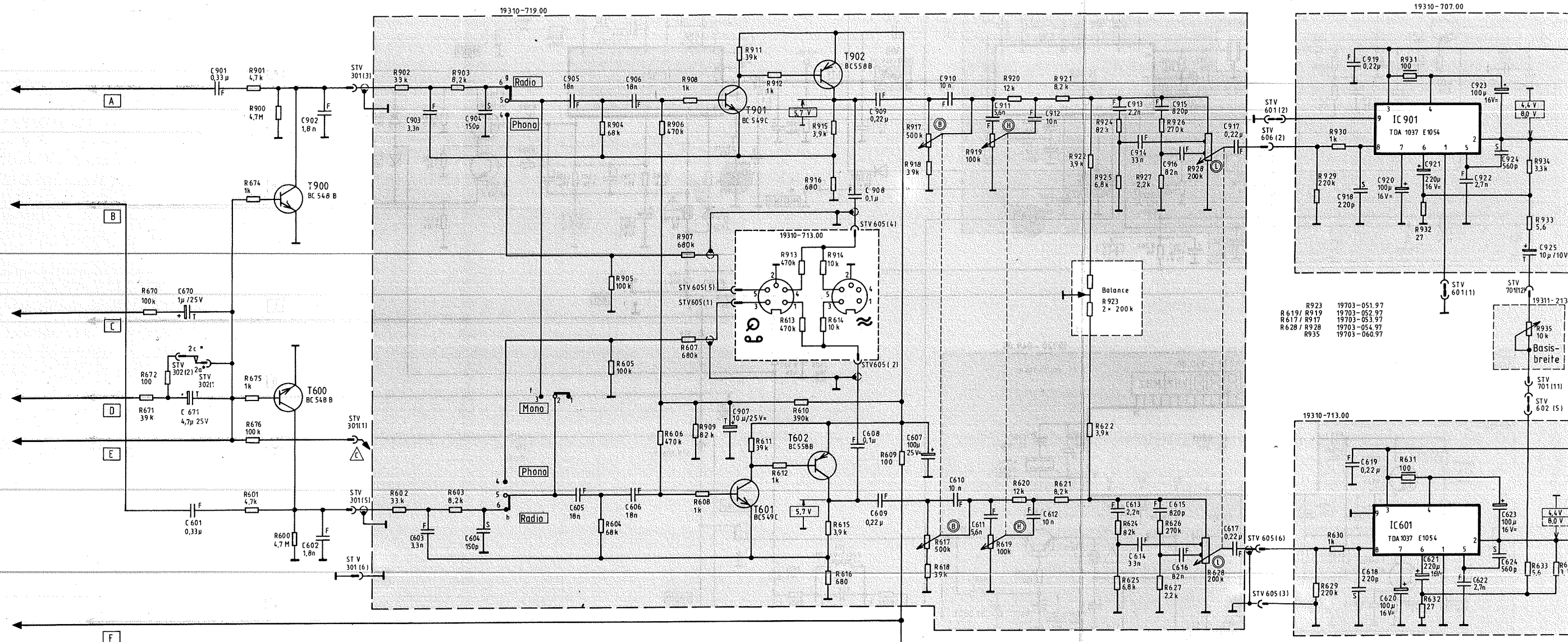


Satellit 2400 professional Stereo

(15039-906.01)

Teil 1

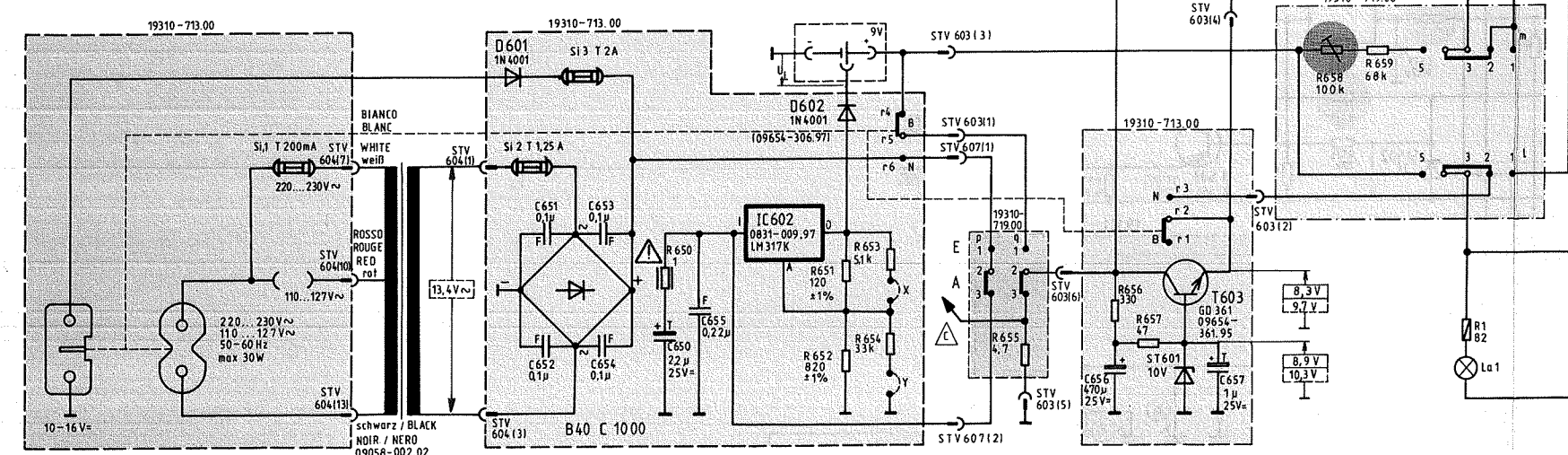
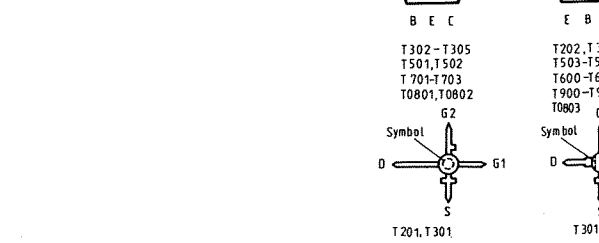
| | | | | | | | | | | | | | | | | | | | | | | | | | | | | | | | | | | | |
|-----|-----|----------|------------|----------------------------------|----------------|----------|-----|-----|-----------------|------------|---------------|----------|----------------|---------------|-----------|----------|-----|-------------------------|----------|----------|-----|-----|----------|-----|-----|-----|-----|----------|-----|----------|----------|-----|-----|---|---|
| 508 | 327 | 701 | 351, 352 | 511 | 509 | 512 | 353 | 354 | 0803, 0805, 355 | 0801, 0802 | 0804, 0806 | 356 | 0807 | 361, 357, 358 | 0808, 359 | 362, 363 | 364 | 365, 367, 366, 369, 371 | 368 | 372 | 373 | 374 | 523, 375 | 524 | 525 | 528 | 380 | 376, 377 | 378 | 381, 382 | 379, 384 | 385 | 386 | : | C |
| | 350 | 351, 356 | 0801, 0806 | 353, 0802, 0803, 352, 0804, 0809 | 0805, 354, 355 | 357, 358 | 359 | 361 | 362 | 363, 364 | 366, 367, 365 | 371, 706 | 0814, 368, 369 | 372 | 373, 374 | 525 | 527 | 375, 376 | 381, 379 | 383, 382 | 384 | 385 | 386 | 387 | 388 | 389 | 391 | 392 | 529 | 531 | : | R | | | |



⚠ Gekennzeichnete Bauteile: Aus Sicherheitsgründen nur durch Originalbauteile ersetzen!
 MARKED COMPONENTS: FOR SAFETY REASONS, REPLACE THESE COMPONENTS BY ORIGINAL COMPONENTS ONLY!
 COMPOSANTS REPRES: POUR DES RAISONS DE SECURITE, NE REMPLACET CES COMPOSANTS PAR DES QUE COMPOSANTS ORIGINAUX!

Spannungen gemessen bei:
 VOLTAGES MEASURED AT:
 TENSIONI MISURATE CON:
 9V Batterie
 220V ~

Wellenbereiche:
 WAVE BANDS
 GAMME D'ONDES
 GAMME D'ONDA
 LW, G, OL
 MW, P, O, DM
 K1, SW1, 001
 K2, SW2, 002
 K3, SW3, 003
 K4, SW4, 004
 K5, SW5, 005
 K6, SW6, 006
 UKW, FM
 1.2F - AM
 2.2F - AM
 2F - FM

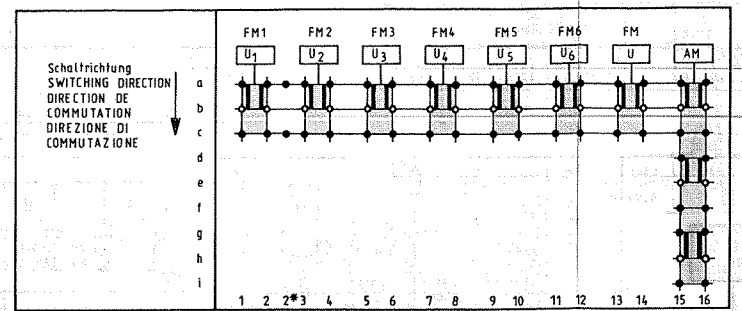
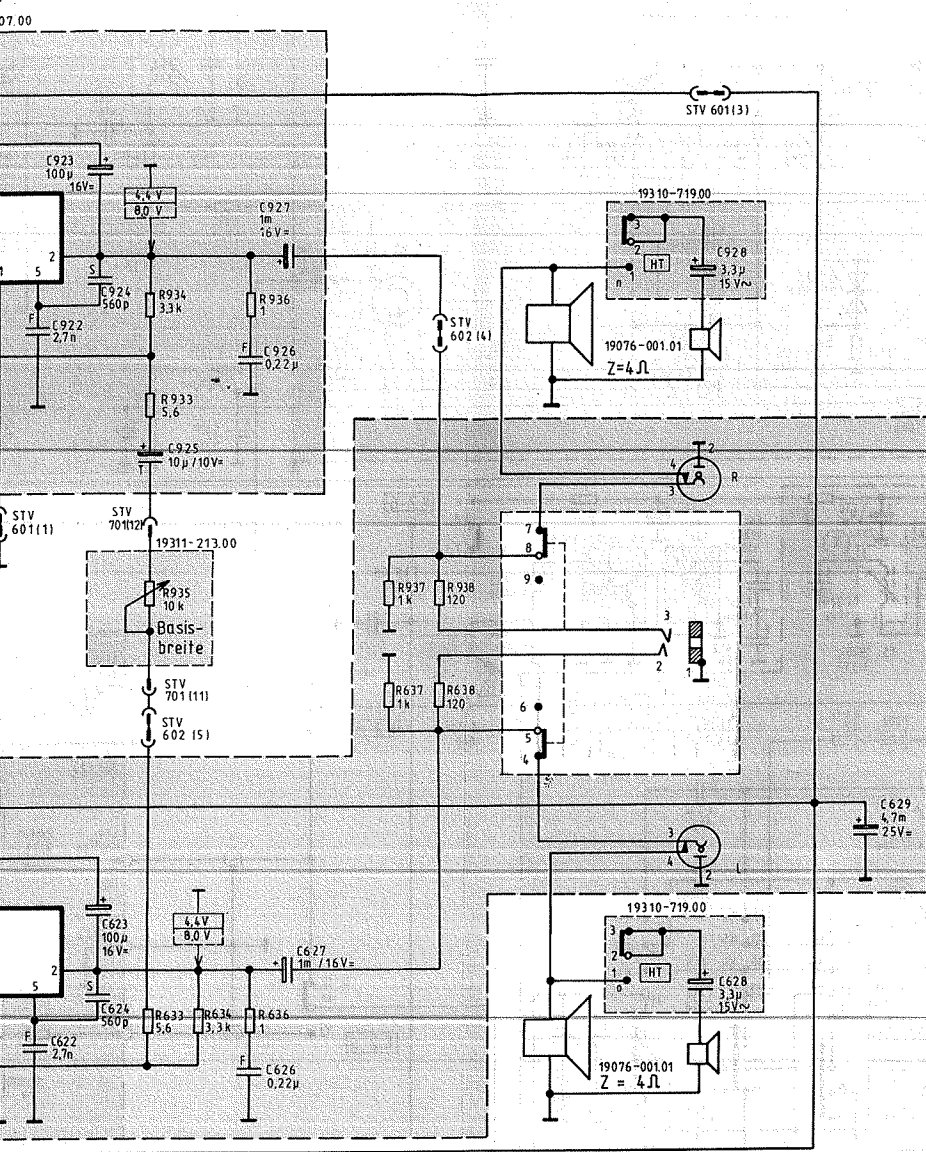


bei $U_1 < 905V$ X verbinden
 bei $U_1 > 935V$ Y verbinden

| | | | | | | | | | | | | | | | | | | | |
|----|----------------|----------------|------|---------------|-----|---------------|-----|----------|----------|-----|---------------|---------------|----------|-----|----------|----------------|-----------|-----------|----------|
| C: | 671, 901 | 902, | 903 | 651, 904, 653 | 905 | 906 | 907 | 908, 909 | 910 | 911 | 912 | 614, 613, 915 | 916 | 917 | 919, 918 | 920, 921 | 922 | 923, 924 | 925 |
| R: | 671, 672, 670, | 674, 901, 900, | 600, | 902, | 903 | 650, 655, 605 | 606 | 904, 905 | 906, 606 | 607 | 608, 609, 657 | 609, 617, 618 | 610, 611 | 612 | 919, 918 | 920, 921, 922, | 923, 924, | 925, 926, | 927, 928 |



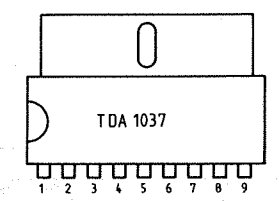
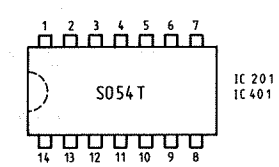
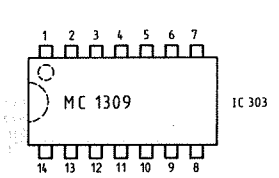
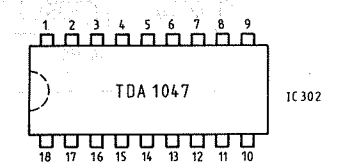
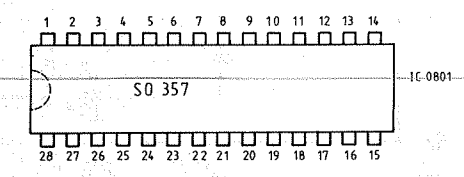
Gründig Satellit 2400 Professional Stereo (1980-8500)



| Schalter für: SWITCH FOR: COMMUTEUR POUR: COMMUTATORE DI: | AFC | MUTING | MONO STEREO | RADIO PHONO | Zähler- COUNTER COMPTEUR CONTATORE | Kurzzeitbel- TEMPORARY ILLUMINATION ILLUMINAZIONE TEMPORANEA Batteriekont- BATTERY CONTR CONTR PILES / CONTR BATTERIA | Ein / Aus ON / OFF MARCHE / ARRET ACCESO / SPENTO | Netz /Batt. MAINS/BATT. SECTEUR / PILLES RETE/BATT. | SSB / USB-LSB | AVC/MVC |
|---|-------------------------------|-------------------------------|----------------|----------------|---|---|--|---|-------------------------------|---------|
| gezeichnete Schaltung: SHOWN IN POSITION: MONTRE EN POSITION: RAPPRESENTATO IN POS.: | aus OFF ARRET SPENTO | aus OFF ARRET SPENTO | MONO | RADIO | aus OFF ARRET SPENTO | Abstimmanz- TUNING INDIC. INDIC. D'ACCORD INDICAZIONE DI SINTONIA | aus OFF ARRET SPENTO | BATT. | aus OFF ARRET SPENTO | AVC |
| | a b | c d | e f | g h | i k | l m | n o | p q | r | J K |
| | 1 | 2 | 3 | 4 | 5 | 6 | 7 | 8 | 9 | 10 |

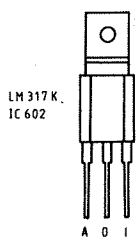
- Ferritstabantenne kpl 194 26 - 039.00
- FERRIT AERIAL 194 26 - 039.00
- ANTENNA FERRITE 194 26 - 039.00
- ANTENNA DI FERRITE COMPL. 194 26 - 039.00
- HF - NF - Platte 19310 - 707.00
- RF - AF - BOARD 19310 - 707.00
- CIRCUIT IMPRIME - HF - BF 19310 - 707.00
- PIASTRA - AF - BF 19310 - 707.00
- Tuner - Platte 19311 - 207.00
- TUNER - BOARD 19311 - 207.00
- CIRCUIT IMPRIME - TUNER 19311 - 207.00
- PIASTRA - TUNER 19311 - 207.00
- Tastentafel 19310 - 725.00
- KEY BOARD 19310 - 725.00
- CIRCUIT IMPRIME TOUCHES 19310 - 725.00
- PIASTRA TASTI 19310 - 725.00
- Abstimme regler - Platte 19310 - 523.00
- TUNING CONTROLS BOARD 19310 - 523.00
- CIRCUIT IMPRIME DE REGLAGES DE SYNTON. 19310 - 523.00
- PIASTRA REGOLATORI DI SINTONIA 19310 - 523.00
- SSB - Platte 19311 - 213.00
- SSB - BOARD 19311 - 213.00
- CIRCUIT IMPRIME - SSB 19311 - 213.00
- PIASTRA - SSB 19311 - 213.00
- NF - Platte 19310 - 713.00
- AF - BOARD 19310 - 713.00
- CIRCUIT IMPRIME - BF 19310 - 713.00
- PIASTRA - BF 19310 - 713.00
- Regler - Platte 19310 - 719.00
- CONTROL BOARD 19310 - 719.00
- CIRCUIT IMPRIME DE REGLAGE 19310 - 719.00
- PIASTRA DI REGOLAZIONE 19310 - 719.00
- Zähler 19720 - 049.00
- COUNTER 19720 - 049.00
- COMPTEUR 19720 - 049.00
- CONTATORE 19720 - 049.00
- Anzeige 19720 - 050.00
- INDICATION 19720 - 050.00
- INDICAZIONE 19720 - 050.00
- Zähler - Platte 19310 - 796.00
- COUNTER - BOARD 19310 - 796.00
- CIRCUIT IMPRIME COMPTEUR 19310 - 796.00
- PIASTRA - CONTATORE 19310 - 796.00

| Schalter für: SWITCH FOR: COMMUTEUR POUR: COMMUTATORE DI: | L/M/K LW/MW/SW GO/PO/OC OL/OM/OC | K2-6 SW2-6 OC2-6 | K2-6 SW2-6 OC2-6 | DX/Local | Antenne |
|---|---|--|------------------------|----------|----------------------|
| gezeichnete Schaltung: SHOWN IN POSITION: MONTRE EN POSITION: RAPPRESENTATO IN POS.: | L LW GO OL | L/M/K/U LW/MW/SW/FM GO/PO/OC/FM OL/OM/OC/FM | K2 SW2 OC2 | DX | Teleskop- antenne |
| | A B | D | E F | G | H |
| | 1 | 2 | 3 | 4 | 5 |
| | 6 | 7 | 8 | 9 | 10 |
| | 11 | 12 | 13 | 14 | 15 |
| | 16 | 17 | 18 | 19 | 20 |
| | 21 | 22 | 23 | 24 | 25 |
| | 26 | 27 | 28 | 29 | 30 |
| | 31 | 32 | | | |



Von unten gesehen
BOTTOM VIEW
VUE DE DESSOUS
VISTO DA SOTTO

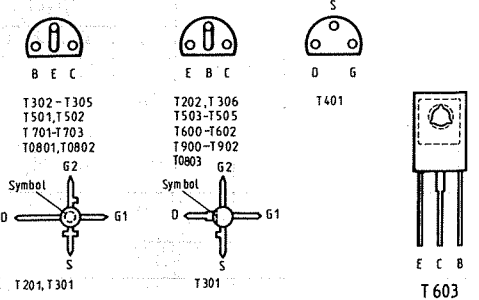
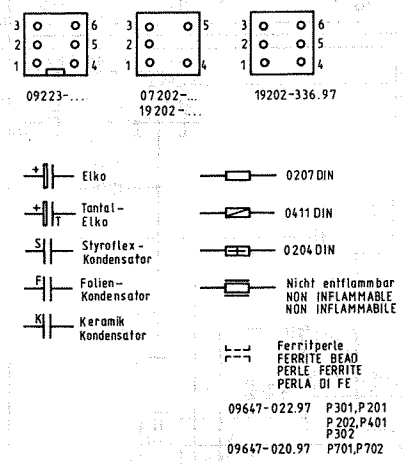
Änderungen vorbehalten!
ALTERATIONS RESERVEES!
MODIFICAZIONI RESERVEES!
CON RISERVA DI MODIFICA!



GRUNDIG
Satellit 2400 professional Stereo
(15039 - 906.01)
Teil 2

Wellenbereiche:
WAVE BANDS
GAMMES D'ONDES
GAMME D'ONDA

| | |
|--------------|------------------|
| LW, GO, OL | 145... 320 kHz |
| MW, PO, OM | 520... 1620 kHz |
| K1, SW1, 001 | 1,6... 35 MHz |
| K2, SW2, 002 | 3,5... 7,7 MHz |
| K3, SW3, 003 | 7,7... 12,5 MHz |
| K4, SW4, 004 | 12,5... 18,2 MHz |
| K5, SW5, 005 | 18,2... 23,5 MHz |
| K6, SW6, 006 | 23,5... 28 MHz |
| UKW, FM | 87,5... 108 MHz |

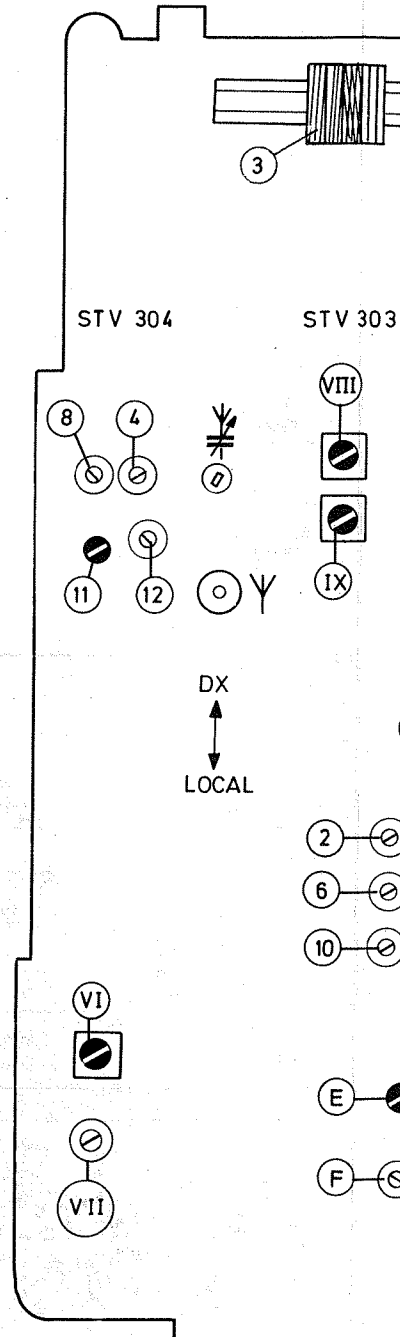
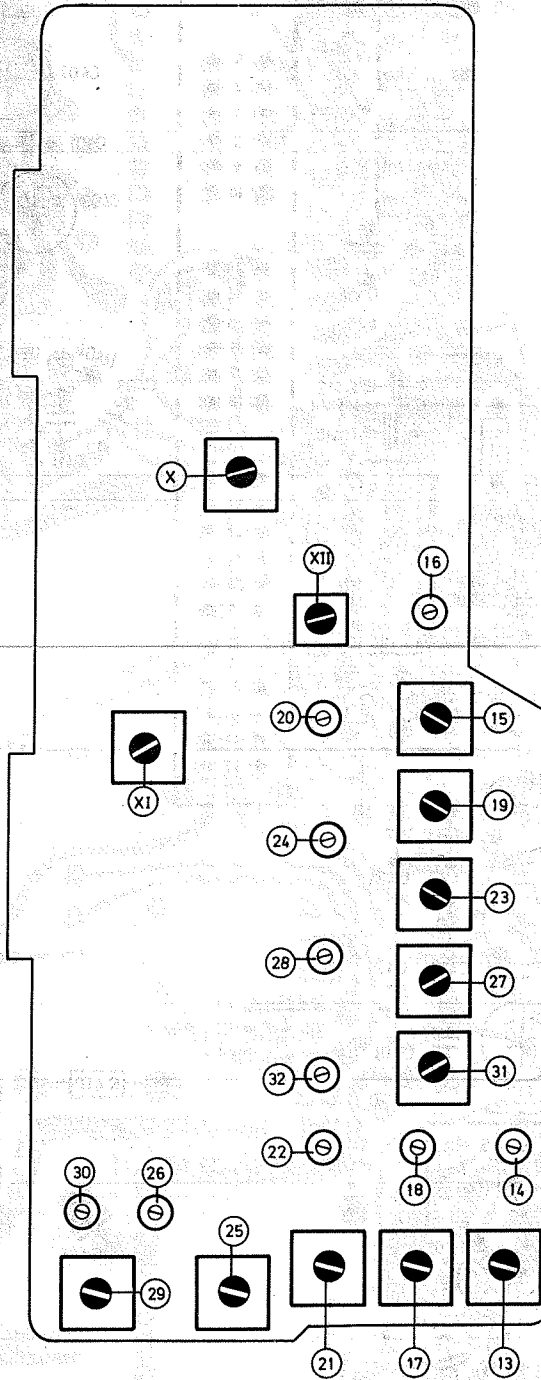
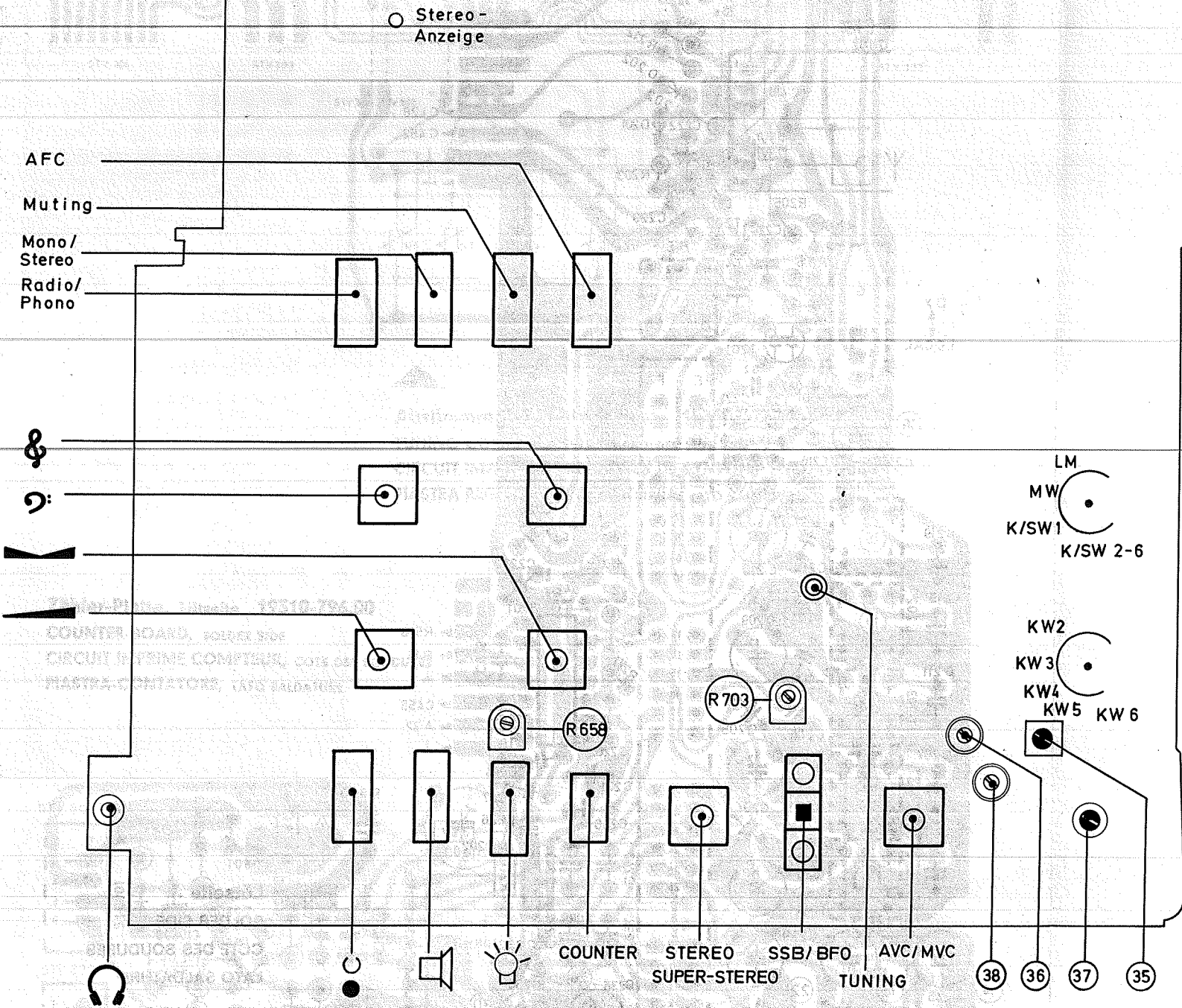


| | | | | | |
|-----|---------------|-----|----------|----------|---|
| 922 | 923, 924 | 925 | 926, 927 | 928 | C |
| 622 | 623, 624 | | 626, 627 | 628 | |
| | 933, 934 | 936 | | 937, 938 | R |
| | 935, 633, 634 | 636 | | 637, 638 | |

Abgleich-Lageplan
ALIGNMENT SCHEME
PLAN DE REGLAGE
PIANO DI TARATURA

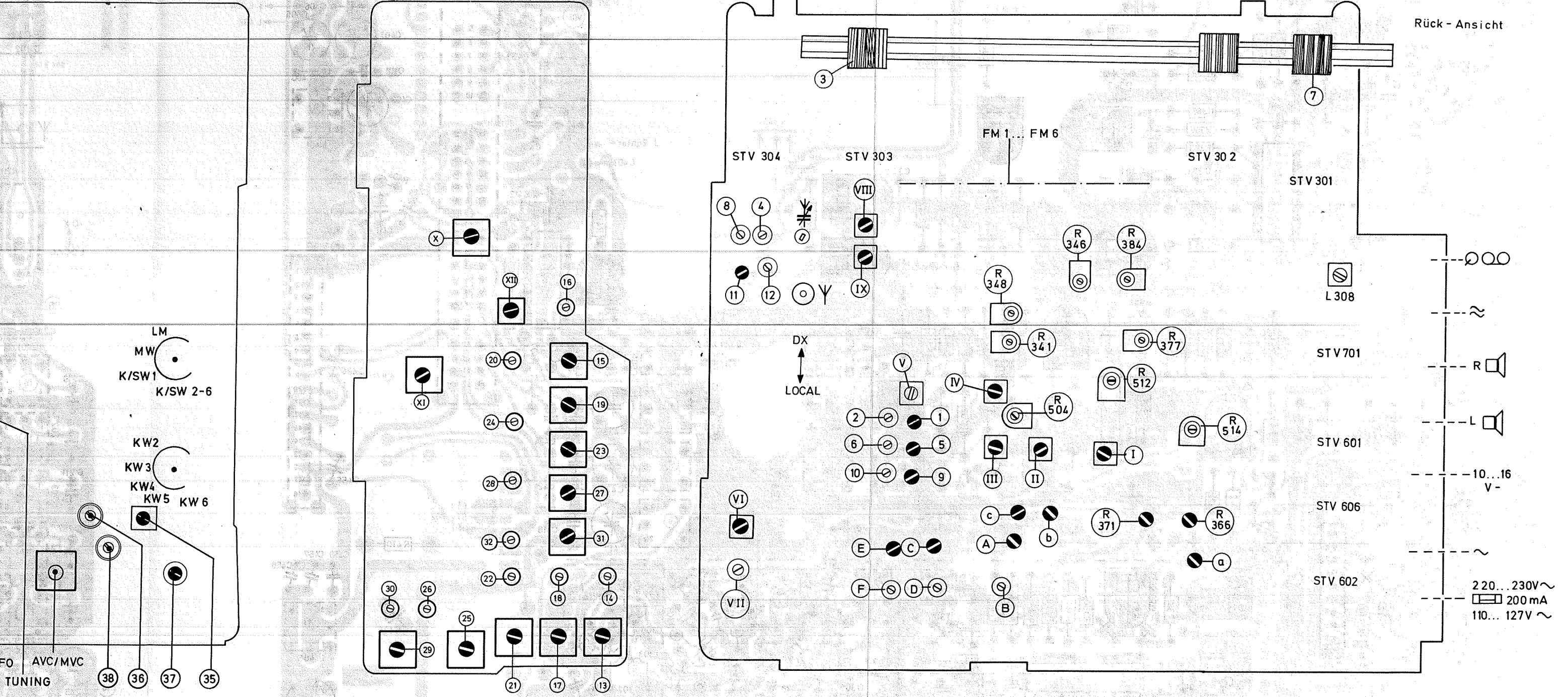
FM1 FM2 FM3 FM4 FM5 FM6 FM AM

Front - Ansicht



FM6 FM AM

Rück - Ansicht



HF-NF-Platte, Lötseite 19310-707.00

RF-AF-BOARD, SOLDER SIDE

CIRCUIT IMPRIME-HF-BF, COTE DES SOUDURES

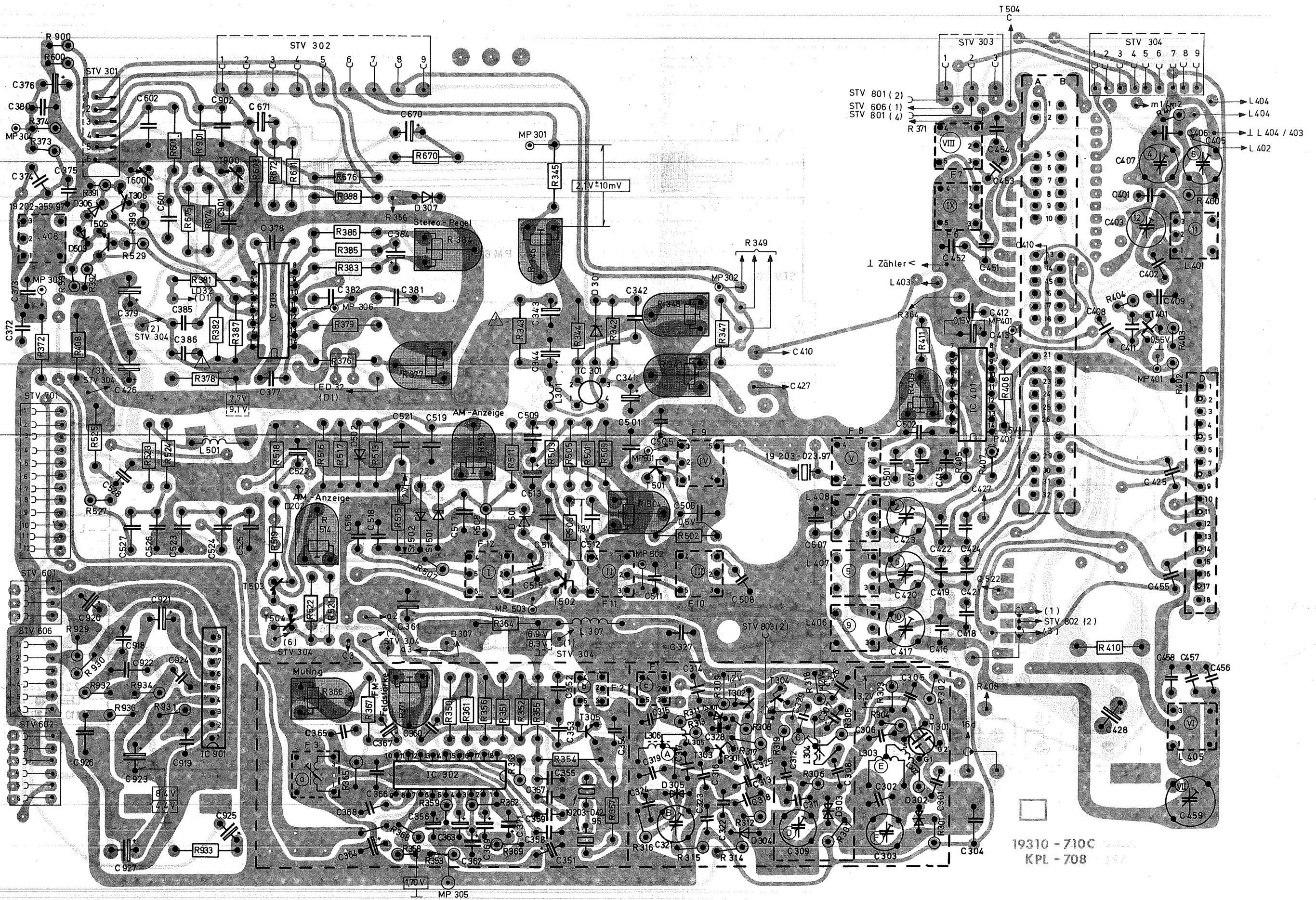
PIASTRA-AF-BF, LATO SALDATURE

Tuner-Platte

TUNER-BOARD

CIRCUIT IMPRIME

PIASTRA-TUNER



19310-710C
KPL-708

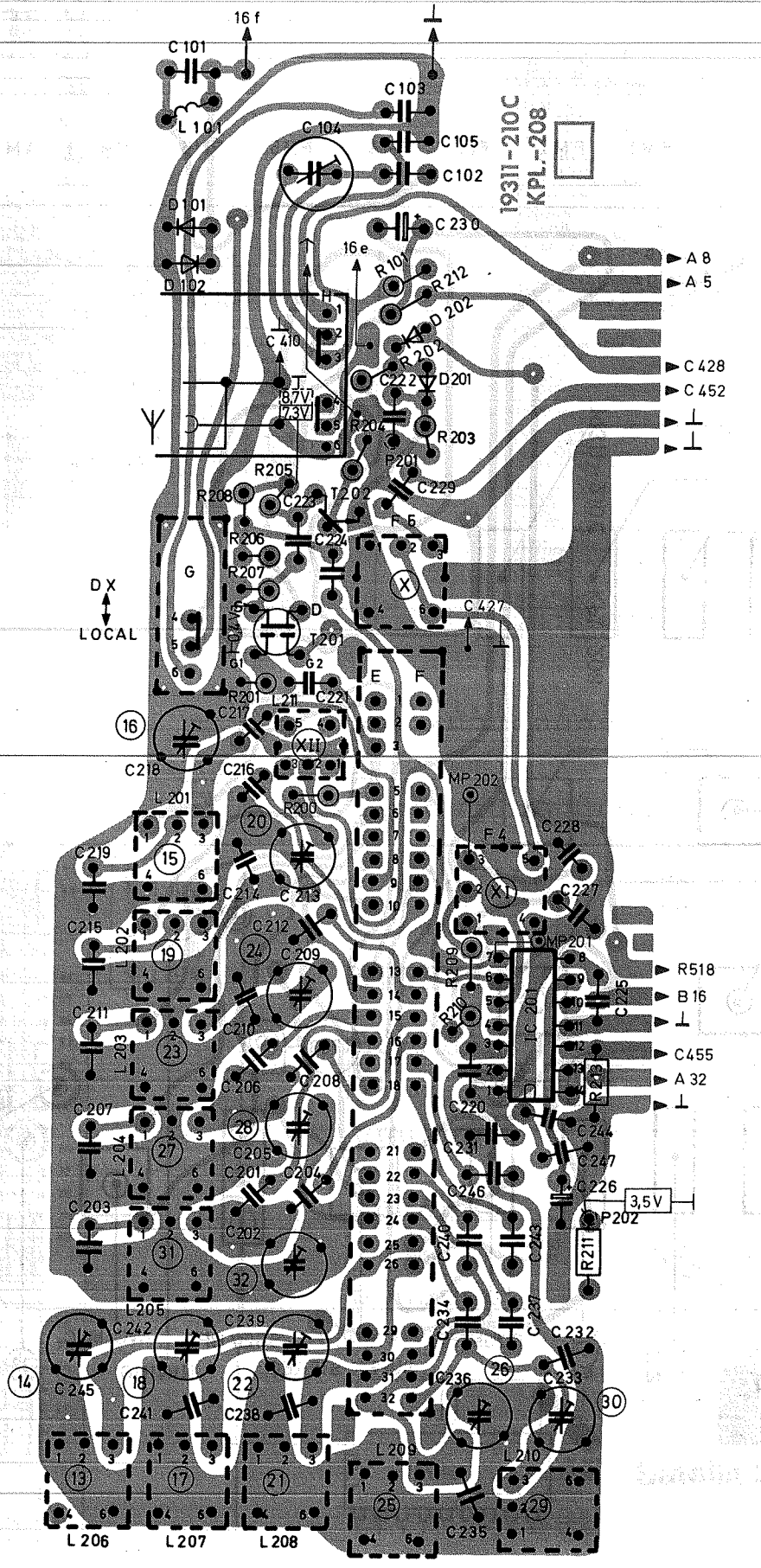
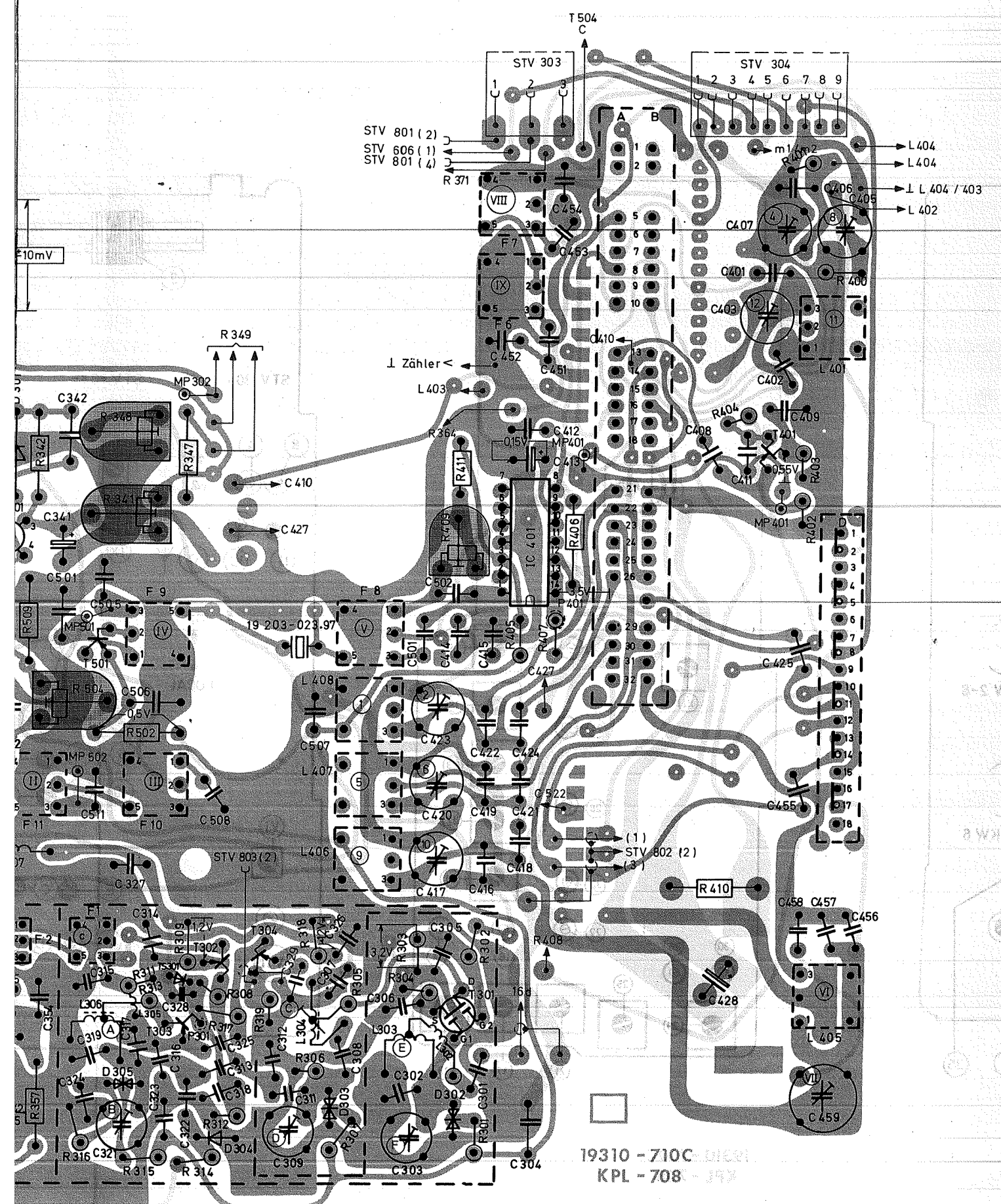
DX
LOCAL
16
C:
C 219
C 215
C 211
C 207
C 203
C 202
L 203
L 204
L 205
L 206
C 245
C 244
C 243
C 242
C 241
C 240
C 239
C 238
C 237
C 236
C 235
C 234
C 233
C 232
C 231
C 230
C 229
C 228
C 227
C 226
C 225
C 224
C 223
C 222
C 221
C 220
C 219
C 218
C 217
C 216
C 215
C 214
C 213
C 212
C 211
C 210
C 209
C 208
C 207
C 206
C 205
C 204
C 203
C 202
C 201
C 200
C 199
C 198
C 197
C 196
C 195
C 194
C 193
C 192
C 191
C 190
C 189
C 188
C 187
C 186
C 185
C 184
C 183
C 182
C 181
C 180
C 179
C 178
C 177
C 176
C 175
C 174
C 173
C 172
C 171
C 170
C 169
C 168
C 167
C 166
C 165
C 164
C 163
C 162
C 161
C 160
C 159
C 158
C 157
C 156
C 155
C 154
C 153
C 152
C 151
C 150
C 149
C 148
C 147
C 146
C 145
C 144
C 143
C 142
C 141
C 140
C 139
C 138
C 137
C 136
C 135
C 134
C 133
C 132
C 131
C 130
C 129
C 128
C 127
C 126
C 125
C 124
C 123
C 122
C 121
C 120
C 119
C 118
C 117
C 116
C 115
C 114
C 113
C 112
C 111
C 110
C 109
C 108
C 107
C 106
C 105
C 104
C 103
C 102
C 101
C 100
C 99
C 98
C 97
C 96
C 95
C 94
C 93
C 92
C 91
C 90
C 89
C 88
C 87
C 86
C 85
C 84
C 83
C 82
C 81
C 80
C 79
C 78
C 77
C 76
C 75
C 74
C 73
C 72
C 71
C 70
C 69
C 68
C 67
C 66
C 65
C 64
C 63
C 62
C 61
C 60
C 59
C 58
C 57
C 56
C 55
C 54
C 53
C 52
C 51
C 50
C 49
C 48
C 47
C 46
C 45
C 44
C 43
C 42
C 41
C 40
C 39
C 38
C 37
C 36
C 35
C 34
C 33
C 32
C 31
C 30
C 29
C 28
C 27
C 26
C 25
C 24
C 23
C 22
C 21
C 20
C 19
C 18
C 17
C 16
C 15
C 14
C 13
C 12
C 11
C 10
C 9
C 8
C 7
C 6
C 5
C 4
C 3
C 2
C 1
L 206
L 205
L 204
L 203
L 202
L 201
L 200
L 199
L 198
L 197
L 196
L 195
L 194
L 193
L 192
L 191
L 190
L 189
L 188
L 187
L 186
L 185
L 184
L 183
L 182
L 181
L 180
L 179
L 178
L 177
L 176
L 175
L 174
L 173
L 172
L 171
L 170
L 169
L 168
L 167
L 166
L 165
L 164
L 163
L 162
L 161
L 160
L 159
L 158
L 157
L 156
L 155
L 154
L 153
L 152
L 151
L 150
L 149
L 148
L 147
L 146
L 145
L 144
L 143
L 142
L 141
L 140
L 139
L 138
L 137
L 136
L 135
L 134
L 133
L 132
L 131
L 130
L 129
L 128
L 127
L 126
L 125
L 124
L 123
L 122
L 121
L 120
L 119
L 118
L 117
L 116
L 115
L 114
L 113
L 112
L 111
L 110
L 109
L 108
L 107
L 106
L 105
L 104
L 103
L 102
L 101
L 100
L 99
L 98
L 97
L 96
L 95
L 94
L 93
L 92
L 91
L 90
L 89
L 88
L 87
L 86
L 85
L 84
L 83
L 82
L 81
L 80
L 79
L 78
L 77
L 76
L 75
L 74
L 73
L 72
L 71
L 70
L 69
L 68
L 67
L 66
L 65
L 64
L 63
L 62
L 61
L 60
L 59
L 58
L 57
L 56
L 55
L 54
L 53
L 52
L 51
L 50
L 49
L 48
L 47
L 46
L 45
L 44
L 43
L 42
L 41
L 40
L 39
L 38
L 37
L 36
L 35
L 34
L 33
L 32
L 31
L 30
L 29
L 28
L 27
L 26
L 25
L 24
L 23
L 22
L 21
L 20
L 19
L 18
L 17
L 16
L 15
L 14
L 13
L 12
L 11
L 10
L 9
L 8
L 7
L 6
L 5
L 4
L 3
L 2
L 1
L 14
L 13
L 12
L 11
L 10
L 9
L 8
L 7
L 6
L 5
L 4
L 3
L 2
L 1

Tuner-Platte, Lötseite 19311-207.00

TUNER-BOARD, SOLDER SIDE

CIRCUIT IMPRIME-TUNER, COTE DES SOUDURES

PIASTRA-TUNER, LATO SALDATURA



Lötseite
SOLDER SIDE
COTE DES SOUDURES
LATO SALDATURA

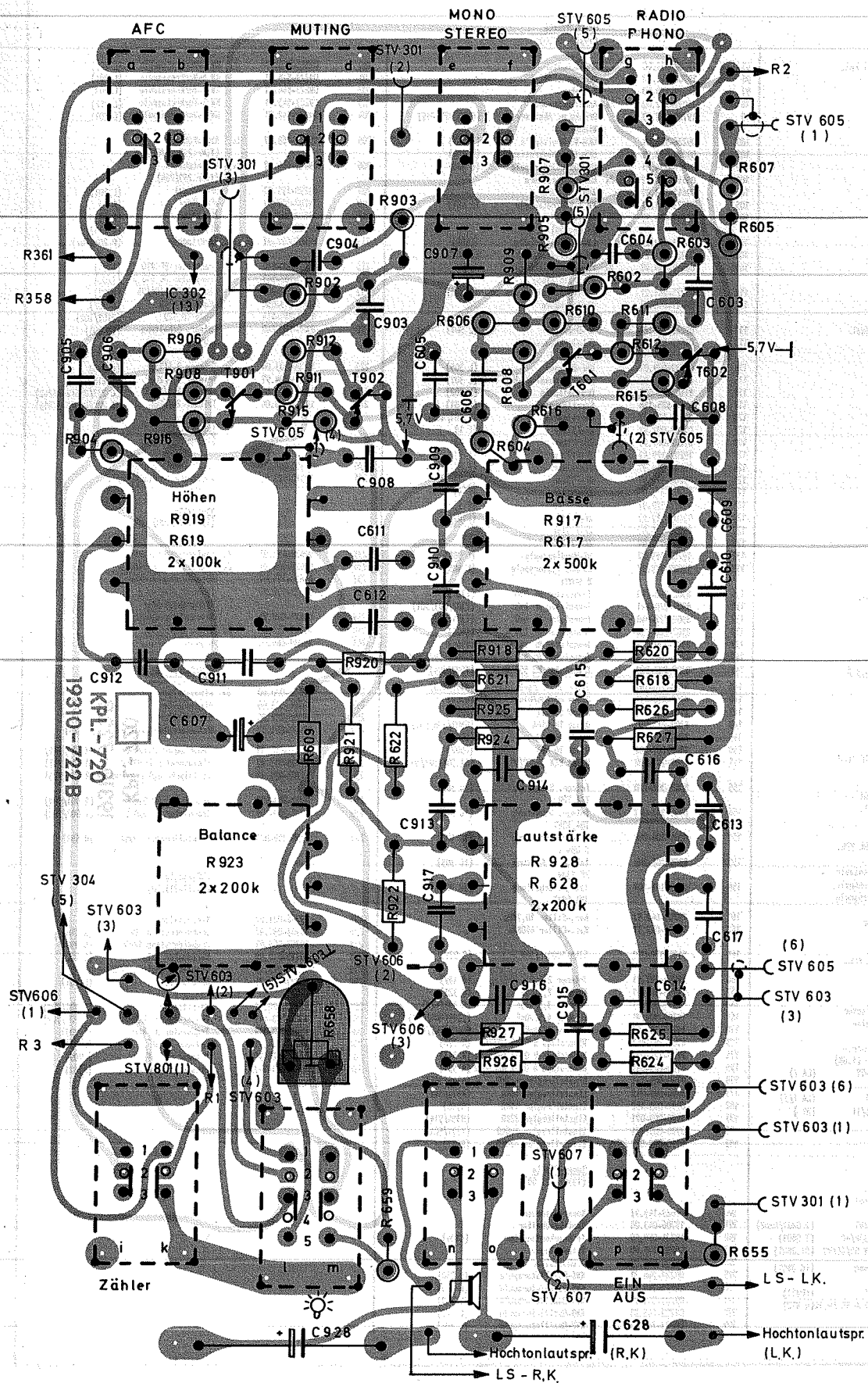
Bestückungsseite
COMPONENT SIDE
VUE DU COTE DES COMPOSANTS
LATO COMPONENTI

Regler-Platte, Lötseite 19310-719.00

CONTROL BOARD, SOLDER SIDE

CIRCUIT IMPRIME DE REGLAGE, COTE DES SOUDURES

PIASTRA DI REGOLAZIONE, LATO SALDATURE

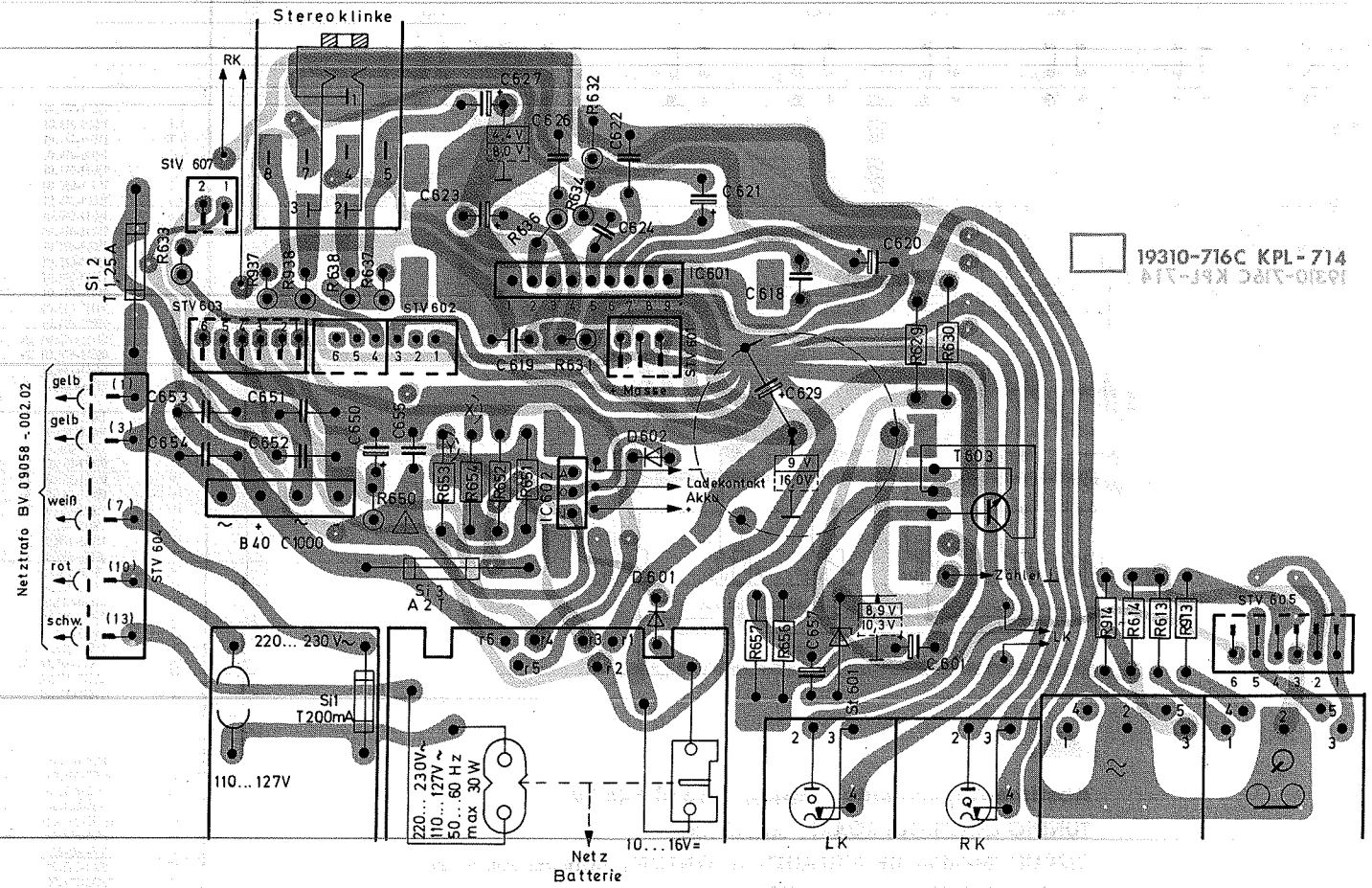


NF-Platte, Lötseite 19310-713.00

AF-BOARD, SOLDER SIDE

CIRCUIT IMPRIME-BF, COTE DES SOUDURES

PIASTRA-BF, LATO SALDATURE

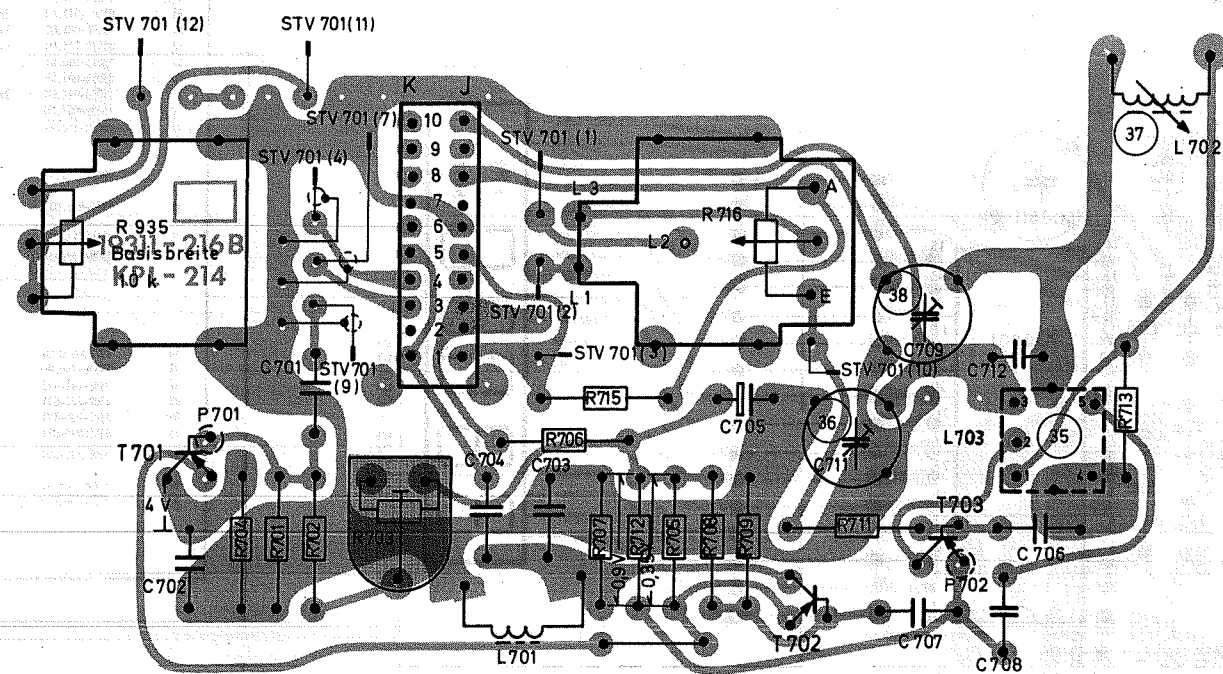


SSB-Platte, Lötseite 19311-213.00

SSB-BOARD, SOLDER SIDE

CIRCUIT IMPRIME-SSB, COTE DES SOUDURES

PIASTRA-SSB, LATO SALDATURE

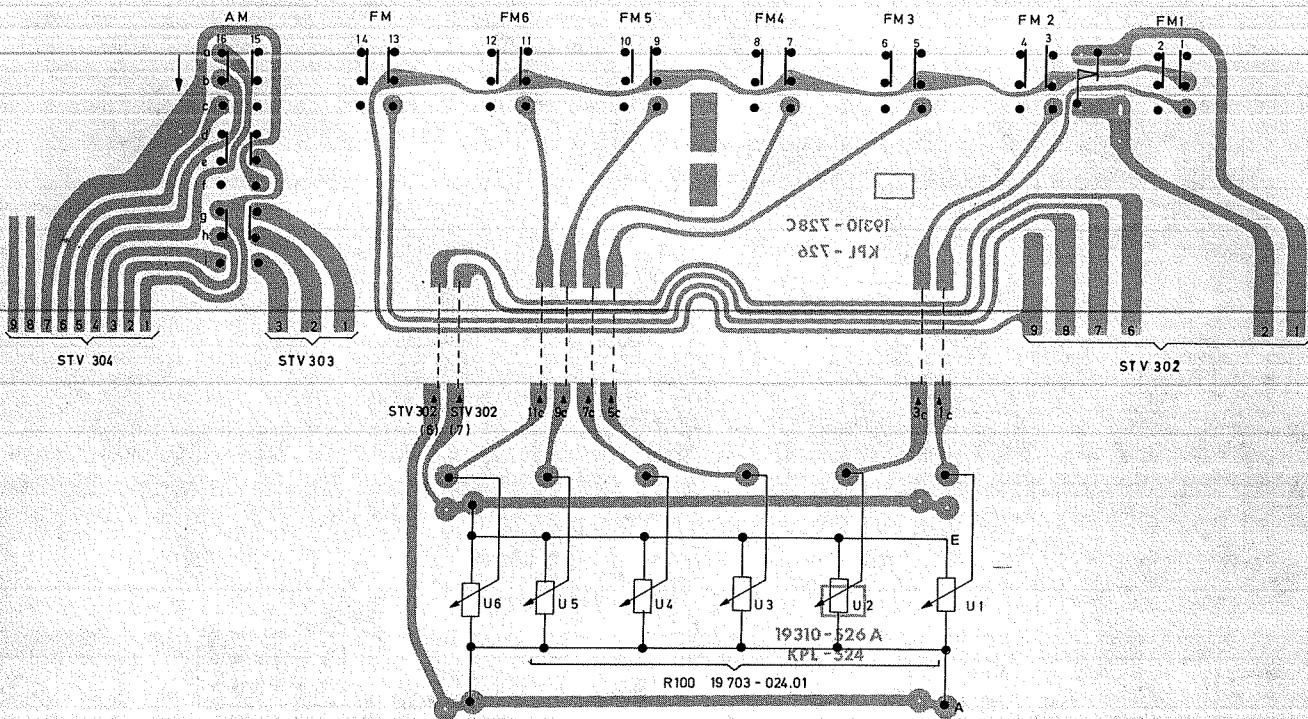


Tastenplatte, Bestückungsseite 19310-725.00

KEY BOARD, COMPONENT SIDE

CIRCUIT IMPRIME TOUCHES, VUE DU COTE DES COMPOSANTS

PIASTRA TASTI, LATO COMPONENTI



Abstimmregler-Platte, Lötseite 19310-523.00

TUNING CONTROLS BOARD, SOLDER SIDE

CIRCUIT IMPRIME DE REGLAGES DE SYNTON., COTE DES SOUDURES

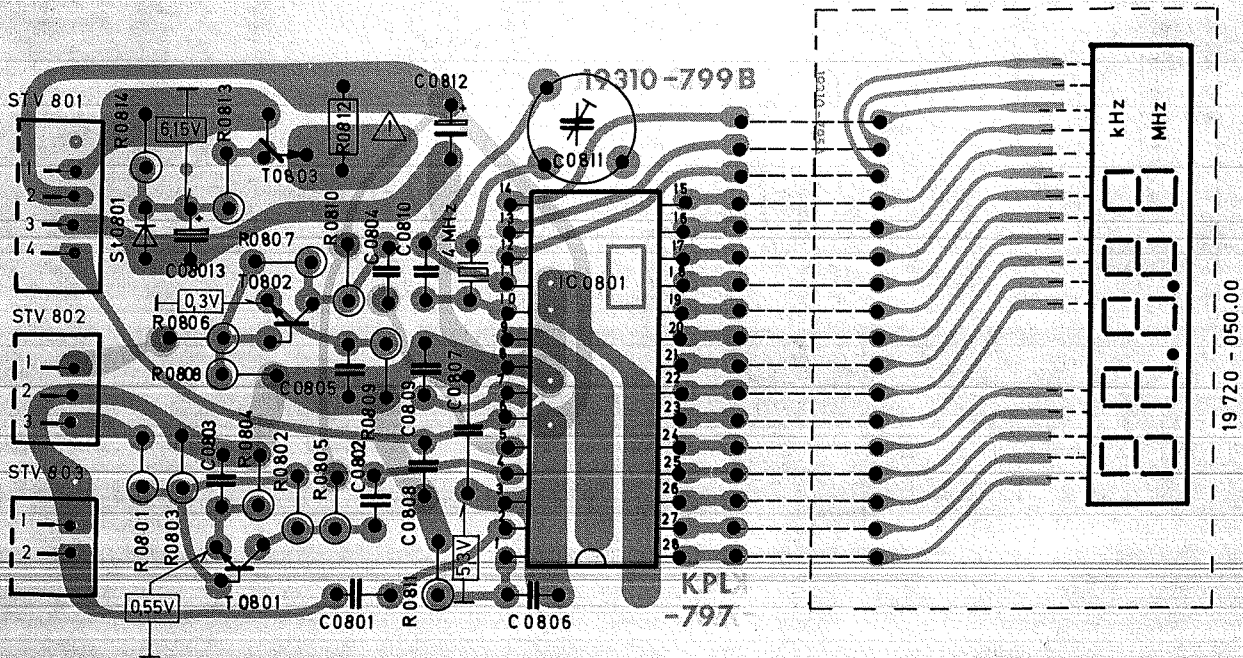
PIASTRA REGOLATORI DI SINTONIA, LATO SALDATURE

Zähler-Platte, Lötseite 19310-796.00

COUNTER-BOARD, SOLDER SIDE

CIRCUIT IMPRIME COMPTEUR, COTE DES SOUDURES

PIASTRA-CONTATORE, LATO SALDATURE



19720 - 050.00