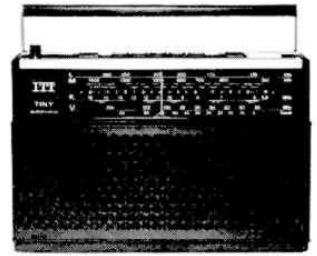


## TINY automatic 106



### Technische Daten – Technical Specifications

Stromversorgung Power Supply	220 V AC/9 V = (6 x 1,5 V; IEC R 14)
Kreise/Circuits	FM 8; AM 5
Transistoren/Transistors	9
Dioden/Diodes	8
ZF/IF	AM 474 kHz; FM 10,7 MHz
Gewicht/Weight	ca. 1,2 kg

### Wellenbereiche Wave Ranges

MW	520 – 1640 kHz	577 – 183 m
UKW/FM	87,5 – 104 MHz	3,42 – 2,88 m
KW/SW	5,8 – 16 MHz	51,7 – 18,8 m
LW	145 – 260 kHz	1164 – 2070 m

### Ausgangsleistung/Power Output

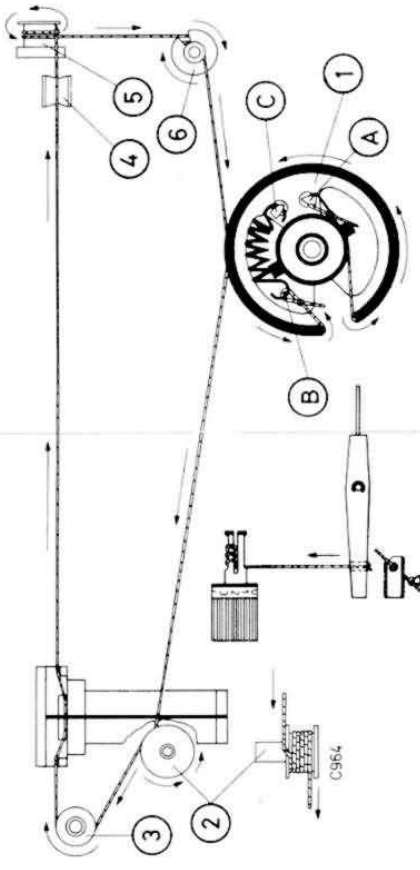
ca. 600 mW

### Lautsprecher/Loudspeaker

80 x 120 mm perm.dyn. 8 Ohm

### Abmessungen B x H x T Dimensions W x H x D

232 mm    165 mm    63 mm

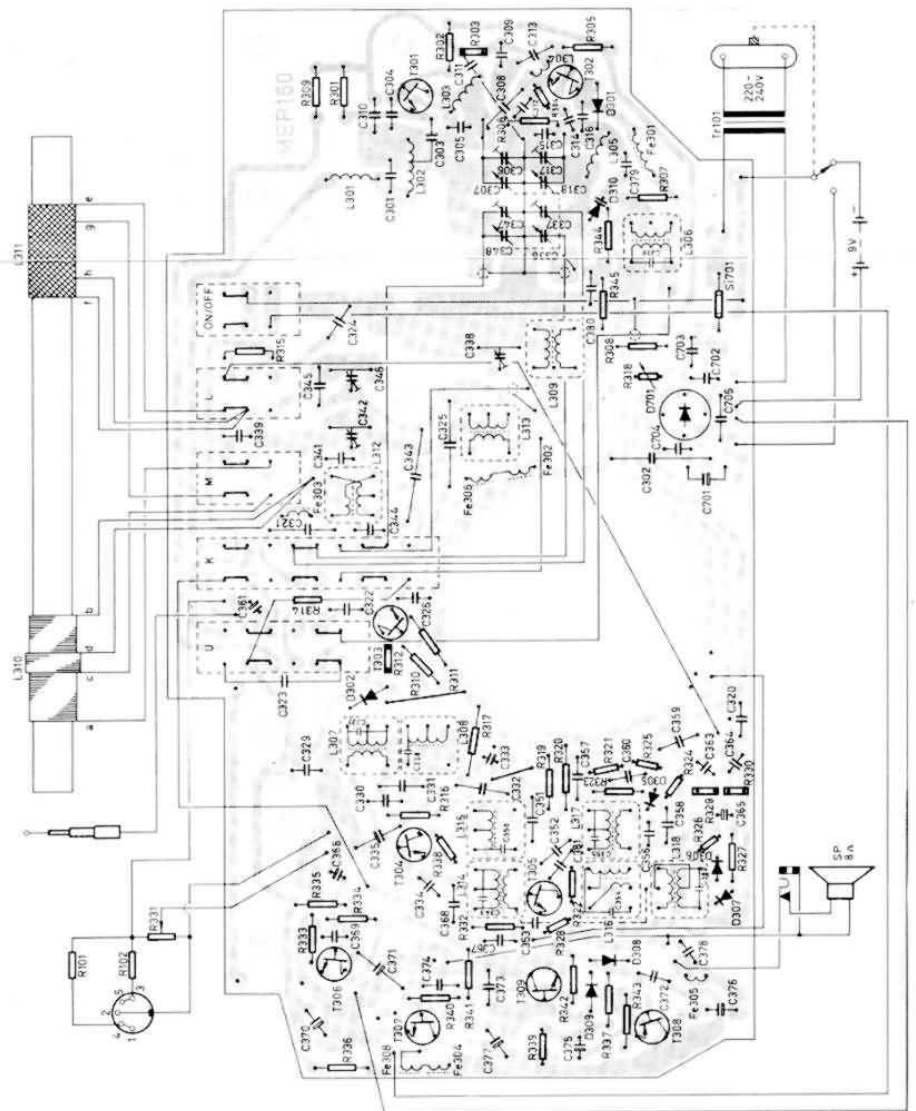


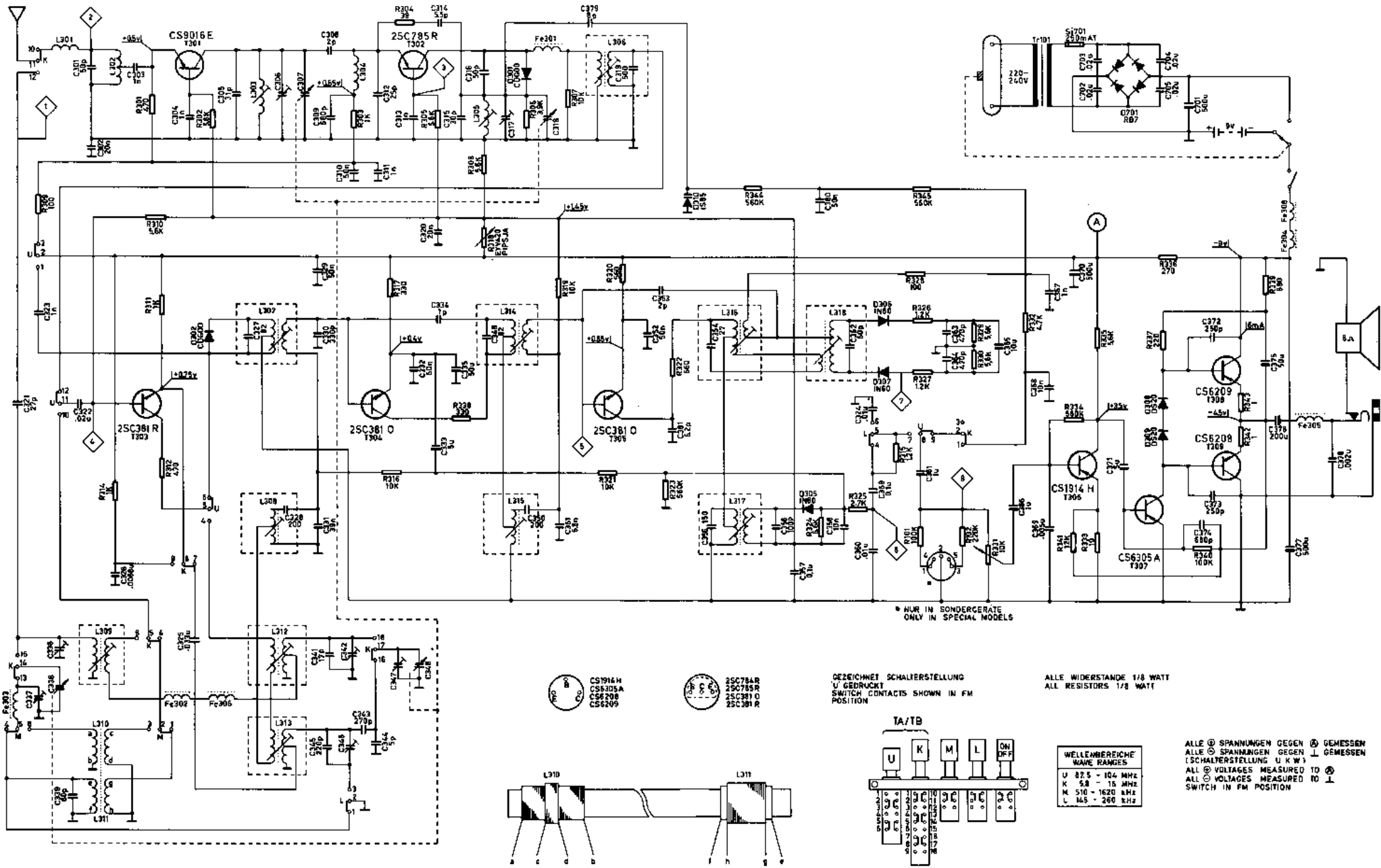
#### Skalenantrieb

Das Skalenseil in Seilrad (1) herum bei Rolle (2) durch die Kerbe führen. Nach 5 Links- und 2 mal rechts um (3) und (4) auf das Antriebsrad (5) legen und 2 mal umschlingen. Dann das Seil nach 1. Windung links um die dicke Achse der Rolle (6) durch die Kerbe auf deren dünne Achse und nach ca. 7 Windungen weiter auf das Seilrad (1) legen. Nach ca. 1/4 Windung links um (1) wird das Skalenseil mit der Feder B in C eingekantet. Den Skalenzügel der Abbildung entsprechend anbringen.

#### Dial drive

Hook the dial cord on the drive drum (1) (turned fully anticlockwise) at "A" and after an approx. three-quarter turn anticlockwise around (1) pass the cord through the notch of the pulley (2). After 5 turns anticlockwise around (2) lead the cord around the pulleys (3) and (4) up to the driving roller (5) and lay the cord with 2 turns around (5). Then after 1 turn anticlockwise around the thick shaft of the pulley (6) pass the cord through the notch to its thin shaft and after about 7 turns back to the drive drum (1). After an approx. 1/4 turn anticlockwise around (1) hook the dial cord with the "B"-spring at "C". Attach the dial pointer as shown in the figure.



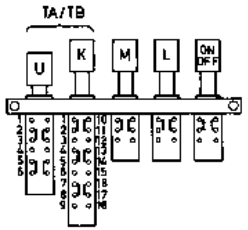
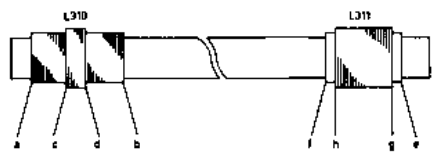


\* NUR IN SONDERGERÄTE  
ONLY IN SPECIAL MODELS

- CS1914 H
- CS6305 A
- CS6208
- CS6209
- 25C784 B
- 25C785 R
- 25C381 O
- 25C381 R

BEZEICHNUNG SCHALTERSTELLUNG  
UND GEDRUCKT  
SWITCH CONTACTS SHOWN IN FM  
POSITION

ALLE WIDERSTÄNDE 1/8 WATT  
ALL RESISTORS 1/8 WATT



WELLENBEREICHE WAVE RANGES	
U	87.5 - 104 MHz
K	5.8 - 15 MHz
M	510 - 1620 kHz
L	145 - 260 kHz

ALLE ⊕ SPANNUNGEN GEGEN ⊕ GEMESSEN  
ALLE ⊕ SPANNUNGEN GEGEN ⊕ GEMESSEN  
[SCHALTERSTELLUNG U, K, W]  
ALL ⊕ VOLTAGES MEASURED TO ⊕  
ALL ⊕ VOLTAGES MEASURED TO ⊕  
SWITCH IN FM POSITION