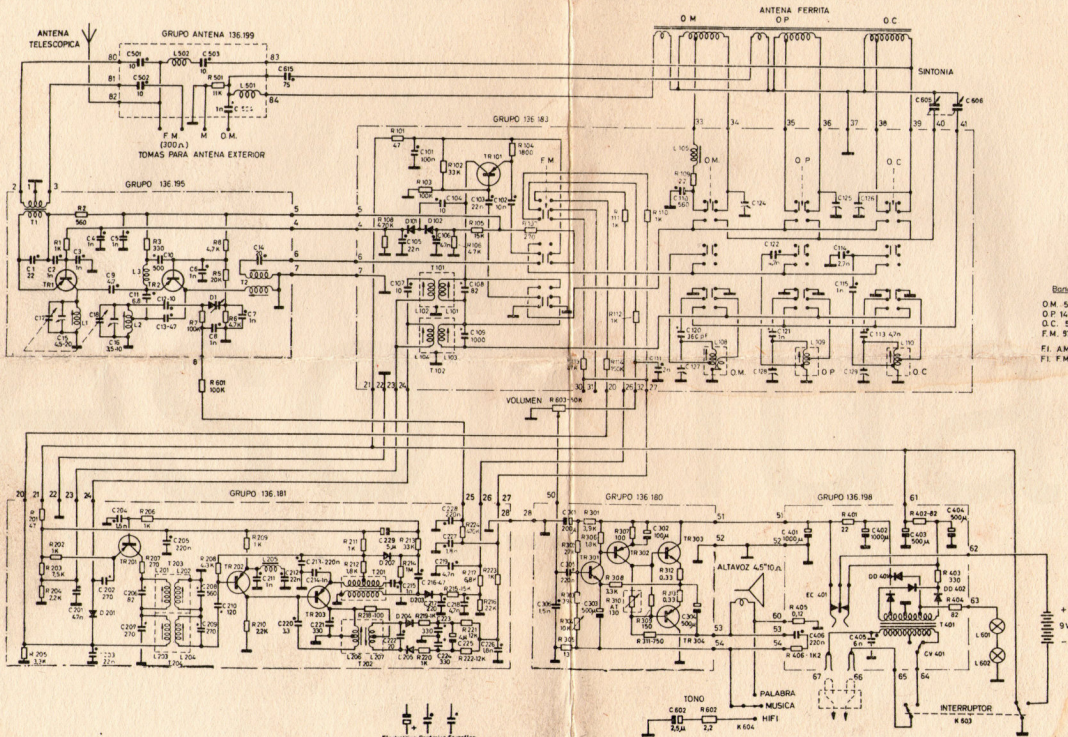


inter

Modelo

EUROMODUL /80/fm



Resistor cubiertas -
O.M. 530 a 1625 KHz
O.P. 1450 a 4000 KHz
O.C. 5,8 a 15 MHz
F.M. 92,5 a 106,5 MHz
F.I. AM 455 KHz
F.I. FM 10,7 MHz

Electrónica Cushman Sargolles