

SABA Service Instruction

Compliments Eckhard Kull

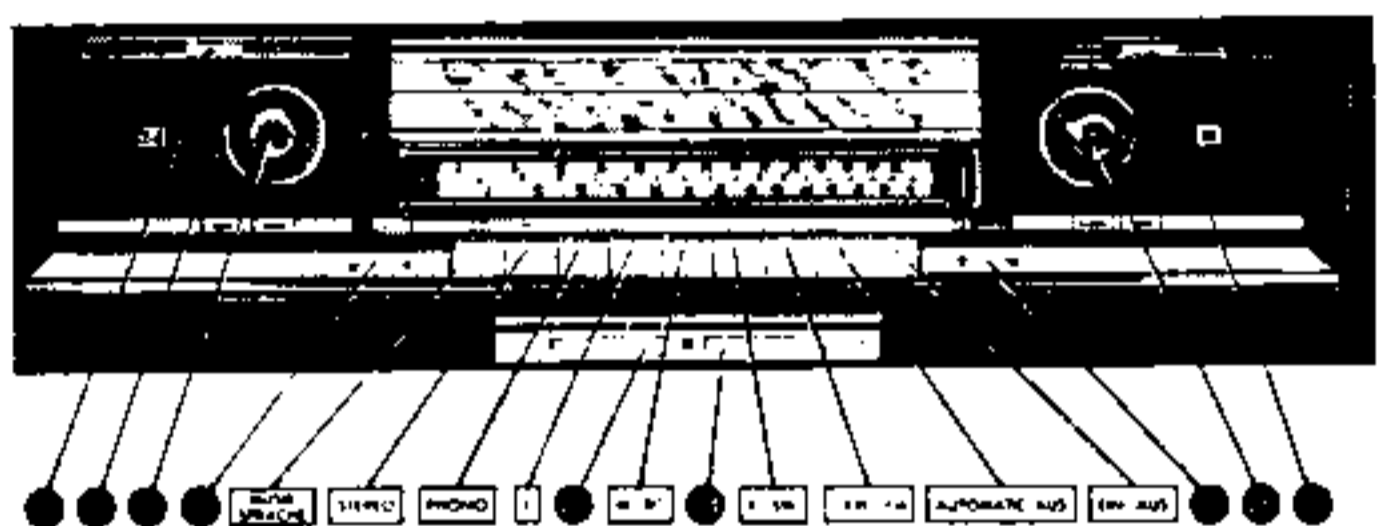
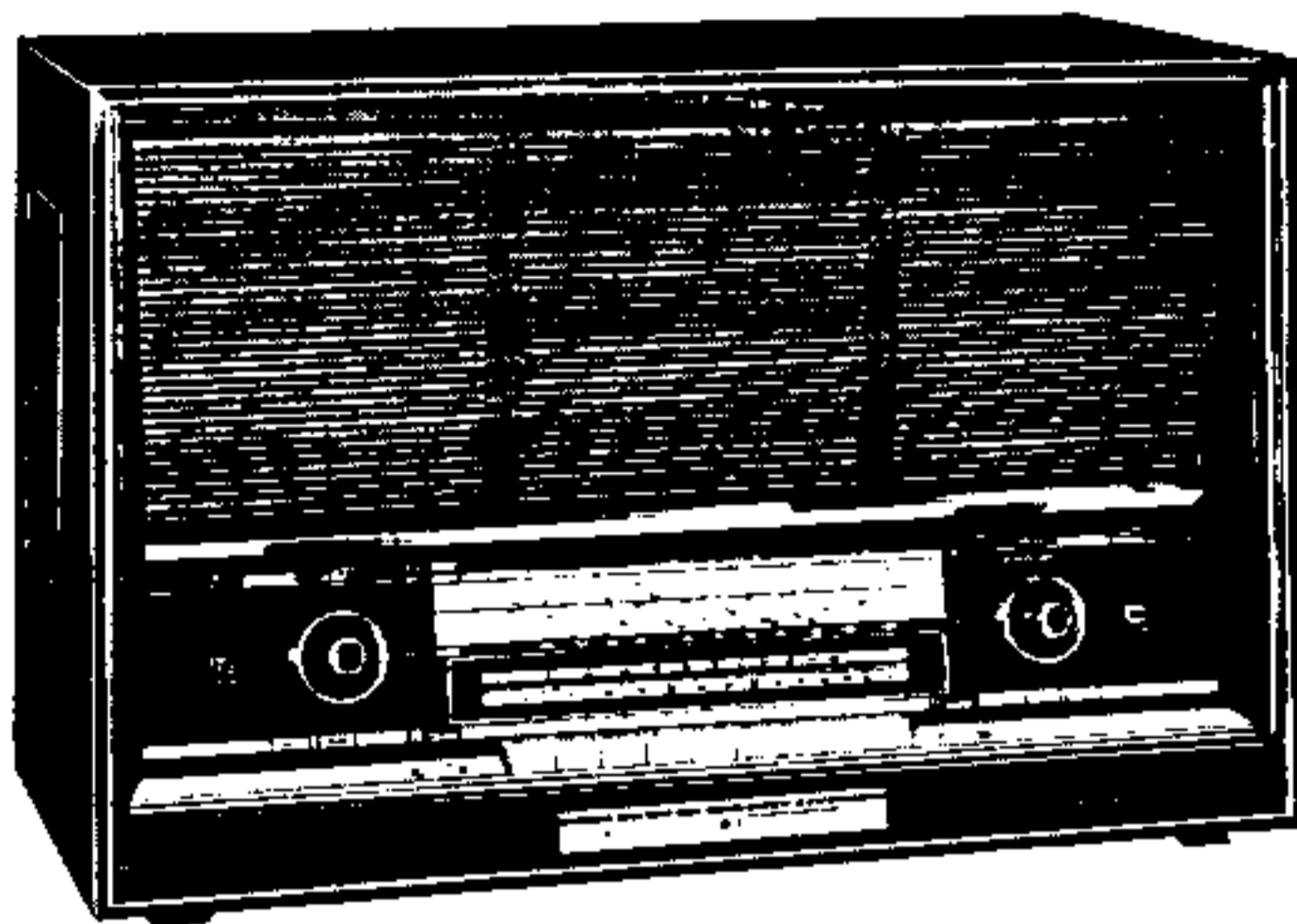
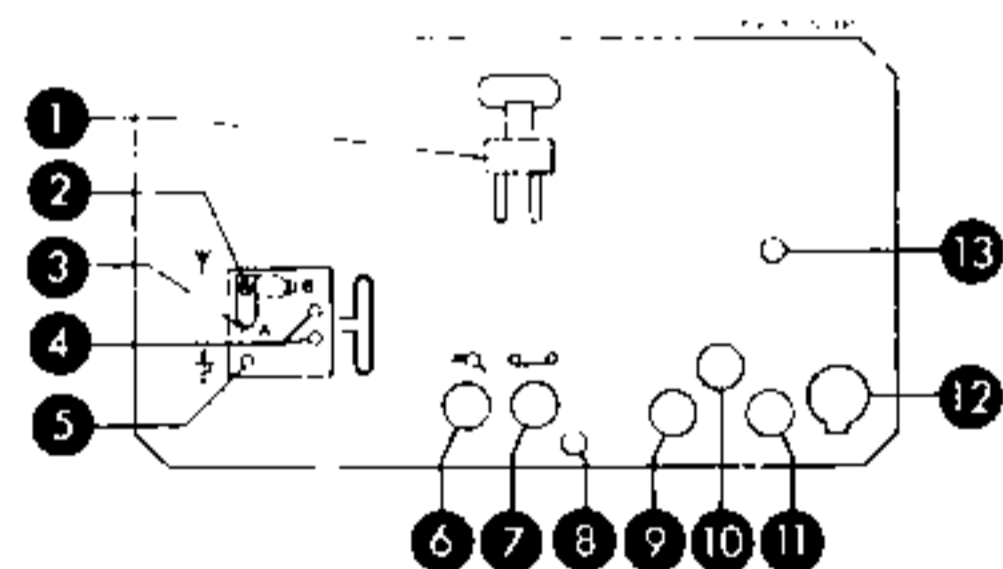
1964-65

SABA Freiburg 15
Vollautomatic Stereo

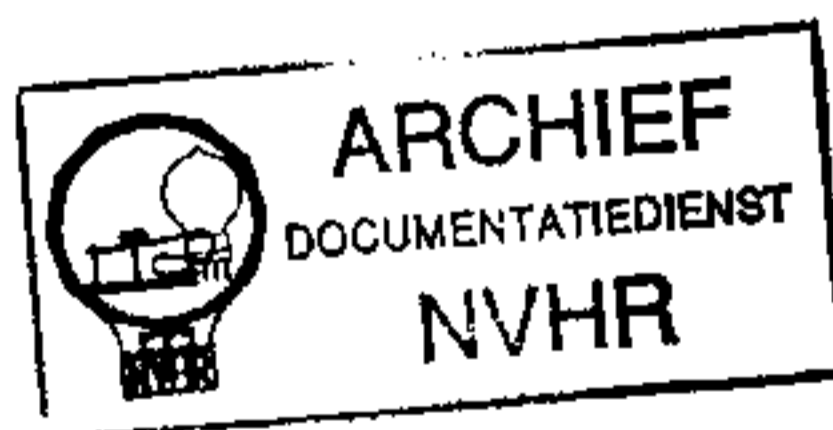
SABA Breisgau 15
de Luxe

SABA 3060 US

① Gehäuse-Dipol	Cabinet dipole	Dipôle incorporé
② Antennenschalter	Antenna switch	Commutateur antenne
③ Hochantenne (KML)	Outdoor antenna (AM)	Antenne extérieure (OC, PO, GO)
④ UKW-Dipol	FM dipole	Dipôle OUC
⑤ Erde	Ground	Terre
⑥ Plattenspieler	Record player	Tourne disques
⑦ Tonbandgerät	Tape recorder	Enregistreur de bandes
⑧ Balance-Regler	Balance control	Réglage de balance
⑨ Stereo-Lautsprecher rechts	Stereo speaker right	HP. stéréo droite
⑩ Zweit-Lautsprecher	Second speaker	HP. extérieur
⑪ Stereo-Lautsprecher links	Stereo speaker left	HP. stéréo gauche
⑫ Fernsteuerung	Remote control	Télécommande
⑬ Netzspannungswähler	Voltage selector	Sélecteur de tension
⑭ Abstimmmanzeige	Tuning indicator	Indicateur syntonisation
⑮ Peilantenne	Directional antenna	Antenne directionnelle
⑯ Lautstärke-Regler	Volume control	Réglage de volume
⑰ Baß-Regler	Bass control	Réglage des basses
⑱ Automatic-Taste	Automatic button	Touche Automatic
⑲ Automatic-Taste	Automatic button	Touche Automatic
⑳ Höhen- u. Bandbreite-Regler	Treble and bandwidth control	Réglage des aigus et largeur de bande
㉑ Senderwahl	Station tuning	Syntonisation
㉒ Stereo-Anzeige	Stereo indicator	Indicateur stéréo



Ned. Ver. v. Historie v/d Radio



Inhalt

Röhrenlageplan	2
Technische Daten	3
Erweiterung auf 100 MHz	4
Anpassung an die Netzfrequenz	4
Einbau des Stereo-Decoders	4
SABA Motor-Electronic	5 - 7
Abgleichanleitung	8
Fernsteuerung RS 125	11
Ersatzteillisten	12 - 14
Skalenantrieb	15
Ersatzteil-Lagepläne	16 - 20
SABA-Service-Organisation	20
Schaltbild	
Breisgau 15 de Luxe	21 - 22
Freiburg 15	23 - 24

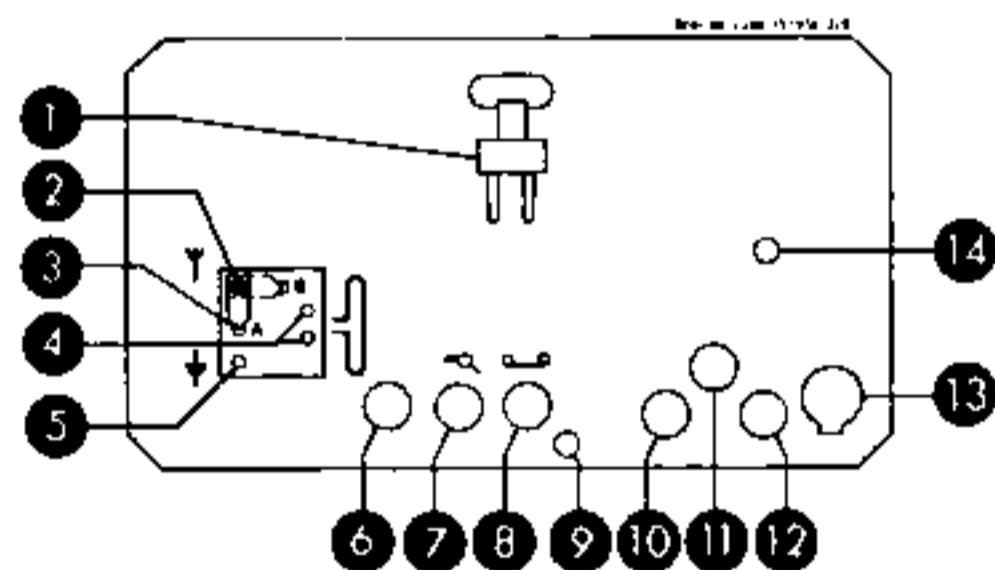
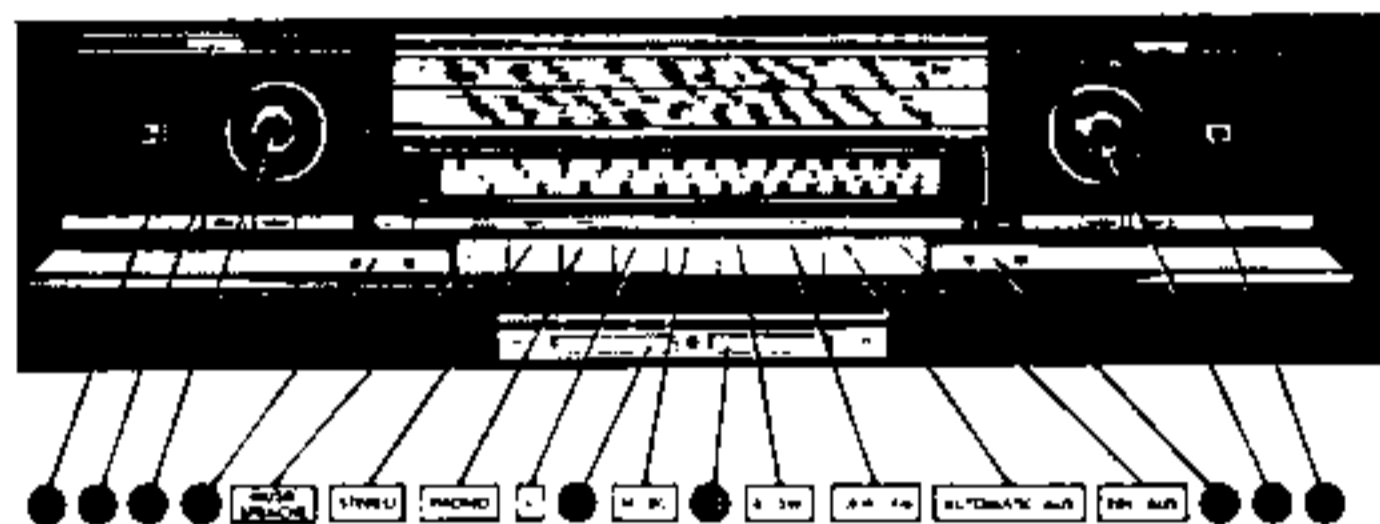
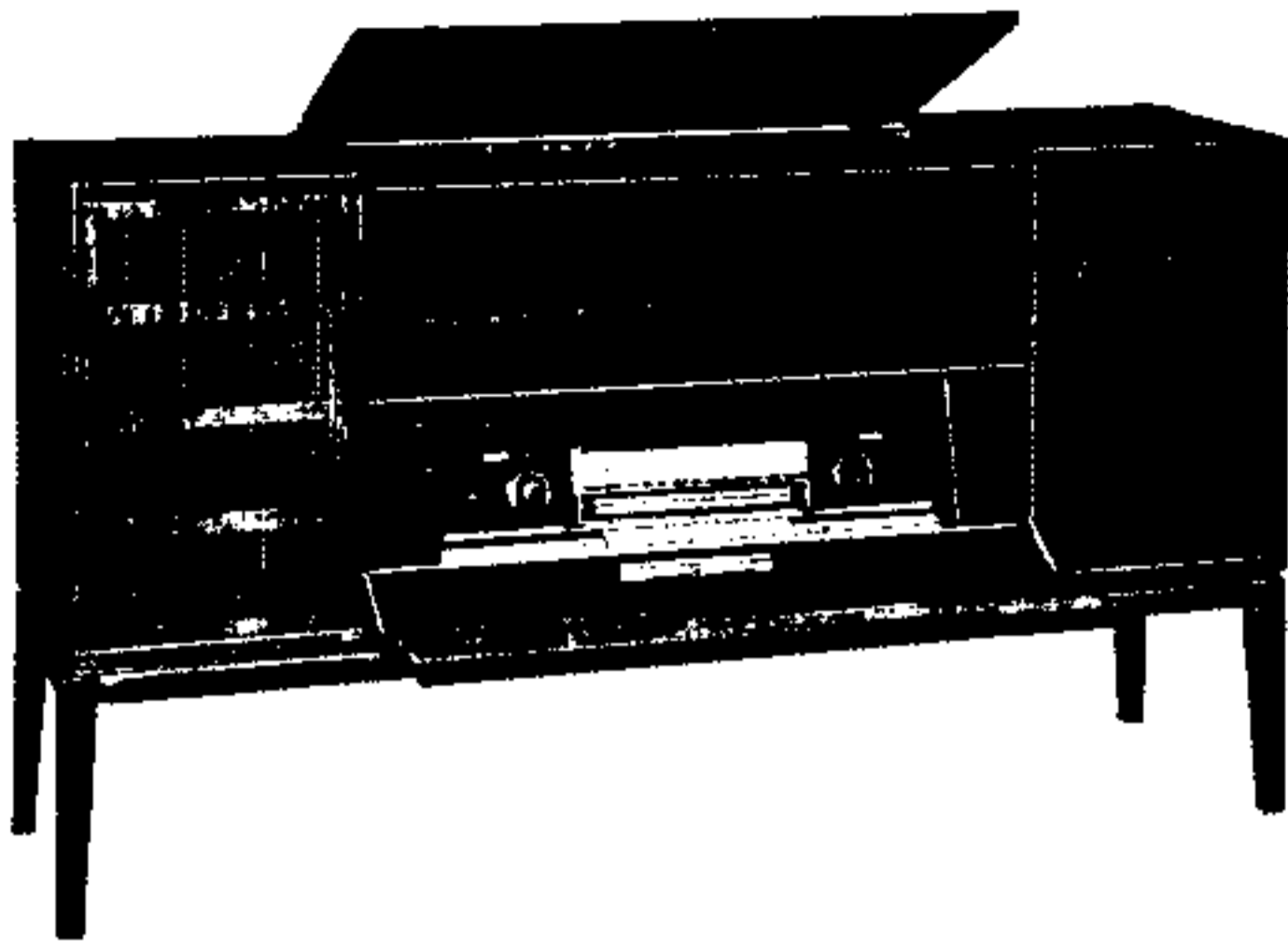
Contents

Tube layout	2
Technical data	3
Extension to 100 Mc	4
Adaption for line frequency	4
Installing the stereo decoder	4
SABA Motor-Electronic	5 - 7
Alignment instructions	9
Remote control RS 125	11
Spare parts lists	12 - 14
Dial cord drive	15
Layout of spare parts	16 - 20
SABA-Service-Organisation	20
Schematic diagram	
Breisgau 15 de Luxe	21 - 22
Freiburg 15	23 - 24

Sommaire

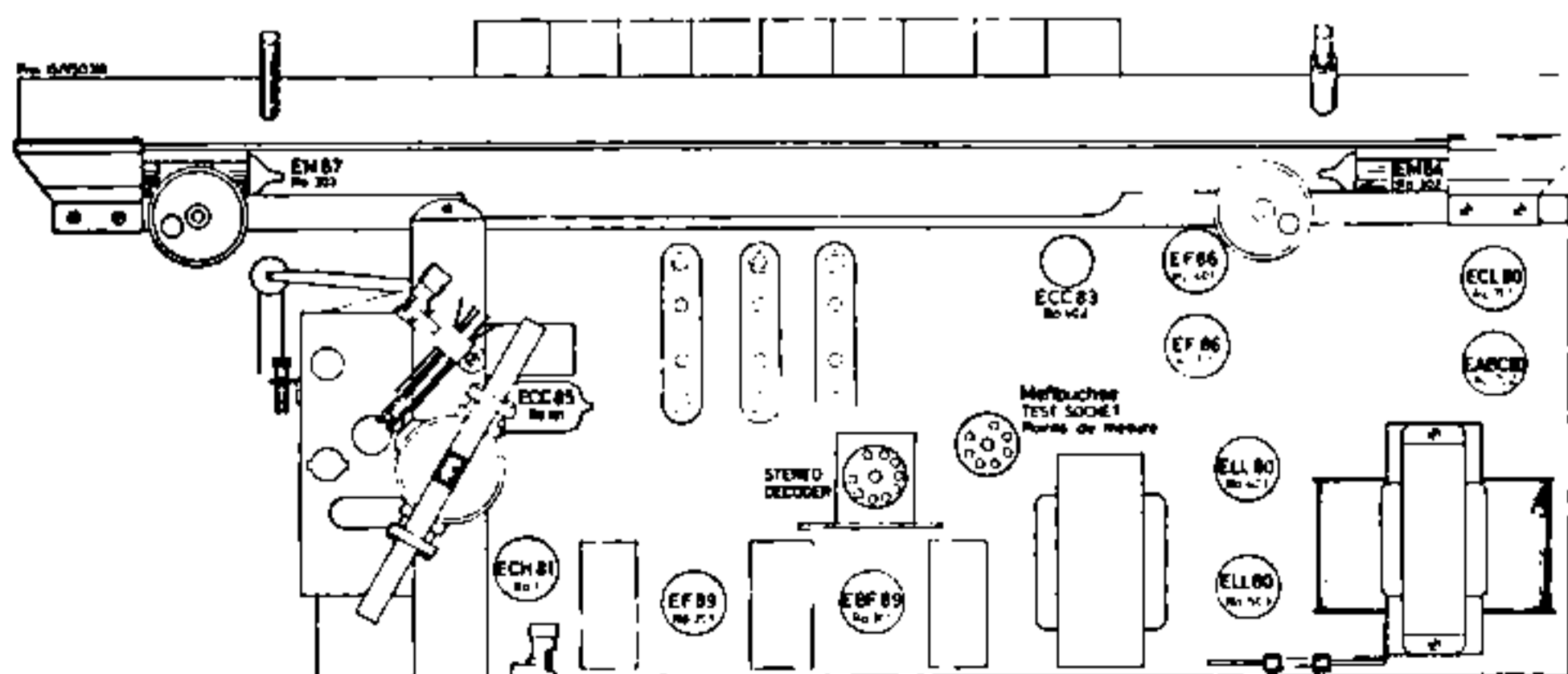
Disposition des tubes	2
Caractéristiques techniques	3
Extension à 100 MHz	4
Adaptation à la fréquence de secteur	4
Installation du décodeur stéréo	4
SABA Motor-Electronic	5 - 7
Instruction d'alignement	10
Commande à distance RS 125	11
Listes des pièces détachées	12 - 14
Entraînement cadran	15
Disposition des éléments	16 - 20
SABA-Service-Organisation	20
Schéma de principe	
Breisgau 15 de Luxe	21 - 22
Freiburg 15	23 - 24

SABA Breisgau Vollautomatic 15 de Luxe



1	Gehäuse-Dipol	Cabinet dipole	Dipôle incorporé
2	Antennenschalter	Antenna switch	Commutateur antenne
3	Hochantenne (KML)	Outdoor antenna (AM)	Antenne extérieure (OC, PO, GO)
4	UKW-Dipol	FM dipole	Dipôle OUC
5	Erde	Ground	Terre
6	SONORAMA	SONORAMA	SONORAMA
7	Plattenspieler	Record player	Tourne disques
8	Tonbandgerät	Tape recorder	Enregistreur de bandes
9	Balance-Regler	Balance control	Réglage de balance
10	Stereo-Lautsprecher rechts	Stereo speaker right	HP. stéréo droite
11	Zweit-Lautsprecher	Second speaker	HP. extérieur
12	Stereo-Lautsprecher links	Stereo speaker left	HP. stéréo gauche
13	Fernsteuerung	Remote control	Télécommande
14	Netzspannungswähler	Voltage selector	Sélecteur de tension
19	Abstimmmanzeige	Tuning indicator	Indicateur syntonisation
20	Pellantenne	Directional antenna	Antenne directionnelle
21	Lautstärke-Regler	Volume control	Réglage de volume
22	Baß-Regler	Bass control	Réglage des basses
23	Automatic-Taste	Automatic push button	Touche Automatic
24	Automatic-Taste	Automatic push button	Touche Automatic
25	Höhen u. Bandbreite-Regler	Treble and bandwidth control	Réglage des aigus et largeur de bande
26	Senderwahl	Station tuning	Syntonisation
27	Stereo-Anzeige	Stereo Indicator	Indicateur stéréo

Röhrenlageplan · Tube Layout · Disposition des tubes



SABA-Freiburg Vollautomatic 15 Stereo**Netzanschluß**

115, 127, 220, 240 V, 50 (60) Hz, max. 110 W

Röhren, HalbleiterECC 85, ECH 81, EF 89, EBF 89, EM 84, EM 87,
2x EF 86, ECC 83, 2x ELL 80, EABC 80, ECL 80,
2x AA 119, B 250 C 185, E 62,5 C 5, E 25 C 5**Beleuchtungslampen**2x 7 V/0,3 A (E 10)
6x 7 V/0,1 A (E 10)
1x 8,5 V/0,15 A (E 5,5)**Netzicherung**T 0,63 A bei 220/240 V
T 1,25 A bei 115/127 V**Kreise**FM 13
AM 10**Wellenbereiche**UKW 87 — 104 MHz
KW 5,9 — 18,9 MHz
MW 510 — 1650 kHz
LW 140 — 360 kHz**Zwischenfrequenz**FM 10,7 MHz
AM 460 kHz**Ausgangsleistung**MONO 24 W (Spitzenleistung)
STEREO 2x 12W (Spitzenleistung)**Lautsprecher**2x 24 cm ϕ
2x 20 cm ϕ
2x 8,5 cm ϕ **Fernsteuerung**

RS 125

Stereo-Decoder

SABA Stereo-Decoder E I (US I)

Gehäusemaße

70 x 45,5 x 31 cm

Gewicht24 kg netto
29 kg brutto**SABA-Breisgau 15 de Luxe**

Technische Daten wie Freiburg 15, jedoch:

Lautsprecher2x 24 cm ϕ
2x 8/15 cm**Gehäusemaße**

151 x 85 x 41,5 cm

Gewicht74 kg netto
88 kg brutto**Plattenwechsler**DUAL 1009 mit Magnet-System und
Vorverstärker**SABA 3060 US**Technische Daten wie Breisgau 15 de Luxe,
jedoch:**Wellenbereiche**

UKW 87 — 108 MHz

Lautsprecher2x 24 cm ϕ
2x 8/15 cm
4x 8 cm ϕ **Plattenwechsler**

DUAL 1011 mit Diamant-Nadel

SABA-Freiburg Vollautomatic 15 Stereo**Power source**

115, 127, 220, 240 v., 50 (60) cps., max. 110 W.

Tubes, semiconductorsECC 85, ECH 81, EF 89, EBF 89, EM 84, EM 87,
2x EF 86, ECC 83, 2x ELL 80, EABC 80, ECL 80,
2x AA 119, B 250 C 185, E 62,5 C 5, E 25 C 5**Pilot lamps**2x 7 v./0.3 a. (E 10)
6x 7 v./0.1 a. (E 10)
1x 8.5 v./0.15 a. (E 5.5)**Power fuse**0.63 a. for 220/240 v.
1.25 a. for 115/127 v.**Circuits**FM 13
AM 10**Wave bands**FM 87 — 104 Mc
SW 5.9 — 18.9 Mc
MW 510 — 1650 Kc
LW 140 — 360 Kc**Intermediate freq.**FM 10.7 Mc
AM 460 Kc**Power output**MONO 24 w. (peak power)
STEREO 2x 12 w. (peak power)**Loudspeakers**2x 9 $\frac{1}{2}$ " dia.
2x 8" dia.
2x 3 $\frac{1}{2}$ " dia.**Remote control**

RS 125

Stereo decoder

SABA Stereo-Decoder E I (US I)

Cabinet dimensions27 $\frac{1}{2}$ " x 18" x 12 $\frac{1}{4}$ "**Weight**53 lbs. net
64 lbs. gross**SABA-Breisgau 15 de Luxe**

Technical data like Freiburg 15 but:

Loudspeakers2x 9 $\frac{1}{2}$ " dia.
2x 3/6"**Cabinet dimensions**59 $\frac{1}{2}$ " x 33 $\frac{1}{2}$ " x 16 $\frac{1}{2}$ "**Weight**163 lbs. net
194 lbs. gross**Record changer**DUAL 1009 with magnetic cartridge and
pre-amplifier**SABA 3060 US**

Technical data like Breisgau 15 de Luxe but:

Wave bands

FM 87 — 108 Mc

Loudspeakers2x 9 $\frac{1}{2}$ " dia.
2x 3/6"
4x 3" dia.**Record changer**

DUAL 1011 with diamond stylus

SABA-Freiburg Vollautomatic 15 Stereo**Secteur**

115, 127, 220, 240 V, 60 (60) Hz, 110 W max.

Tubes, semi-conducteursECC 85, ECH 81, EF 89, EBF 89, EM 84, EM 87,
2x EF 86, ECC 83, 2x ELL 80, EABC 80, ECL 80,
2x AA 119, B 250 C 185, E 62,5 C 5, E 25 C 5**Ampoules de cadran**2x 7 V/0,3 A (E 10)
6x 7 V/0,1 A (E 10)
1x 8,5 V/0,15 A (E 5,5)**Fusible**0,63 A lent à 220/240 V
1,25 A lent à 115/127 V**Circuits**FM 13
AM 10**Gammes d'ondes**FM 87 — 104 MHz
OC 5,9 — 18,9 MHz
PO 510 — 1650 kHz
GO 140 — 360 kHz**Fréquence intermédiaire**FM 10,7 MHz
AM 460 kHz**Puissance de sortie**MONO 24 W (puissance de crête)
STEREO 2x 12 W (puissance de crête)**Haut-parleurs**2x 24 cm diamètre
2x 20 cm diamètre
2x 8,5 cm diamètre**Commande à distance**

RS 125

Décodeur stéréo

SABA Stereo-Decoder E I (US I)

Dimensions

70 x 45,5 x 31 cm

Poids24 kg net
29 kg brut**SABA-Breisgau 15 de Luxe**Caractéristiques techniques comme Freiburg 15
mais:**Haut-parleurs**2x 24 cm diamètre
2x 8/15 cm**Dimensions**

151 x 85 x 41,5 cm

Poids74 kg net
88 kg brut**Changeur de disques**DUAL 1009 à cellule magnétique et pré-
amplificateur**SABA 3060 US**Caractéristiques techniques comme
Breisgau 15 de Luxe mais:**Gammes d'ondes**

FM 87 — 108 MHz

Haut-parleurs2x 24 cm diamètre
2x 8/15 cm
4x 8 cm diamètre**Changeur de disques**

DUAL 1011 à diamant

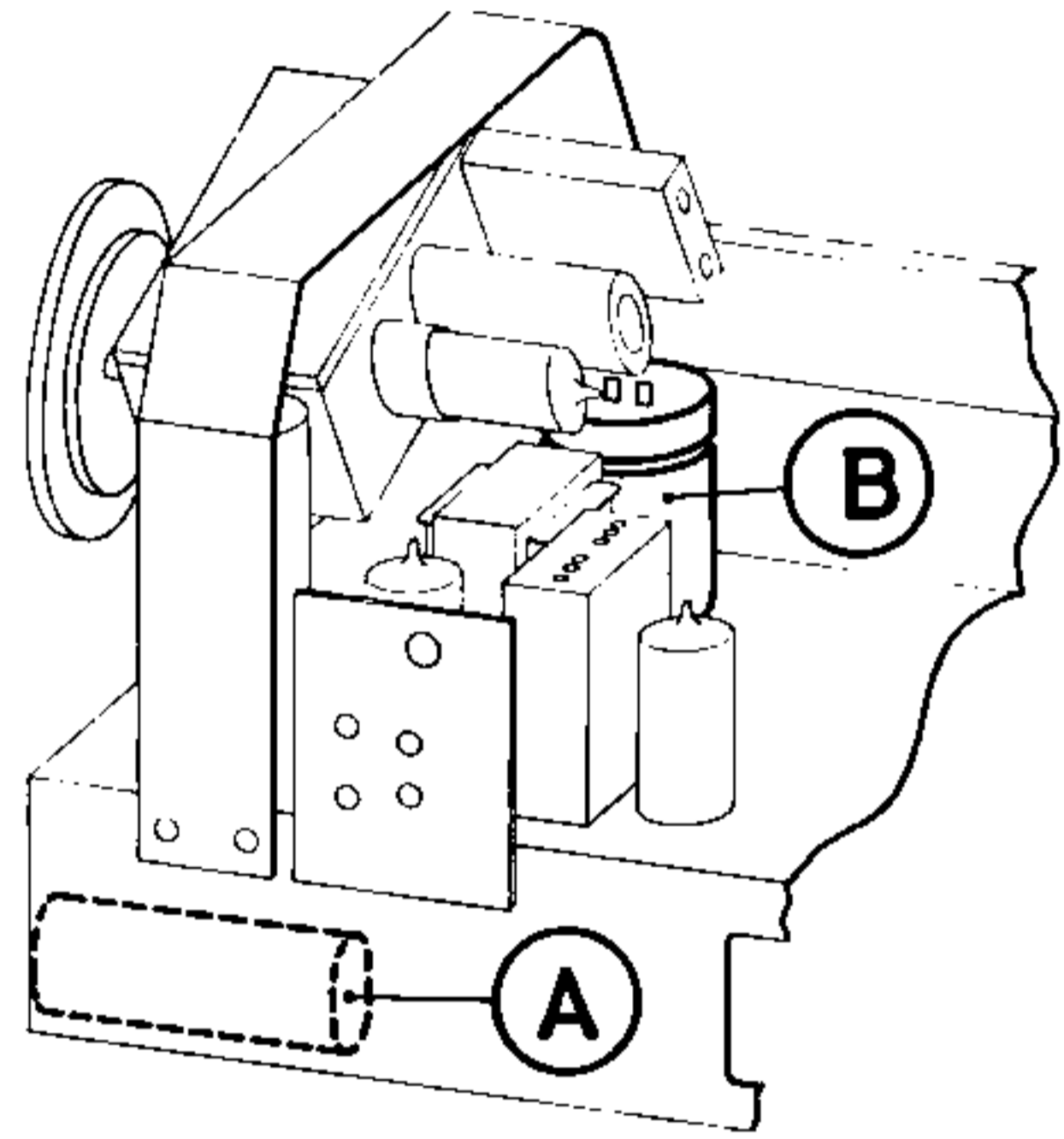
Der UKW-Bereich kann auf 108 MHz erweitert werden. Es muß dann die Abstimmstange 6212 902 004 gegen die Abstimmstange Best.-Nr. 6152 901 004 ausgetauscht werden. Der Abgleich erfolgt bei 90 MHz und 104 MHz.

The FM range can be extended to 108 Mc. In this case the tuning rod 6212 902 004 has to be exchanged with the tuning rod 6152 901 004. Align at 90 Mc and 104 Mc.

La gamme FM peut être étendue à 108 MHz. Il faut dans ce cas remplacer la tige d'accord 6212 902 004 par une tige d'accord 6152 901 004. Les points d'alignement sont 90 et 104 MHz.

Anpassung an die Netzfrequenz · Adaption for Line Frequency · Adaptation à la fréquence de secteur

	50 Hz	60 Hz
A (C 718)	0,3 μ F / 630 V – 3146 009 020	0,22 μ F / 630 V – 3147 323 020
B (C 723)	0,3 μ F / 500 V ~ 3139 004 000	0,22 μ F / 500 V ~ 3139 006 000

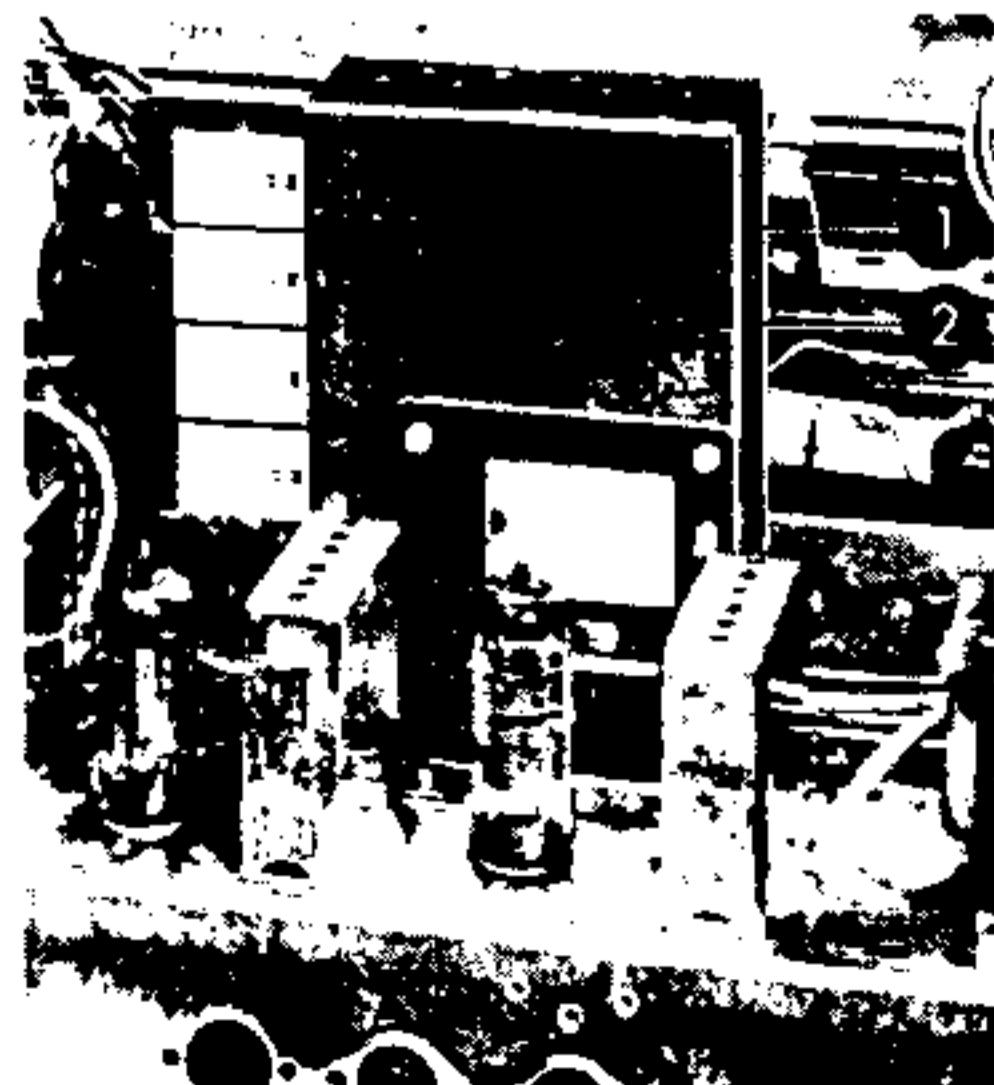


Einbau · Installation · SABA Stereo-Decoder E I / US I

- 1) Stereo-Decoder nach Abbildung montieren.
- 2) Regler ② auf beste Kanaltrennung bei Stereo-Empfang justieren.
- 3) Regler ① auf Vollausschlag der Stereo-Anzeige justieren.

- 1) Install adapter according to picture.
- 2) Adjust control ② for best channel separation with FM-Stereo reception.
- 3) Adjust control ① for maximum indication of magic band indicator.

- 1) Monter l'adaptateur selon illustration.
- 2) Ajuster le control ② à la meilleure séparation de canaux par réception stéréo.
- 3) Ajuster le control ① au maximum indication de la bande magique pour stéréo.



Steuermotor

Der Steuermotor ist ein Ferraris-Motor. Das Drehfeld, das den Läufer in Drehung versetzt, kommt dadurch zustande, daß zwischen den Wicklungen 1/3 und 2/4 eine Phasenverschiebung von 90° herrscht. Die Phasenverschiebung bewirkt C 723. Dieser Kondensator muß daher ausgetauscht werden, wenn das Gerät an einem 60-Hz-Netz betrieben wird (siehe Seite 4). Das gilt auch für C 718, mit dem Wicklung 1/3 auf Resonanz mit der Netzfrequenz gebracht wird. Die Drehrichtung des Steuermotors wird durch die Phasenlage an Wicklung 1/3 bestimmt. Eine Änderung der Phase um 180° kehrt die Drehrichtung um.

Der durch Wicklung 1/3 fließende Anodengleichstrom der ECL 80 (Rö 701) verursacht eine dauernde Rüttelbewegung des Motors, wodurch die Lager-Haftreibung des Antriebs überwunden wird.

Steuerstufe

Die Wicklung 1/3 des Steuermotors liegt in der Anodenleitung des Pentodensystems der ECL 80 (Rö 701). Eine Wechsellspannung am Steuergritter dieser Röhre wird daher den Motor je nach Phasenlage nach links oder rechts drehen. Zu geringe Verstärkung der Steuerstufe, z. B. Infolge eines Röhrendefekts, führt zu einem zu langsamen Such- und Schnelllauf.

Automatische Scharfabbtimmung

Von der Anode der letzten ZF-Röhre EBF 89 wird über C 703 dem Trioden-Gitter der ECL 80 (Rö. 701) ein Teil der ZF-Spannung zugeführt. In der Triode wird die ZF nahezu 100%ig mit der Netzfrequenz moduliert. Die Modulations-Spannung kommt von einer besonderen Steuerwicklung des Netztrafos und wird über R 603, R 707 dem Trioden-Gitter zugeführt (Gittermodulation).

Das auf die Triode folgende Steuerfilter (Filter V) bildet zusammen mit der Doppel-Diode der EABC 80 (Rö 702) einen Diskriminator, der auf die ZF (460 kHz bzw. 10,7 MHz) abgestimmt ist. Da sich bekanntlich mit der Abtimmung die ZF verändert, steht am Ausgang des Diskriminators und damit über C 714 am Pentoden-Gitter der ECL 80 (Rö. 701) eine nach Betrag und Phase von der Verstimmung des Empfängers abhängige Wechsellspannung mit der Frequenz des Netzes. Die Phasenlage dieser Wechsellspannung ist so, daß der Steuermotor die Empfänger-Abtimmung immer in Richtung auf die richtige Abtimplage bewegt. Ist diese erreicht, so verschwindet die Wechsellspannung (Nulldurchgang des Diskriminators) und der Motor bleibt stehen.

Störungen in der Modulationsstufe oder im Diskriminator beeinträchtigen oder verhindern natürlich die automatische Scharfabbtimmung, während sich der Motor durch Drücken einer Steuer-Taste nach wie vor in Bewegung setzen läßt.

Relaisstufe

Der Steuerschalter für den Such- und Schnelllauf hat eine Magnetspule Rel. 5, die bei Stromdurchfluß über den zugehörigen Anker die Suchlaufkontakte 3/4/5 bzw. 6/7/8 geschlossen hält. Die Magnetspule liegt in der Anodenleitung des Triodensystems der EABC 80 (Rö. 702). Diese Triode ist normalerweise durch eine Gitterspannung von etwa -16 V gesperrt. Sobald nach Drücken einer der beiden Steuer-Tasten der Motor läuft, wird über C 721

Control Motor

The control motor is an induction motor. The rotating field, which sets the rotor in motion, is produced by a phase displacement of 90° between windings 1/3 and 2/4. The phase displacement is produced by capacitor C 723. This capacitor must be replaced when the receiver is to be used on 60-cycle current (see page 4). This also holds for capacitor C 718, used to produce resonance at the line frequency with winding 1/3.

The direction of rotation of the control motor is determined by the phase position of winding 1/3. The direction is reversed by changing the phase by 180°.

The plate d-c current of ECL 80 (Rö 701), flowing through winding 1/3, causes a continuous vibration of the motor, in order to overcome the bearing friction of the drive.

Control Stage

Winding 1/3 of the control motor is connected in the plate circuit of the pentode ECL 80 (Rö. 701). An a-c voltage at the control grid of this tube therefore drives the motor clockwise or counter clockwise, depending on the phase position. Insufficient amplification in the control stage, e. g. due to a defective tube, leads to too slow a search run and rapid run.

Automatic Fine Tuning

Part of the IF voltage from the plate of the last IF tube, EBF 89, goes via C 703 to the triode grid of ECL 80 (Rö. 701). In the triode, the IF is then 100% modulated with the line frequency. The modulating voltage comes from a special winding of the power transformer, and passes through R 603, R 707 to the triode grid (grid modulation).

Control filter V, following the triode, forms together with the double diode EABC 80 (Rö. 702) a discriminator, which is adjusted to the IF frequency (460 Kc or 10.7 Mc). Since the IF changes with tuning, there is an a-c voltage at line frequency, dependent in amount and phase on the tuning of the receiver, at the output of the discriminator. This voltage is fed, through C 714, at pentode grid of ECL 80 (Rö. 701). The phase of this a-c voltage is such that the control motor drives the receiver tuning always in the direction of the correct tuning position. When this position is reached, the a-c voltage disappears (zero crossing of the discriminator) and the motor stops.

Disturbances in the modulation stage or in the discriminator, of course, impair or prevent the automatic fine tuning function, although the motor can still be operated by pressing a control button as before.

Relay Stage

The control switch for the search run and rapid run has a magnetic coil, Rel. 5, which, when energized, closes the search-run contacts 3/4/5 or 6/7/8. The coil is in the plate circuit of the triode of EABC 80 (Rö 702). Normally, this triode is cut off by a grid bias of about -16 v. When one of the two control pushbuttons has been pressed and the motor runs, a part of the motor voltage is fed through C 721 to rectifier circuit R 722, Gr 701, C 724, R 724, R 725. The resulting positive d-c voltage reaches the triode grid of EABC 80 (Rö 702) and overcomes the negative bias. A plate current of about 5 ma then flows through the coil of Rel 5.

Moteur de commande

Le moteur est du type à induction. Le champ actionnant le rotor est obtenu par un déphasage de 90° entre les enroulements 1/3 et 2/4. Le déphasage est dû à C 723. C'est pourquoi il faut remplacer ce condensateur, au même titre que C 718, accordant l'enroulement 1/3 sur la fréquence du secteur, lors d'une adaptation sur un secteur à 60 Hz.

Le sens de rotation du moteur est déterminé par la position de phase de l'enroulement 1/3. Le sens de rotation est inversé lorsque la phase change de 180°. Le courant anodique du tube ECL 80 (Rö 701) traversant l'enroulement 1/3, provoque un mouvement vibratoire, supprimant l'inertie de l'entraînement.

Etage de commande

L'enroulement 1/3 du moteur de commande est inséré dans le circuit anodique de la partie penthode du tube ECL 80 (Rö 701). Une tension alternative sur la grille de commande de ce tube provoque, suivant sa phase, la rotation à gauche ou à droite du moteur. Une amplification insuffisante, à cause d'un tube défectueux par exemple, provoquera un ralentissement des fonctions «recherche des stations» et «déplacement rapide».

Accord automatique

La grille de commande de la partie triode du tube ECL 80 (Rö 701) reçoit à travers C 703 une partie de la tension à fréquence intermédiaire, prélevée sur la plaque du dernier tube FI EBF 89. Cette tension FI est modulée dans la triode à presque 100% par la fréquence du secteur. La tension de modulation provient d'un enroulement spécial du transformateur d'alimentation et arrive sur la grille de la triode à travers R 603, R 707 (modulation de grille).

Le transformateur (transfo V) qui fait suite à la triode forme avec la double diode du tube EABC 80 (Rö 702) un discriminateur accordé sur la fréquence intermédiaire (460 kHz ou 10,7 MHz). Comme la valeur de la FI varie suivant le désaccord du récepteur, on trouve à la sortie du discriminateur, et donc à travers C 714 sur la grille penthode du tube ECL 80 (Rö 701), une tension alternative à la fréquence du secteur dont la valeur et la phase dépendent de l'accord du récepteur. La position de phase de cette tension alternative est telle que le moteur tend à accorder le récepteur sur la station. Dès que l'accord exact est obtenu, la tension alternative disparaît (zéro de la courbe du discriminateur) et le moteur s'arrête.

Des troubles dans l'étage modulateur ou dans le discriminateur empêchent ou influencent défavorablement l'accord automatique tandis que le fonctionnement du moteur peut toujours être obtenu par la manoeuvre de la touche de commande.

Etage relais

Le commutateur de commande pour les fonctions «recherche des stations» et «déplacement rapide» comporte une bobine magnétique Rel 5 qui maintient les contacts 3/4/5 ou 6/7/8, attribués à la recherche des stations, fermés dès qu'elle est parcourue par un courant. Cette bobine est insérée dans le circuit plaque de la partie triode du tube EABC 80 (Rö 702). Cette triode est normalement bloquée par une tension négative sur sa grille dont la valeur est de l'ordre de -16 V. Dès que le moteur est en mouvement par l'action d'une des deux touches de commande, une partie de la tension du moteur est transmise à tra-

ein Teil der Motorspannung einer Gleichrichteranordnung (R 722, Gr. 701, C 724, R 724, R 725) zugeführt. Die entstehende positive Gleichspannung gelangt zum Triodengitter der EABC 80 (Rö 702) und kompensiert dort die negative Sperrspannung. Es fließt dann ein Anodenstrom von etwa 5 mA durch die Magnetspule Rel. 5.

Suchlauf

Der Suchlauf wird durch Drücken des Inneren Teils einer der beiden Steuer-Tasten in Bewegung gesetzt. Zuerst schließt Kontakt 3 bzw. 8. Dadurch erhält das Pentoden-Gitter der ECL 80 (Rö. 701) über R 728, R 727, R 726 bzw. R 731, R 732, R 726 von der Steuerwicklung des Netztrafos die Suchlaufspannung und der Motor beginnt sich in die entsprechende Richtung zu drehen. Sobald die jetzt vom Diskriminator kommende, gegenphasige Wechselspannung die Höhe der Suchlaufspannung erreicht, würde der Motor stehen bleiben. Inzwischen hat sich aber auch Kontakt 4 bzw. 7 geschlossen. Dadurch erhält die Modulations-Röhre (Triode Rö. 701) über R 729, C 729, R 605, C 612, R 707 eine gegenüber dem bisherigen Zustand um 180° in der Phase verschobene Modulationsspannung (vom anderen Ende der Steuerwicklung). Damit dreht sich auch die Phase der Steuerspannung am Ausgang des Diskriminators um 180° und die Automatic drückt die Empfängerabstimmung vom Sender weg, wirkt also in der gleichen Richtung wie die Suchlaufspannung. (Um eine Phasendrehung von genau 180° zu erreichen, wird mit R 729, C 729 der Phasengang korrigiert). Läßt man die Steuer-Taste nun los, so bleiben die Kontakte dennoch geschlossen, da ja die Relaisstufe bei laufendem Motor die Magnetspule des Steuerschalters erregt. Die Abstimmung bewegt sich bis zum nächsten Sender. Sobald dieser in den Durchlaßbereich der ZF-Kurve kommt, erscheint am Diskriminator-Ausgang wieder die Steuer-Wechselspannung. Da sie gegenphasig zur Suchlaufspannung ist (die Automatic hat ja bei geschlossenem Kontakt 4 bzw. 7 das Bestreben, die Abstimmung vom Sender wegzudrücken), wird bei genügend starkem Sender ein Punkt erreicht, wo sich die beiden Spannungen aufheben und damit auch die Wechselspannung über Wicklung 1/3 des Motors verschwindet. Jetzt fällt der Anker von der Magnetspule ab, die Suchlaufspannung wird dadurch abgeschaltet und die Modulationsstufe (Triode Rö. 701) erhält die Modulationsspannung wieder in der ursprünglichen Phasenlage für die automatische Scharfabstimmung.

Liegen die Sender sehr dicht beieinander, so kann der neue Sender schon erreicht sein, während die Steuer-Taste noch gedrückt ist. Der Motor bleibt dann so lange stehen, bis die Taste losgelassen und damit die automatische Scharfabstimmung wirksam wird.

Erreicht der Skalenzeiger das Skalende, so wird über den entsprechenden Endlagenschalter die Motorspannung hinter C 721 kurzgeschlossen. Dadurch wird die Relais-Röhre (Triode Rö. 702) gesperrt und der Steuerschalter fällt ab.

Während des Suchlaufs sind die beiden EF 86 (Rö. 401, Rö. 501) gesperrt, um die störenden Abstimmgeräusche zu unterdrücken. Die Sperrspannung, die vom Gleichrichter Gr. 602 erzeugt wird, liegt auch an beiden Enden der Steuerwicklung des Netztrafos. Sie kommt von Kontakt 4 bzw. 7 des Steuerschalters über eine Kompensationsschaltung zur Beseitigung des Wechselspannungsanteils (R 604, P 601, R 602, C 605, C 604) und je eine Siebkette (R 415, C 409, R 416 bzw. R 515, C 509, R 516) auf die Steuergitter der beiden EF 86 (Rö 401, Rö. 501).

Search Tuning

The search run is actuated by pressing the inner part of either of the two control push-buttons. First, contact 3 or 8 closes. This causes the pentode grid of ECL 80 (Rö 701) to receive the search-run voltage from the control winding of the power transformer through R 728, R 727, R 726, or R 731, R 732, R 726, and the motor starts to turn in the appropriate direction. As soon as the reverse-phase a-c voltage from the discriminator reaches the value of the search-run voltage, the motor stops. In the meantime, however, contact 4 or 7 has closed. Through it, the modulation tube (Rö 701, triode) receives a modulating voltage reversed in phase by 180° from the previous position through R 729, C 729, R 605, C 612, R 707 (from the opposite terminal of the control winding). This also reverses the phase of the control voltage at the discriminator output by 180°, and the automatic tuning moves the receiver tuning away from the station in the same direction as the search-run voltage. (In order to obtain a phase reversal of exactly 180°, the phase is corrected with R 729, C 729).

If the control pushbutton is now released, the contacts remain closed, because the relay stage, with motor running, keeps the magnetic coil of the control switch energized. The tuning moves to the next station. As soon as the station comes within the passband of the IF curve, a control a-c voltage again appears at the discriminator output. Since its phase is reversed compared to the search-run voltage (the automatic tuning attempts, with contact 4 or 7 closed, to move the tuning away from the station), a strong enough signal causes a point to be reached where the two voltages cancel and the a-c voltage in motor winding 1/3 disappears.

The armature is now released from the relay coil, the search run voltage is switched off and the modulation stage (tube 701) again receives a modulating voltage in the original phase for automatic fine tuning.

If the stations are very close together, the new station may be reached while the pushbutton is still pressed. The motor then remains stopped until the button is released and the automatic fine tuning is thus actuated.

If the pointer reaches the end of the dial, the motor voltage is shorted across C 721 by the appropriate limit switch. The relay tube (triode, Rö. 702) is thus cut off and the control switch falls off.

During the search run, both EF 86 tubes (Rö. 401 and Rö. 501) are cut off in order to suppress the tuning noise. The cutoff voltage, which comes from rectifier Gr. 602, also appears at both ends of the control winding on the power transformer. It comes from contact 4 or 7 of the control switch, through a compensating network for cancelling the a-c portion (R 604, P 601, R 602, C 605, C 604) and a filter network (R 415, C 409, R 416, or R 515, C 509, R 516) to the control grid of both EF 86 tubes (Rö. 401 and Rö 501).

Speed Motion

By pressing the outer part of either of the two control pushbuttons, the rapid run is switched on. Contact 1 or 10 is then opened and contact 2 or 9 closed. For a-c purposes the series connection of R 723, C 722 is paralleled through contacts 1 and 10, with motor winding 1/3, thus braking the motor. Since contact 1 or 10 is opened during the speed motion, the braking stops and the motor reaches its top speed.

vers C 721 à l'ensemble redresseur (R 722, Gr. 701, C 724, R 724, R 725). La tension redressée positive est appliquée à la grille de la triode EABC 80 et compense la tension négative. Un courant anodique d'environ 5 mA s'établit à ce moment dans la bobine Rel 5.

Recherche des stations

On obtient cette fonction en appuyant sur la partie intérieure d'une des deux touches de commande. Le contact 3 ou 8 se ferme d'abord. Par suite de la fermeture de ce contact, la grille penthode du tube ECL 80 (Rö 701) reçoit à travers R 728, R 727, R 726, respectivement R 731, R 732, R 726 la tension de commande «recherche des stations», issue de l'enroulement de commande du transformateur d'alimentation et le moteur tourne dans le sens désiré. Le moteur s'arrêterait dès que la tension issue du discriminateur, en opposition de phase, atteint la valeur de la tension issue du transformateur d'alimentation. Mais entre temps le contact 4 ou 7 s'est fermé. De ce fait, le tube modulateur (triode Rö. 701) reçoit à travers R 729, C 729, R 605, C 612, R 707 une tension de modulation déphasée de 180° par rapport à son état présent (issue de l'autre extrémité de l'enroulement du transformateur). Ceci provoque également une rotation de phase de la tension de commande à la sortie du discriminateur de 180° et le circuit d'accord automatique tend à éloigner l'aiguille de la station, agissant dès lors dans le même sens que la tension de commande pour la fonction «recherche des stations». (Afin d'obtenir un déphasage de 180°, un circuit correcteur comportant les éléments R 729 et C 729 est prévu).

Lorsqu'on lâche la touche de commande, les contacts restent fermés grâce à l'action de la bobine magnétique et ceci tant que le moteur est en mouvement. L'aiguille se déplace jusqu'à la prochaine station. Dès que celle-ci est atteinte, on trouve à la sortie du discriminateur la tension alternative de commande. Elle est en opposition de phase avec la tension de commande existante. (Le circuit automatique tend, lorsque les contacts 4 et 7 sont fermés, à éloigner l'aiguille de la station). On arrive ainsi à un point où, pour une station suffisamment puissante, les deux tensions s'annulent ce qui fait disparaître la tension alternative dans l'enroulement 1/3 du moteur. La bobine magnétique n'exerce plus d'attraction coupant ainsi la tension de commande pour la recherche des stations et l'étage modulateur (triode Rö. 701) reçoit la tension de modulation suivant la position de phase du début du cycle, assurant ainsi l'accord automatique.

Si les stations sont très rapprochées les unes des autres, il est possible que la station soit déjà atteinte pendant que la touche de commande est encore enfoncée. Le moteur s'arrête alors jusqu'à ce que la touche est lâchée, ce qui met en service l'accord automatique.

Si l'aiguille arrive en fin du cadran, un contacteur de fin de course court-circuite la tension du moteur après C 721. Ceci bloque le tube relais (Rö. 702, triode) et le contacteur de commande revient au repos. Les deux tubes BF EF 86 (Rö. 401 et Rö. 501) sont bloqués pendant la fonction «recherche des stations», afin de supprimer les bruits gênants. La tension de blocage, issue du redresseur Gr. 602 est également appliquée aux deux extrémités de l'enroulement de commande du transformateur d'alimentation. Elle provient des contacts 4 ou 7 du contacteur de commande à travers un circuit de compensation, supprimant la composante alternative (R 604, P 601, R 602, C 605, C 604) et un circuit de filtrage par tube (R 415, C 409, R 416 respec-

Schnell-Lauf

Durch Drücken des äußeren Teils einer der beiden Steuer-Tasten wird der Schnellauf eingeschaltet. Es ist dann zusätzlich Kontakt 1 bzw. 10 geöffnet und Kontakt 2 bzw. 9 geschlossen.

Über die Kontakte 1 und 10 liegt wechselstrommäßig parallel zur Motorwicklung 1/3 die Serienschaltung aus R 723, C 722, die den Motor bremst. Da bei Schnellauf Kontakt 1 oder 10 geöffnet ist, entfällt diese Bremsung und der Motor bekommt seine maximale Drehzahl.

Kontakt 2 bzw. 9 überbrückt bei Schnellauf R 726. Dadurch wird der Quellwiderstand der Schnellaufspannung so niedrig gegenüber dem Innenwiderstand des Diskriminators, daß letzterer keinen Einfluß auf den Schnellauf hat. Es werden also alle Sender vom Schnellauf überfahren.

Fernsteuerung

Bei angeschlossener Fernsteuerung RS 125 sind die Kontakte S 8 und S 8' an der Fernsteuerbuchse geöffnet. Anstelle des Vorwiderstandes R 733 liegt nun die Magnetspule der Fernsteuerung im Stromkreis. Die Steuerwippe in der Fernsteuerung hat jetzt die gleiche Funktion wie der Steuerschalter im Gerät.

During rapid run, contact 2 or 9 bypasses R 726. The source resistance of the rapid-run voltage then becomes so low compared to the discriminator output resistance, that the discriminator has no effect on the speed motion. All stations are thus bypassed during the speed motion.

Remote Control

When remote control RS 125 is connected, contacts S 8 and S 8' on the remote-control socket are opened. This eliminates the series resistor R 733 and now ties the magnetic coil of the remote control into the current circuit. The tuning control at the remote control unit now has the same functions as the control switch in the receiver.

tivement R 515, C 509, R 516) pour aboutir aux grilles de commande des deux EF 86 (Rö 401, Rö. 501).

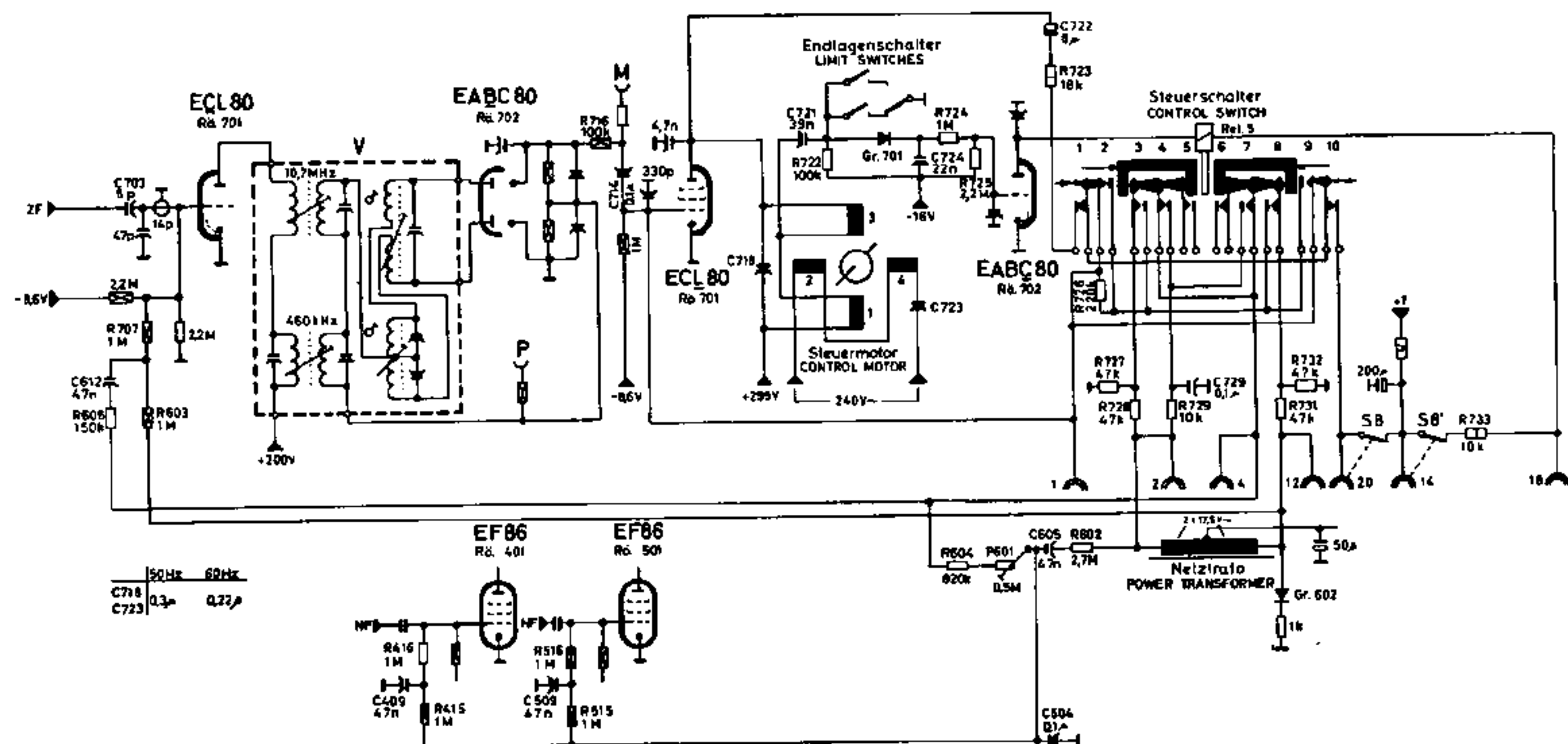
Déplacement rapide

On passe en fonction «déplacement rapide» en appuyant sur les parties extérieures d'une des deux touches de commande. Les contacts 1 respectivement 10 sont alors ouverts et les contacts 2 respectivement 9 sont fermés.

Les contacts branchent en parallèle, du point de vue alternatif, sur l'enroulement 1/3 du moteur le circuit série composé de R 723 et C 722, exerçant un freinage sur le moteur. Comme les contacts 1 ou 10 sont ouverts, le freinage est supprimé et le moteur tourne au maximum de sa vitesse. Les contacts 2 ou 9 shuntent dans cette fonction R 726. De ce fait, la résistance de source de la tension de commande du moteur devient très faible par rapport à la résistance interne du discriminateur, empêchant celui-ci d'avoir une influence sur le fonctionnement du moteur. La présence de stations n'influe donc pas sur le déplacement de l'aiguille.

Télécommande

Lorsque le boîtier de télécommande RS 125 est branché sur le récepteur, les contacts S 8 et S 8' sur la douille de raccordement, de la télécommande sont ouverts. C'est la bobine magnétique du boîtier de télécommande qui remplace la résistance R 733, insérée dans le circuit. La bascule de commande du boîtier de télécommande remplit maintenant les mêmes fonctions que le contacteur de commande sur le récepteur.



Abgleich des AM-Teiles

- Automatische Schwundregelung durch Anlegen einer niederohmigen Spannungsquelle (z. B. Taschenlampen-Batterie) von ca. 4,5 Volt an die Meßbuchsen R (-) und Y (+) ausschalten.
- NF-Voltmeter an Ausgang anschließen.
- Höhenregler auf Linksanschlag stellen.

ZF-Abgleich 480 kHz

- Drucktasten M und AUTOMATIC AUS drücken.
- Meßsender (30% ampl. mod.) über 10 nF an das Steuergitter der ECH 81 legen.

Achtung! Durch Linksdrehen der Kopplungsschraube wird die Kopplung der Filter verkleinert (unterkritisch); durch Rechtsdrehen vergrößert (überkritisch).

Filter IV

- Kopplung mit K 384/6 unterkritisch einstellen.
- Beide Kreise mit L 384 und L 386 auf Maximum abgleichen.
- Erforderlichenfalls 1) und 2) wiederholen.
- Kopplung mit K 384/6 kritisch einstellen (max. Ausgangsspannung). Danach soweit unterkritisch koppeln, daß die Ausgangsspannung um 20% fällt.

Filter III

- Kopplung mit K 283/5 unterkritisch einstellen.
- Beide Kreise mit L 283 und L 285 auf Maximum abgleichen.
- Erforderlichenfalls 1) und 2) wiederholen.
- Kopplung mit K 283/5 kritisch einstellen (max. Ausgangsspannung). Danach soweit unterkritisch koppeln, daß die Ausgangsspannung um 20% fällt.

Filter II

- Kopplung mit K 83/5 unterkritisch einstellen.
- Beide Kreise mit L 83 und L 85 auf Maximum abgleichen.
- Erforderlichenfalls 1) und 2) wiederholen.
- Kopplung mit K 83/5 kritisch einstellen (max. Ausgangsspannung). Danach soweit überkritisch koppeln, daß die Ausgangsspannung um 30% fällt.

Steuerfilter 460 kHz

- Automatic einschalten.
 - Mikroampere-Meter mit Nullpunkt in der Mitte an die Meßbuchsen M und Y anschließen.
 - Röhrenvoltmeter an die Meßbuchsen P und Y anschließen.
 - Abgleich bei ca. 12 V an P-Y vornehmen.
- Kopplungsschraube K 784/7 nicht nachstellen.
 - Primärkreis mit L 784 auf Maximum am Voltmeter abgleichen.
 - Sekundärkreis mit L 787 auf Nulldurchlauf am Mikroampere-Meter abgleichen.
 - Erforderlichenfalls 2) und 3) wiederholen.

Achtung! Bei richtigem Abgleich des Steuerfilters muß der Steuermotor jetzt stillstehen. Verstimmt man den Meßsender um einige kHz nach Plus oder Minus, so muß der Skalenzeiger entsprechend nach rechts oder links laufen. Außerdem soll bei gleich großer Verstimmung nach Plus oder Minus der Ausschlag des Mikroampere-Meters etwa gleich groß sein.

ZF-Sperre 480 kHz

- Meßsender über künstliche Antenne (200pF und 400 Ohm in Serie) an Antennen-Buchse legen.
- Drucktaste L drücken. Ferrit-Antenne auf Anschlag drehen (ausschalten).
- ZF-Sperre mit L 1 auf Minimum abgleichen.

Oszillator- und Vorkreisabgleich
Kontrolle: Zeigerrechtsanschlag muß mit der Skalenendmarke übereinstimmen; dabei muß

der Rotor des Drehkos bündig im Stator stehen. Meßsender über künstliche Antenne an Antennen-Buchse legen.

- Drucktaste K drücken. Bei 7,2 MHz L 11 (Osz.) und L 4 (Vokr.) auf Maximum abgleichen.
 - Bei 15,2 MHz C 23 (Osz.) und C 11 (Vokr.) auf Maximum abgleichen.
 - Erforderlichenfalls 1a) und 1b) wiederholen.
- Ferrit-Antenne einschalten und Meßsender mittels eines Ferritstabes oder einer Spule lose auf die Ferrit-Antenne koppeln. Drucktaste M drücken. Bei 570 kHz L 13 (Osz.) und L 6 (Vokr.) auf Maximum abgleichen.
 - Bei 1520 kHz C 24 (Osz.) und C 12 (Vokr.) auf Maximum abgleichen.
 - Erforderlichenfalls 2a) u. 2b) wiederholen.
 - Ferrit-Antenne ausschalten und Meßsender über künstliche Antenne an Antennen-Buchse legen. Bei 570 kHz L 2 auf Maximum abgleichen.
- Drucktaste L drücken. Bei 190 kHz L 15 (Osz.) und L 8 (Vokr.) auf Maximum abgleichen.
 - Bei 300 kHz C 26 (Osz.) und C 9 (Vokr.) auf Maximum abgleichen.
 - Erforderlichenfalls 3a) u. 3b) wiederholen.

Abgleich des FM-Teiles

- Drucktasten UK und AUTOMATIC AUS drücken.
- Röhrenvoltmeter (10-Volt-Bereich) an die Meßbuchsen X und Y anschließen.
- Mikroampere-Meter mit Nullpunkt in der Mitte an die Meßbuchsen X, Y und Z anschließen (Fig. 1).

ZF-Abgleich 19,7 MHz

Meßsender (unmoduliert, Ausgangskabel abgeschlossen) über 1 nF an das kalte Ende von C 106 und Masse legen. C 106 soweit verstimmen, daß die Rauschspannung am Voltmeter verschwindet (Empfänger soll dabei auf 90 MHz stehen).

Filter IV (Ratloffilter)

- Mit K 381/3 Filter entkoppeln.
- Primärkreis mit L 381 auf Maximum abgleichen.
- Sekundärkreis mit L 383 auf Nulldurchlauf am Mikroampere-Meter abgleichen.

Filter III

- Kopplung mit K 281/2 unterkritisch einstellen.
- Beide Kreise mit L 281 und L 282 auf Maximum abgleichen.
- Erforderlichenfalls 1) und 2) wiederholen.
- Kopplung mit K 281/2 kritisch einstellen (max. Spannung am Voltmeter).

Filter II

- Kopplung mit K 81/2 unterkritisch einstellen.
- Beide Kreise mit L 81 und L 82 auf Maximum abgleichen.
- Erforderlichenfalls 1) und 2) wiederholen.
- Kopplung mit K 81/2 kritisch einstellen (max. Spannung am Voltmeter).

Filter I

- Kopplung mit K 181/2 unterkritisch einstellen.
- Beide Kreise mit L 181 und L 182 auf Maximum abgleichen.
- Erforderlichenfalls 1) und 2) wiederholen.

- Kopplung mit K 181/2 kritisch einstellen (max. Spannung am Voltmeter).

Filter IV (Ratloffilter)

Meßsender jetzt frequenzmodulieren (Hub ca. 20 kHz). Die Spannung an den Meßbuchsen X-Y soll 10 V betragen.

- Kopplung mit K 381/3 vergrößern, bis die NF-Spannung am Ausgang vom Maximum aus 20% gefallen ist.
- Sekundärkreis mit L 383 auf Nulldurchlauf am Mikroampere-Meter nachgleichen.
- Primärkreis mit L 381 auf Maximum nachgleichen.

Meßsender jetzt 30% amplitudenmodulieren.

- Mit L 302 auf NF-Minimum abgleichen.
- Sekundärkreis durch Herausdrehen von L 383 völlig verstimmen.
- Primärkreis mit L 381 auf Maximum nachgleichen.
- Sekundärkreis mit L 383 auf Nulldurchlauf am Mikroampere-Meter abgleichen.

Steuerfilter 10,7 MHz

- c) = Steuerfilterabgleich AM.
 - Abgleich bei ca. 22 Volt an P-Y vornehmen.
- Kopplungsschraube K 782/5 nicht nachstellen!
 - Primärkreis mit L 782 auf Maximum am Voltmeter abgleichen.
 - Sekundärkreis mit L 785 auf Nulldurchlauf am Mikroampere-Meter abgleichen.
 - Erforderlichenfalls 2) und 3) wiederholen. Prüfung der Automatic wie unter Steuerfilterabgleich AM beschrieben.

Abgleich des FM-Tuners

UKW-Meßsender an Dipolbuchsen legen.

- Bei 90 MHz C 111 (Osz.) und C 106 (Anodenkreis) auf Maximum abgleichen.
 - Bei 100 MHz L 105 (Osz.) und L 104 (Anodenkreis) auf Maximum abgleichen.
- Bei 95 MHz L 102 auf Maximum abgleichen.
 - Anodenspannung der HF-Stufe abschalten (Brücke B ablöten). Eingangsspannung auf ca. 0,5 mV erhöhen.
 - Neutralisation mit C 104 auf Minimum abgleichen.
 - Brücke B wieder anlöten.
 - Zum genauen Abgleich 1) und 2) wiederholen.

NF-Teil

- Lautstärkeregelung an Linksanschlag drehen.
- P 601 auf minimale Brummspannung am Ausgang einstellen.

Nachabgleich des Steuerfilters

Bei geringfügiger Verstimmung des Steuerfilters (Skalenzeiger steht links oder rechts neben dem Sender), kann ohne technische Hilfsmittel ein Nachabgleich vorgenommen werden:

- Betreffenden Wellenbereich einschalten.
- Mit eingeschalteter Automatic auf starken Sender einstellen.
- Mittels Schraubenzieher L 787 (für Kurz-, Mittel- und Langwelle) oder L 785 (für UKW) vorsichtig drehen, bis die Leuchtbänder des Magischen Bandes ihre größte Ausdehnung erreicht haben. Damit wird wieder für alle Sender die richtige Abstimmung erreicht.

Alignment Instructions

AM Alignment

- Cut out AVC by applying about 4.5 volts from a low-resistance battery to test points R (-) and Y (+).
- Connect output meter to the output.
- Turn treble control to left stop.

460 Kc IF Alignment

- Press buttons M and AUTOMATIC OFF.
- Connect signal generator (30% ampl. mod.) through a 0.01 mf. capacitor to the control grid of the mixer tube ECH 81.

Attention! The coupling of the IF transformers is decreased (subcritical) by turning the screw counterclockwise and increased (hypercritical) by turning it clockwise.

IF Transformer IV

- Adjust coupling subcritical with K 384/6.
- Adjust both circuits with L 384 and L 386 to max.
- If necessary repeat 1) and 2).
- Adjust coupling critical with K 384/6 (max. output). Then couple subcritical until the voltage drops by 20%.

IF Transformer III

- Adjust coupling subcritical with K 283/5.
- Adjust both circuits with L 283 and L 285 to max.
- If necessary repeat 1) and 2).
- Adjust coupling critical with K 283/5 (max. output). Then couple subcritical until the voltage drops by 20%.

IF Transformer II

- Adjust coupling subcritical with K 83/5.
- Adjust both circuits with L 83 and L 85 to max.
- If necessary repeat 1) and 2).
- Adjust coupling critical with K 83/5 (max. output). Then couple hypercritical until the voltage drops by 30%.

Control Transformer 460 Kc

- Switch on Automatic.
 - Connect zero-centre microammeter to test points M and Y.
 - Connect VTVM to test points P and Y.
 - Align with about 12 volts at P-Y.
- Do not adjust coupling screw K 784/7.
 - Adjust primary circuit with L 784 to max. on voltmeter.
 - Adjust secondary circuit with L 787 to zero on microammeter.
 - If necessary repeat 2) and 3).

Attention! If the control transformer is properly aligned, the control motor must stand still. If now the signal generator is detuned plus or minus a few Kc, the pointer must run to the right or left. Besides the scale reading of the microammeter should be same but opposite if the detuning is the same amount on each side.

IF-Trap 460 Kc

- Connect signal generator through dummy antenna (200 mmf. and 400 ohms in series) to antenna socket.
- Press key L. Switch off ferrite antenna (turn to left or right stop).
- Adjust IF trap with L 1 to min.

Alignment of Oscillator and Preselection

Check: with pointer stop on right, pointer must be at corresponding point on the dial. The rotor of the variable capacitor must be flush in the stator.

Connect signal generator through dummy antenna to antenna socket.

- Press button K. At 7.2 Mc adjust L 11 (osc.) and L 4 (ant.) to max.
- At 15.2 Mc adjust C 23 (osc.) and C 11 (ant.) to max.
- If necessary repeat 1a) and 1b).

2a) Switch on ferrite antenna. Couple signal generator loosely to ferrite antenna by means of a ferrite rod or a coil. Press button M. At 570 Kc adjust L 13 (osc.) and L 8 (ant.) to max.

2b) At 1520 Kc adjust C 24 (osc.) and C 12 (ant.) to max.

2c) If necessary repeat 2a) and 2b).

2d) Switch off ferrite antenna. Connect signal generator through dummy antenna to antenna socket. At 570 Kc adjust L 2 to max.

3a) Press button L. At 190 Kc adjust L 15 (osc.) and L 8 (ant.) to max.

3b) At 300 Kc adjust C 28 (osc.) and C 9 (ant.) to max.

3c) If necessary repeat 3a) and 3b).

FM Alignment

a) Press buttons UK and AUTOMATIC OFF.

b) Connect VTVM (10 volts full scale reading) to test points X and Y.

c) Connect zero-centre microammeter to test points X, Y and Z (Fig. 1).

IF Alignment 10.7 Mc

Connect signal generator (unmodulated, output cable matched) through 1000 mmf. to low side of C 106 and chassis. Detune C 106 until the noise voltage disappears at the voltmeter (for this set receiver to 90 Mc).

IF Transformer IV (Ratio Detector)

- Adjust coupling subcritical with K 381/3.
- Adjust primary circuit with L 381 to max.
- Adjust secondary circuit with L 383 to zero on microammeter.

IF Transformer III

- Adjust coupling subcritical with K 281/2.
- Adjust both circuits with L 281 and L 282 to max.
- If necessary repeat 1) and 2).
- Adjust coupling critical with K 281/2 (max. on voltmeter).

IF Transformer II

- Adjust coupling subcritical with K 81/2.
- Adjust both circuits with L 81 and L 82 to max.
- If necessary repeat 1) and 2).
- Adjust coupling critical with K 81/2 (max. on voltmeter).

IF Transformer I

- Adjust coupling subcritical with K 181/2.
- Adjust both circuits with L 181 and L 182 to max.
- If necessary repeat 1) and 2).
- Adjust coupling critical with K 181/2 (max. on voltmeter).

IF Transformer IV (Ratio Detector)

Signal generator must now be freq. mod. (freq. deviation about 20 Kc). Voltage between test

points X and Y should be about 10 volts.

- Tighten coupling with K 381/3 until the audio voltage at the output has fallen 20% below max.
- Adjust secondary circuit with L 383 to zero on microammeter.
- Adjust primary circuit with L 381 to max. Signal generator must now be 30% ampl. mod.
- Adjust L 302 to min. audio voltage.
- Tune out secondary circuit by turning out L 383.
- Adjust primary circuit with L 381 to max.
- Adjust secondary circuit with L 383 to zero on microammeter.

Control Transformer 10.7 Mc

- c) = control transformer AM.
 - Align with about 22 volts at P - Y.
- Do not adjust coupling screw K 782/5.
 - Adjust primary circuit with L 782 to max. on voltmeter.
 - Adjust secondary circuit with L 785 to zero on microammeter.
 - If necessary repeat 1) to 3).
- For checking the automatic see alignment of control transformer 460 Kc.

Alignment of the FM Tuner

Connect VHF signal generator to dipole sockets.

- At 90 Mc adjust C 111 (osc.) and C 106 (r. f.) to max.
 - At 105 Mc adjust L 105 (osc.) and L 104 (r. f.) to max.
 - At 95 Mc adjust L 102 to max.
- 3a) Cut off plate voltage of r.f. ampl. (unsolder connection B). Increase input voltage to about 0.5 millivolt.
- 3b) Adjust neutralizing with C 104 to min.
- 3c) Re-solder connection B.
- 4) For exact alignment repeat 1) and 2).

AF Section

- Turn volume control to left stop.
- Adjust P 601 to min. hum voltage at the output.

Re-Alignment of Control Transformer

If the control transformer became slightly detuned (pointer to the left or right of station), the transformer can easily be realigned without any technical gear:

- Switch on corresponding wave range.
- Tune to a strong station with Automatic on.
- Take a screw driver and carefully turn L 787 (for SW, BC and LW) or L 785 (for FM) until pointer is exactly on station (shown by magic band indicator).

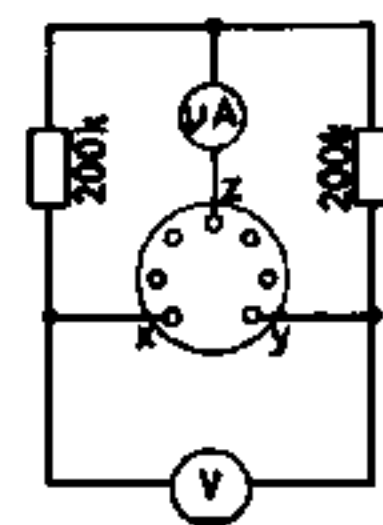
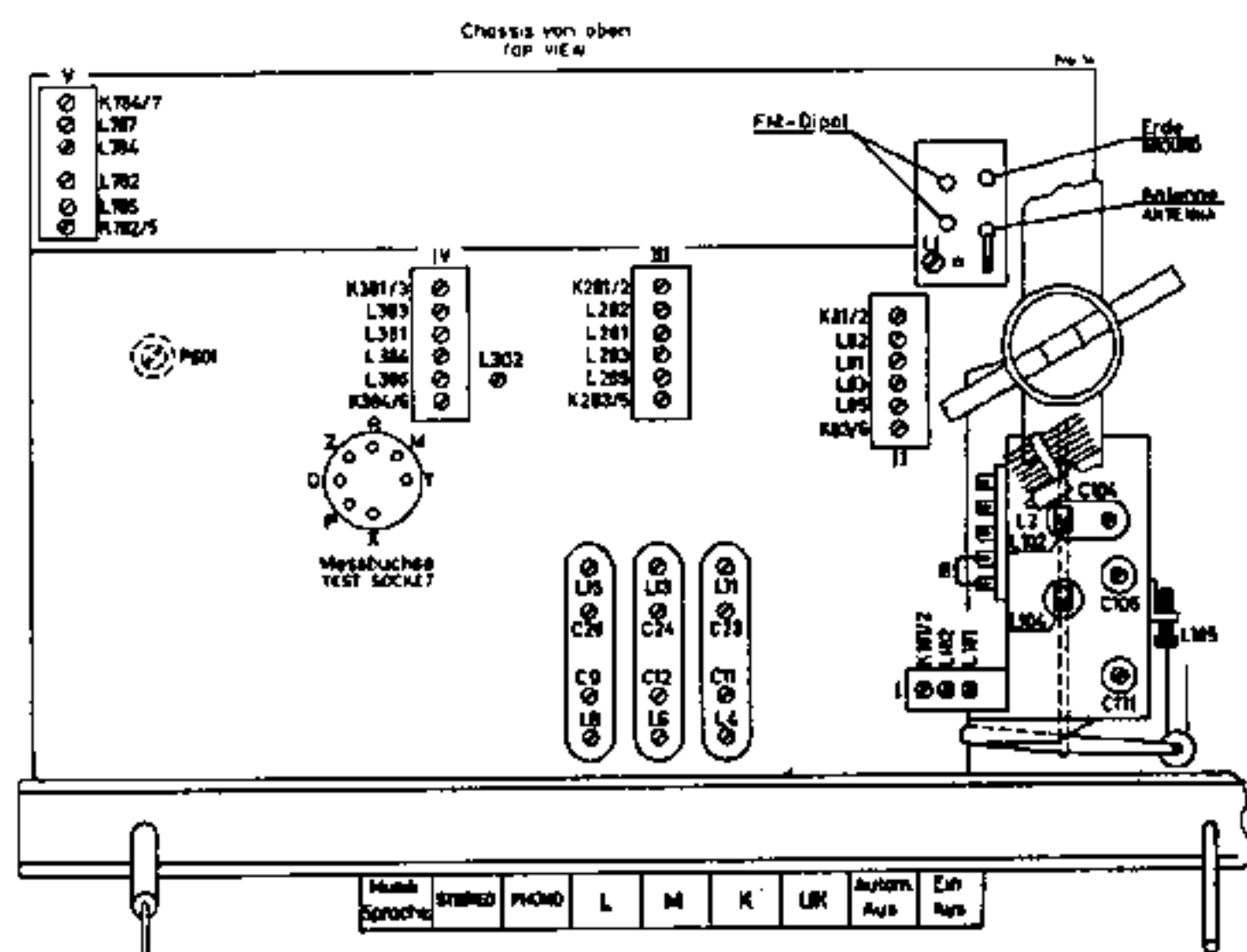


Fig. 1



Alignement de la partie AM

- Mettre hors circuit le circuit CAG en appliquant une tension d'environ 4,5 V et provenant d'une source à faible impédance (par exemple une pile de lampe de poche) sur les points de mesure R (-) et Y (+).
- Brancher voltmètre BF à la sortie du récepteur.
- Tourner la commande des aigus vers la butée de gauche.

Alignement F. I. 460 kHz

- Enfoncer les touches M et AUTOMATIC AUS.
- Attaquer la grille de commande de l'ECH81 avec un générateur (460 kHz 30% modulation d'amplitude) à travers une capacité de 10 nF.

Attention! En tournant la vis de couplage vers la gauche on diminue le couplage des filtres; on augmente le couplage en tournant la vis vers la droite.

Filtre IV

- Régler le couplage en-dessous du point critique avec K 384/6.
- Régler les deux circuits au maximum avec L 384 et L 385.
- Si nécessaire, répéter 1) et 2).
- Régler le couplage au point critique avec K 384/5 (tension de sortie maximum). Diminuer ensuite le couplage pour que la tension diminue de 20%.

Filtre III

- Régler le couplage en-dessous du point critique avec K 283/5.
- Régler les deux circuits au maximum avec L 283 et L 285.
- Si nécessaire, répéter 1) et 2).
- Régler le couplage au point critique avec K 283/5 (tension de sortie maximum). Diminuer ensuite le couplage pour que la tension diminue de 20%.

Filtre II

- Régler le couplage en-dessous du point critique par K 83/5.
- Régler les deux circuits au maximum avec L 83 et L 85.
- Si nécessaire, répéter 1) et 2).
- Régler le couplage au point critique avec K 83/5 (tension de sortie max.). Augmenter ensuite le couplage pour que la tension diminue de 30%.

Filtre de commande 460 kHz

- Mettre en service l'automatique.
- Brancher un micro-ampèremètre à zéro central aux points de mesure M et Y.
- Brancher un voltmètre à lampes (gamme de mesure 30 V) aux points de mesure P et Y.
- L'alignement se fait avec une tension d'environ 12 V entre P-Y.
- Ne pas toucher au réglage K 784/7, cette vis est réglée et immobilisée à l'usine.
- Régler le primaire au maximum sur voltmètre avec L 784.
- Régler le secondaire au zéro micro-ampèremètre avec L 787.
- Si nécessaire, répéter 2) et 3).

Attention! Si l'alignement du filtre de commande est correct, le moteur de commande doit être à présent immobile. Lorsqu'on désaccorde le générateur de quelques kHz de part et d'autre, l'aiguille doit se mouvoir vers la droite ou la gauche.

De plus, la déviation du microampèremètre doit être d'égale valeur vers la droite et vers la gauche pour un désaccord identique de part et d'autre de la fréquence centrale.

Filtre F. I. 460 kHz

- Attaquer la douille d'antenne par le générateur à travers une antenne artificielle (200 pF et 40 Ω ohm en série).

- Enfoncer la touche L. Couper le cadre (tourner le bouton vers la butée).
- Régler le filtre F. I. au minimum de sortie avec L 1.

Alignement des circuits oscillateur et accord

Contrôle: L'aiguille doit correspondre en fin de course vers la droite avec la marque de fin d'échelle du cadran. A ce moment, les lames mobiles du cv doivent être complètement rentrées.

Brancher le générateur à travers l'antenne artificielle à la douille d'antenne.

- Enfoncer la touche K. Régler L 11 (oscillateur) et L 4 (circuit accord) au maximum sur 7,2 MHz.
- Régler C 23 (oscillateur) et C 11 (circuit accord) au maximum sur 15,2 MHz.
- Si nécessaire, répéter 1a) et 1b).
- Mettre en service le cadre et coupler le générateur d'une manière lâche au cadre par un battonnet ferrite ou une boucle. Enfoncer la touche M. Régler L 13 (oscillateur) et L 6 (circuit accord) au maximum sur 570 kHz.
- Régler C 24 (oscillateur) et C 12 (circuit accord) au maximum sur 1520 kHz.
- Si nécessaire, répéter 2a) et 2b).
- Mettre le cadre hors service. Attaquer l'entrée antenne par le générateur à travers l'antenne artificielle. Régler L 2 au maximum sur 570 kHz.
- Enfoncer la touche L. Régler L 15 (oscillateur) et L 8 (circuit accord) au maximum sur 190 kHz.
- Régler C 26 (oscillateur) et C 9 (circuit accord) au maximum sur 300 kHz.
- Si nécessaire, répéter 3a) et 3b).

Alignement de la partie FM

- Enfoncer les touches UK et AUTOMATIC AUS.
- Brancher un voltmètre à lampes (gamme de mesure 10 V) aux points de mesure X et Y.
- Brancher un microampèremètre à zéro central aux points de mesure X, Y et Z suivant Fig. 1.

Alignement F. I. 10,7 MHz

Brancher le générateur (non modulé, câble de sortie fermé) à travers 1 nF au point froid de C 106 et la masse. Dérégler C 106 jusqu'à ce que la tension de souffle disparaît au voltmètre (accord du récepteur sur 90 MHz).

Filtre IV (Défecteur)

- Découpler avec K 381/3.
- Régler le primaire au maximum sur voltmètre avec L 381.
- Régler le secondaire au zéro sur microampèremètre avec L 383.

Filtre III

- Régler le couplage en-dessous du point critique avec K 281/2.
- Régler les deux circuits au maximum sur voltmètre avec L 281 et L 282.
- Si nécessaire, répéter 1) et 2).
- Régler le couplage au point critique (tension max. sur voltmètre) avec K 281/2.

Filtre II

- Régler le couplage en-dessous du point critique avec K 81/2.
- Régler les deux circuits au maximum avec L 81 et L 82.
- Si nécessaire, répéter 1) et 2).
- Régler le couplage au point critique (tension max. sur voltmètre) avec K 81/2.

Filtre I

- Régler le couplage en-dessous du point critique avec K 181/2.

- Régler les deux circuits au maximum avec L 181 et L 182.
- Si nécessaire, répéter 1) et 2).
- Régler le couplage au point critique (tension max. sur voltmètre) avec K 181/2.

Filtre IV (Détection)

Générateur modulé en fréquence (excursion environ 20 kHz). La tension sur les points de mesure X - Y doit être de l'ordre de 10 V.

- Augmenter le couplage par K 381/3 pour que la tension de sortie BF tombe 20% par rapport à la tension maximum.
 - Parfaire le zéro secondaire avec L 383.
 - Parfaire le primaire au maximum sur voltmètre avec L 381.
- Moduler maintenant le générateur en amplitude à 30%.
- Régler L 302 sur minimum de la tension BF.
 - Désaccorder le secondaire en dévissant complètement L 383.
 - Parfaire le primaire au maximum sur voltmètre avec L 381.
 - Régler le secondaire au zéro sur microampèremètre avec L 383.

Filtre de commande 10,7 MHz.

- Mettre en service l'automatique.
- Brancher le microampèremètre à zéro central aux points de mesure M et Y.
- Brancher un voltmètre à lampes (gamme de mesure 30V) aux points de mesure P et Y.
- L'alignement se fait avec une tension d'environ 30 V entre P-Y.
- Ne pas toucher au réglage K 784/7.
- Régler le primaire au maximum sur voltmètre avec L 782.
- Régler le secondaire au zéro sur microampèremètre avec L 785.
- Si nécessaire, répéter 2) et 3).

Attention, le contrôle du circuit automatique se fait de la même façon comme indiqué au paragraphe: **Alignement du filtre de commande AM.**

Alignement du bloc HF-FM

Brancher le générateur aux douilles d'antenne.

- Régler au maximum sur 90 MHz par C 111 (oscillateur) et C 106 (circuit de plaque).
- Régler au maximum sur 100 MHz par L 105 (oscillateur) et L 104 (circuit de plaque).
- Régler au maximum sur 95 MHz par L 102.
- Couper l'alimentation plaque de l'étage HF (désouder pont B). Augmenter la tension d'entrée à environ 0,5 mV.
- Régler au minimum le trimmer de neutralisation C 104.
- Souder pont B pour rétablir l'alimentation de l'étage HF.
- Pour un alignement exact, répéter 1) et 2).

Partie BF

- Fermer complètement le potentiomètre de puissance.
- Régler P 601 pour une tension minimum de ronflement sur les douilles de sortie BF.

Retouches du filtre de commande

Lorsqu'il existe un désaccord faible du filtre de commande (l'aiguille se trouve à gauche ou à droite de l'accord exact sur la station reçue) une retouche peut être effectuée sans outillage technique:

- Enfoncer la touche correspondant à la gamme d'onde.
- Accorder le récepteur sur une station puissante, le circuit d'accord automatique étant en service.
- Agir prudemment à l'aide d'un tournevis sur L 787 (GO, PO, OC) ou L 785 (FM) jusqu'à ce que le ruban magique indique l'accord exact. On obtient ainsi l'accord exact pour toutes les stations de la gamme.

Fernsteuerung RS 125

Die RS 125 ermöglicht die Fernsteuerung von SABA-Geräten auf der Basis des Freiburg (Serien 125, 11, 12, 14 und 15). Sie hat folgende Funktionen:

- Netzschalter/Stummtaste
- Lautstärke-Regler
- Klangschalter Sprache-Musik
- Bereichsumschaltung UKW-MW
- Sendersuchlauf
- Schnellauf

Soll das Gerät wahlweise von verschiedenen Stellen aus ferngesteuert werden, so empfiehlt es sich, die Leitungen fest zu verlegen. Die maximale Leitungslänge beträgt etwa 30 m. Das gesamte Leitungsnetz bleibt dann dauernd am Rundfunkgerät angeschlossen. Wenn die Fernsteuerung immer an einer der Steckdosen angeschlossen ist, so können die entsprechenden Kontakte des Fernsteuersteckers und der Steckdosen einfach parallel geschaltet werden. Soll die Automatic am Rundfunkgerät auch dann funktionieren, wenn die RS 125 an keiner der Steckdosen angeschlossen ist, so müssen zusätzliche Schaltkontakte (Federsatz) an den Steckdosen montiert werden (siehe Skizze). Die übrigen Kontakte sind auch in diesem Fall parallel zu schalten.

Als Steckdosen werden die normalen Fernsteuer-Buchsen des Freiburg verwendet. Sie müssen (evtl. zusammen mit dem Federsatz) auf ein geeignetes Blech montiert werden.

Die benötigten Teile haben folgende Bestellnummern:

Stecker	6290 022 000
Kabel (16-fach)	3575 514 000
Buchse	6208 038 004
Federsatz	5823 034 004

Es ist nicht möglich, mehrere Fernsteuerungen gleichzeitig anzuschließen.

Remote Control Unit RS 125

The Remote Control Unit RS 125 is supplied as an optional extra with all SABA sets using a Freiburg Chassis (production series 125, 11, 12, 14 and 15). The Remote Control provides the following functions:

- ON-OFF/"mute" key
- volume control
- tone switch "music"/"voice"
- station tuning
- changeover between FM and AM
- speed motion

In the event you desire to control the set from various places you may install permanent cables. The cable length should not exceed 30 m or 100 ft. (including the remote control cable). In this manner the entire network can be a permanent connection to your radio. Your remote control may then be plugged into the cable. If the remote control is plugged into one of these sockets at all times, the corresponding contacts of the remote control and the socket will be parallel. If you wish to operate the automatic and the radio without the remote control plugged in, the sockets must have the connections made (see drawing below). Sockets used for this purpose are the same as the one used on the radio. These sockets should be mounted and if necessary, together with the necessary contacts.

The parts required can be ordered by referring to the following numbers:

plug	6290 022 000
cable (16 wire)	3575 514 000
socket	6208 038 004
set of contacts	5823 034 004

Only one Remote Control Unit may be connected to the set at one time.

Commande à distance RS 125

Le dispositif RS 125 permet la commande à distance d'appareils SABA travaillant suivant le principe du modèle Freiburg (séries 125, 11, 12, 14 et 15).

- Ses fonctions sont les suivantes:
- Interrupteur — accord silencieux
 - Puissance sonore
 - Commutateur parole-musique
 - Commutation de gammes PO-FM
 - Recherche des stations
 - Déplacement rapide de l'aiguille

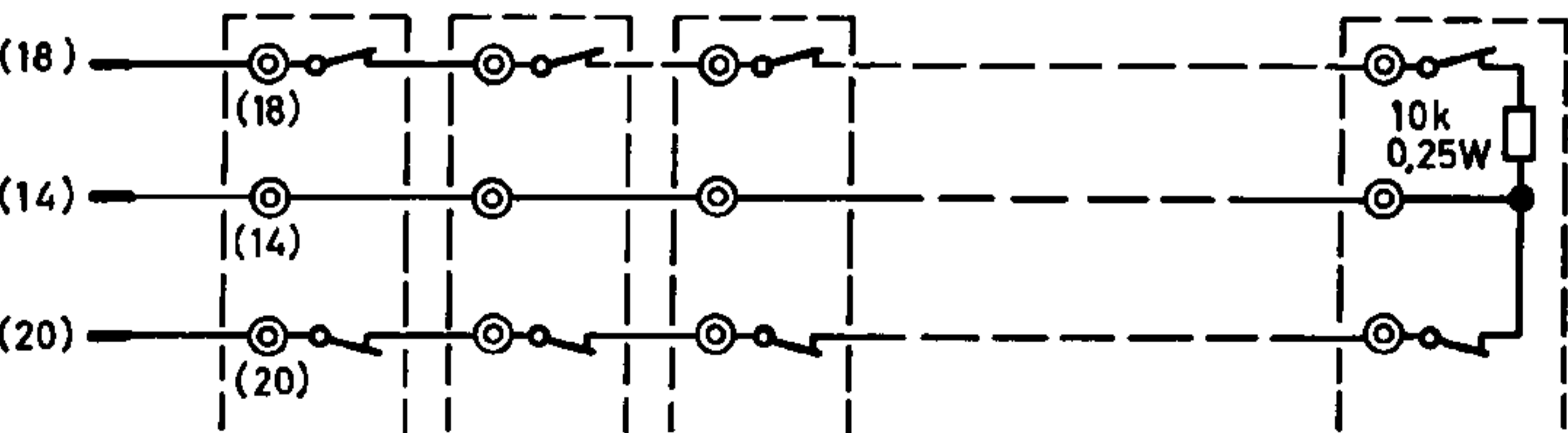
Lorsqu'il s'agit de commander un appareil à distance et à partir de différents endroits, il est recommandé d'installer les câbles de liaison à demeure. La plus grande longueur de câble admissible est de 30 m. Tout le réseau de câble reste ainsi constamment branché sur le récepteur. Lorsque le boîtier de télécommande est toujours raccordé à l'une des prises, il suffit de connecter les différentes prises en parallèle. Lorsqu'on désire que le dispositif automatique du récepteur doit également fonctionner en absence de boîtier de télécommande sur aucune des prises, il convient de monter un contact supplémentaire sur chaque prise comme le montre le croquis ci-dessous. Les autres contacts seront dans ce cas branchés en parallèle.

Les prises sont les prises normales pour télécommande du récepteur Freiburg. Eventuellement, il convient de les monter avec le contact supplémentaire à ressort sur une tôle.

Les pièces nécessaires portent les références ci-après:

Fiche	6290 022 000
Câble (16 conducteurs)	3575 514 000
Douille	6208 038 004
Contact à ressort	5823 034 004

Il n'est pas possible de brancher simultanément plusieurs boîtiers de télécommande.



Fernsteuer - Anschlüsse
SOCKETS FOR REMOTE CONTROL
Prises pour commande à distance

Letzter Anschluß
LAST SOCKET
Dernier branchement

Ersatzteilliste SABA Freiburg Vollautomatic 15 Stereo

Teil	Bemerkungen	Best.-Nr.	Teil	Bemerkungen	Best.-Nr.
Gehäuse mit Lautsprechern			Stationsschild	WDR 2	6408 000 395
Versandkarton		6408 000 802	"	WDR 3	6408 000 405
Schutzhülle		6308 000 814	"	NDR 1	6408 000 415
Gehäuse, hell	Freiburg 15	6407 152 001	"	NDR 2	6408 000 425
" dunkel	"	6407 102 001	"	NDR 3	6408 000 585
" hell	Freiburg 15 M	6408 142 001	"	HR 1	6408 000 435
" dunkel	"	6408 112 001	"	HR 2	6408 000 445
Seitengitter (hell)	Freiburg 15	6222 114 000	"	BR 1	6408 000 455
" (dunkel)	"	5923 104 000	"	BR 2	6408 000 465
Zierleiste	um Gehäusefront	4311/2 Metall	"	RB 1	6408 000 475
"	über der Skala	2940 001 004	"	RB 2	6408 000 485
Kunststoffprofil (150 mm)	für Zierleiste üb. der Skala	6405 100 184	"	SFB	6408 000 495
Deckblech	um Automatic-Tasten	6408 000 253	"	RIAS 1	6408 000 505
Holzschraube m. Kreuzschl.	für Deckblech	2137 001 000	"	RIAS 2	6408 000 515
Spezialschraube M 5 x 30	Chassisbefestigung	5158 042 005	"	RIAS 3	6408 000 525
Gummifuß	"	2922 010 005	"	BFN	6408 000 535
Gummischeibe	"	2923 039 005	"	Bin-O	6408 000 545
Unterlagscheibe	"	2202 711 000	"	SR 1	6408 000 555
Flitzstreifen	1,5 x 12 x 670 mm	2912 149 000	"	SR 2	6408 000 565
"	1,5 x 12 x 156 mm	2912 118 000	"	SR 3	6408 000 575
"	1,5 x 6 x 55 mm	2912 055 000	"	DS	6408 000 595
UKW-Antenne, komplett	Gehäuse-Dipol	6208 109 004	"	CH 1	6408 000 805
Stecker		5803 051 004	"	CH 2	6408 000 615
Bodenabdeckung	353 x 237 mm	2981 013 002	"	Ø 1	6408 000 625
"	170 x 45 mm	2981 004 004	"	Ø 2	6408 000 835
Rückwand	Freiburg 15	6407 040 000	Skalenfeder, links	Skalenbefestigung	5906 021 004
"	Freiburg 15 M	6408 063 000	" rechts	"	5906 020 004
Schallwand mit Stoff (hell)	Freiburg 15	6407 106 000	Druckplatte	"	5803 000 565
" (dunkel)	"	6407 104 000	Skalenlampe	7 V/0,3 A	3501 064 000
Bespannstoff (hell)	"	6408 100 114	"	7 V/0,1 A	3501 001 000
" (dunkel)	"	6408 100 104	Lampenfassung		3541 001 004
Frontlautsprecher (240mm Ø)	von hinten links	5898 820 002	Zeiger AM		5806 091 004
"	" rechts	5898 810 002	" FM		5806 099 004
Hochtonlautsprecher	85 mm Ø	5898 410 003	AM-Zeigerseil		6308 018 004
Seitenlautsprecher	200 mm Ø	5898 420 002	Zugfeder		2972 040 005
			FM-Zeigerseil		5806 095 004
			Zugfeder		2972 044 005
			Zeigerauflagesell		6008 021 004
			Zugfeder		2972 037 005
			Seilrolle	10/14 mm Ø	2863 033 005
			"	15/17,6 mm Ø	2863 037 004
			"	27/30 mm Ø	2863 050 004
			"	40/44 mm Ø	2863 055 004
			Drehknopf, klein		2871 027 000
			" groß	links	2872 056 000
			" "	rechts	2872 055 000
			" "	für Klangregler	6408 000 313
			Tiefenscheibe	Baß-Anzeige	6107 053 004
			Höhenscheibe	Höhen-Anzeige	6107 052 004
			Steuermotor		6097 100 002
			Läufer		5897 117 004
			Motorspule		3839 952 111
			Trieb		5897 109 000
			Trieb		5397 113 000
			Kupplungsgabel		5897 119 000
			Deckel		5897 100 084
			Anschlußplatte	Lötösenleiste	5897 124 004
			Gummitülle	Motor-Befestigung	2921 023 005
			Drehko		5904 800 013
			AM-Seilrad		5806 821 004
			FM-Seilrad		6408 800 042
			Seilrolle	9,5/12 mm Ø	2863 032 005
			AM-Antriebsseil		5803 824 004
			FM-Antriebsseil		5806 823 004
			Zugfeder	für AM- und FM-Seil	2972 045 005
			Federsatz	Endlagenschalter AM	5806 830 004
			"	Endlagenschalter FM	6008 833 004
			"	Umschaltung AM/FM	6308 807 004
			Duplexkupplung		5806 805 003
			Schalthebel	Kupplungsumschaltung	5803 030 004
			Schaltwelle	"	5806 086 004
Skala, Antrieb, Knöpfe			Ferrit-Antenne mit Antrieb		
Skala	mit UKW-Rahmen	6408 061 000	Ferrit-Antenne	komplett	6208 027 003
UKW-Rahmen		6408 062 004	Ferritstab mit Spule	L 3	3862 011 111
Schutzkappe	für UKW-Rahmen	5806 000 713	Stabträger	für Ferritstab	5903 029 004
Stationsschild	SDR 1	6408 000 345	Gummiring	"	2920 031 000
"	SDR 2	6408 000 355	Antennenrad	Spritzguß	5806 085 004
"	SWF 1	6408 000 365			
"	SWF 2	6408 000 375			
"	WDR 1	6408 000 385			

Ersatzteilliste SABA Freiburg Vollautomatic 15 Stereo

Teil	Bemerkungen	Best.-Nr.	Teil	Bemerkungen	Best.-Nr.
Federsatz mit Spule	S 2/S 2/S 2", L 2	6208 035 004	UKW-Seil		6408 022 004
Kernschraube	2,3 mm ϕ , weiß	3618 006 004	Gewindebolzen		6303 900 095
Antriebsseil		5806 092 004	Filter I	10,7 MHz	6419 910 003
Zugfeder		2972 031 005	Kernschraube	3 mm ϕ , weiß	3618 014 004
Rastplatte	mit Rastfeder	5808 088 004	Abschirmzylinder	für ECC 85	5800 900 034
Anzeigescheibe	Peilanzelge	6108 019 004	Durchführungstülpunkt	Plastic	3571 003 004
Ferritanzelge-Seil		5806 096 004	Lötösenleiste	"	5901 900 054
Zugfeder		2972 035 005	Anodendrossel	L 111	3843 003 111
			Ferroxcube-Perle	L 107	6098 500 285
			UKW-Drossel	L 103/R 103	3843 001 111
			HF-Drossel	L 109	3843 025 111
			Neutralisationstrimmer	C 104	3231 001 000
Tastenaggregat			Transformatoren, Drosseln, Filter		
Tasten-Aggregat	komplett	6408 501 002	Netzteil	komplett	6408 300 002
Spulenträger mit Spulen	LW	6308 552 000	Anschlußplatte		6208 306 004
"	MW	6308 551 000	Spannungswähler	auf Anschlußplatte	6208 320 004
"	KW	6308 550 000	Sicherung T 0,63 A	für 220, 240 V	3505 053 000
Kernschraube	2,3 mm ϕ , weiß	3618 008 004	Sicherung T 1,25 A	für 115, 127 V	3505 056 000
"	3 mm ϕ weiß	3618 002 004	Lötösenleiste		3573 033 000
Trimmer	4-25 pF	3234 011 000	Schalttrafo	Tr. 602	5890 270 004
Kontaktleiste	an den Spulenträgern	5806 500 504	Netzrelais		6208 310 004
"	für Automatic-Schalter	5806 500 514	Netzdrossel	Dr. 601	5890 275 004
	und Stereoschalter		Ausgangstrafo	unter dem Chassis	6390 419 004
Oberfeder	für Kontaktleisten	5895 100 084	"	auf dem Chassis	6390 418 004
Unterfeder	"	5895 100 094	Lötösenplatte	am Ausgangstrafo	6208 017 004
Lötfahne	"	2255 169 000	Steckerfassung, 4-polig	weiß	3558 033 000
Leistenträger	Kunststoff	5806 500 454	Stecker, 4-polig	"	3556 023 003
Kontaktschiene	gerade	5806 500 524	Filter II		6208 410 002
"	L-Form	5806 500 534	" III		6408 420 002
"	U-Form	5806 500 544	" IV	mit Dioden	6408 430 002
"	für Automatic-Schalter	5806 500 554	" V	Steuerfilter	6208 440 002
	und Stereo-Schalter		Kernschraube	3 mm ϕ , weiß	3618 002 004
Kontaktmesser	für Kontaktschienen	5806 500 675	"	2,3 mm ϕ , rot	3618 011 004
"	dto., für Schalter	6008 500 175	Spule	L 302	3869 030 111
Federsatz	EIN-AUS, SPRACHE-MUSIK	6008 515 003	Gewindekern		3616 109 005
Schaltwinkel (Kunststoff)	Federsatz-Belätigung	5806 500 484			
Einfachfedersatz	S 9	5806 520 003			
Tastenkнопf		6408 500 053			
Sperrfeder	für Tastenkнопf	5806 500 615			
Schalthebel	Duplex-Umschaltung	5806 500 094			
Staubschutz	über dem Tastenaggregat	5806 000 374			
Magnetspule	Bereichsumschaltung	3839 908 111			
Musik-Sprache-Relais	komplett	6108 700 003			
Motorschalter			Dioden, Gleichrichter		
Motorschalter, komplett	Steuerschalter	6408 600 003	SSF B 250 C 185		3516 045 000
Anker mit Magnetspule		6008 605 004	SZ E 25 C 5		3518 002 000
Schaltechse	links und rechts	5904 605 004	SZ E 62,5 C 5		3518 005 000
Druckfeder	für Schaltechse	2971 047 004	2 x AA 119		3512 002 000
Federsatz, 2-fach	Schnellauf	6007 605 003			
" 3-fach	Suchlauf	5806 605 003			
Lampenfassung		5806 618 004			
Lämpchen	8,5 V/0,15 A (E 5,5)	3501 308 000			
Leuchtstab	grün	5806 600 115			
Drucktaste	links und rechts	6408 606 004			
Spezialfeder	Ankerrückholung	5806 600 194			
UKW-Teil			Regler		
UKW-Teil	ohne Röhren	6408 900 002	Lautstärkereglер mit Motor		6297 200 000
Saugkreisplatte	C 117, L 108, C 118	5901 912 004	Lautstärkereglер	2 x 1,3 M 0 401/501	5906 000 563
Antennenpule	L 101/L 102	5806 915 004	Kupplungsstück	Spritzguß	5897 225 004
Anodenkreis	L 104, C 106	6212 914 004	Reglermotor	mit Getriebe	5997 201 003
Oszillatorkreis	L 105, C 111	6212 919 004	Kupplung		5997 220 004
Abstimmstange	87 - 105 MHz	6212 902 004	Höhenregler	2x3 M + 1 k P 402/502/202	5906 000 583
Führungstopf	für Abstimmstange	5806 900 224	Tiefenregler	2x3 M P 403/503	5906 000 573
Gleitfeder	für Führungstopf	5802 900 084	Balanceregler	3+3 M P 504	6108 000 244
			Abstimm Schlüssel	für Balanceregler	5823 000 355
			Entbrumm-Potentiometer	500 k P 601	3373 053 000
			Motorkondensatoren		
			C 718 Papier	0,3/10/630 V ~	3146 009 020
			C 723 "	0,3/500 V ~	3139 004 000

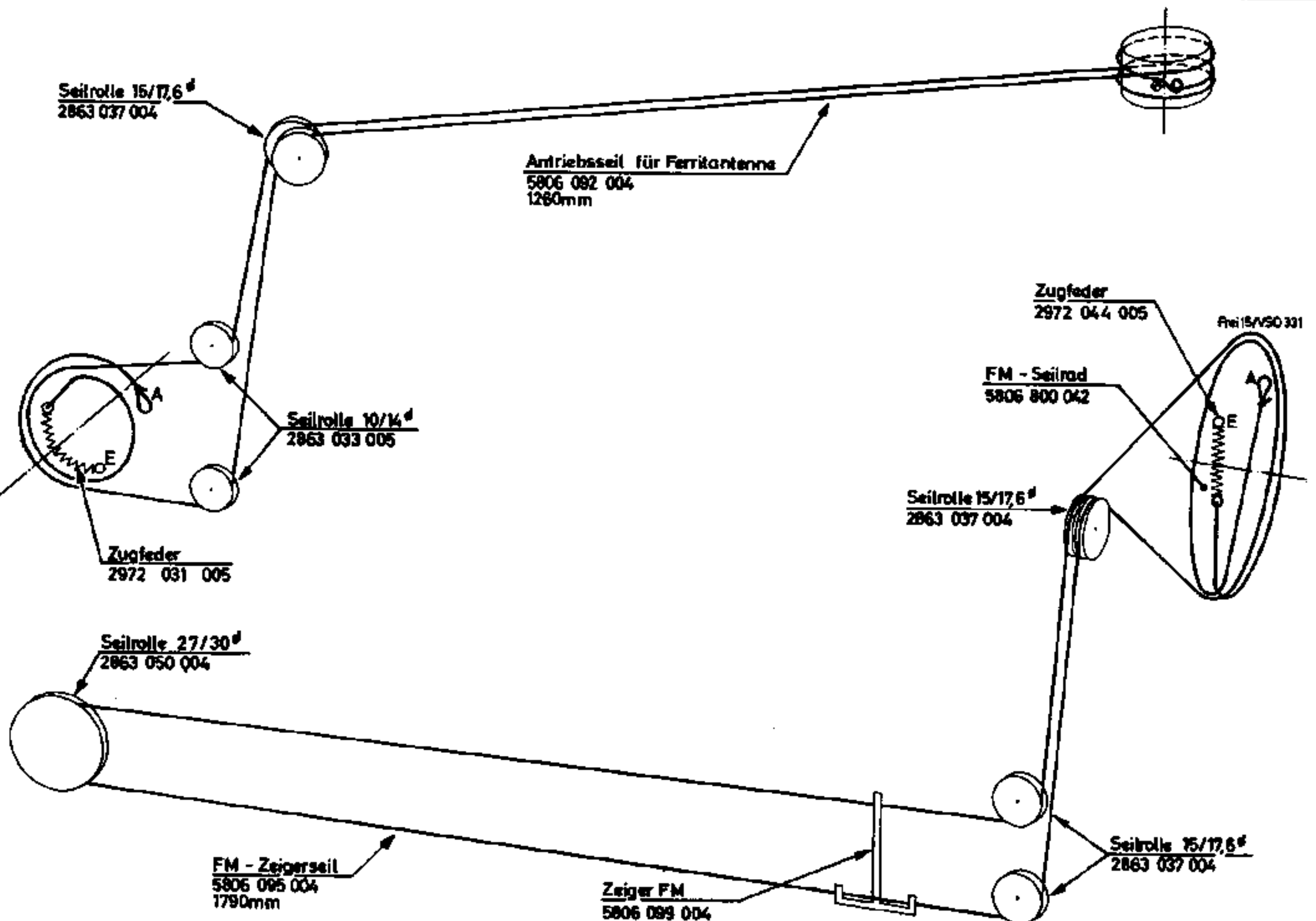
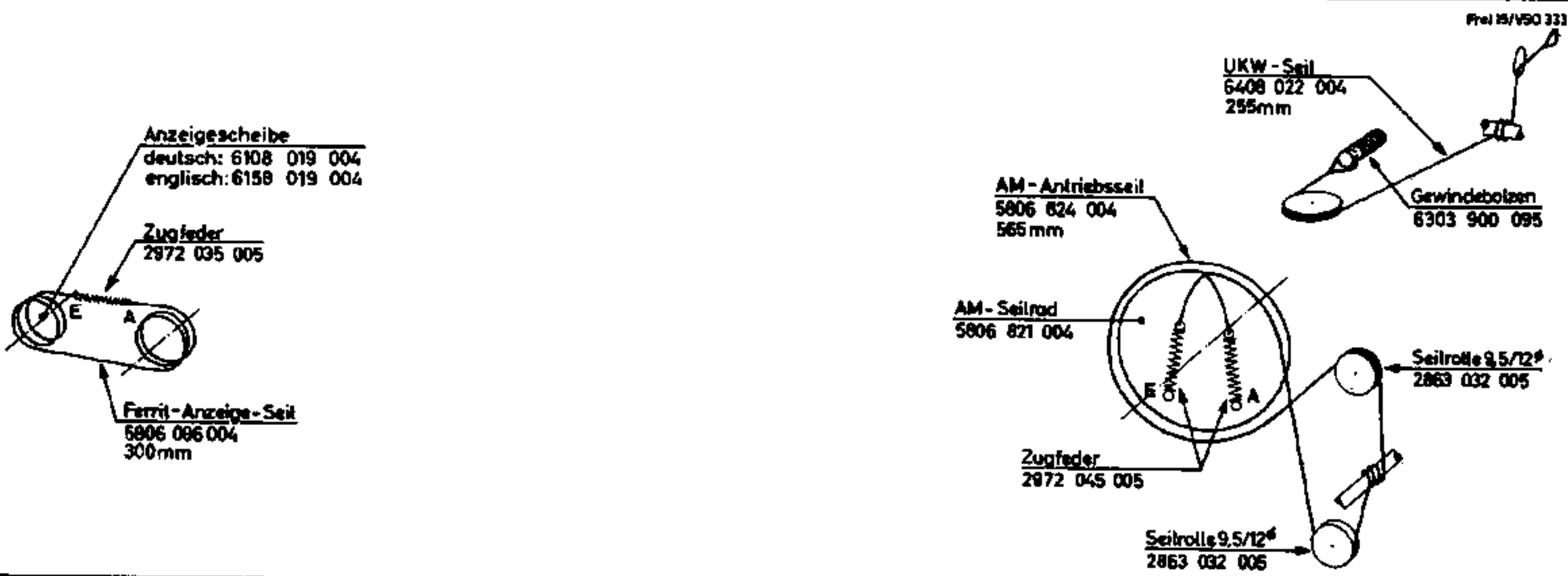
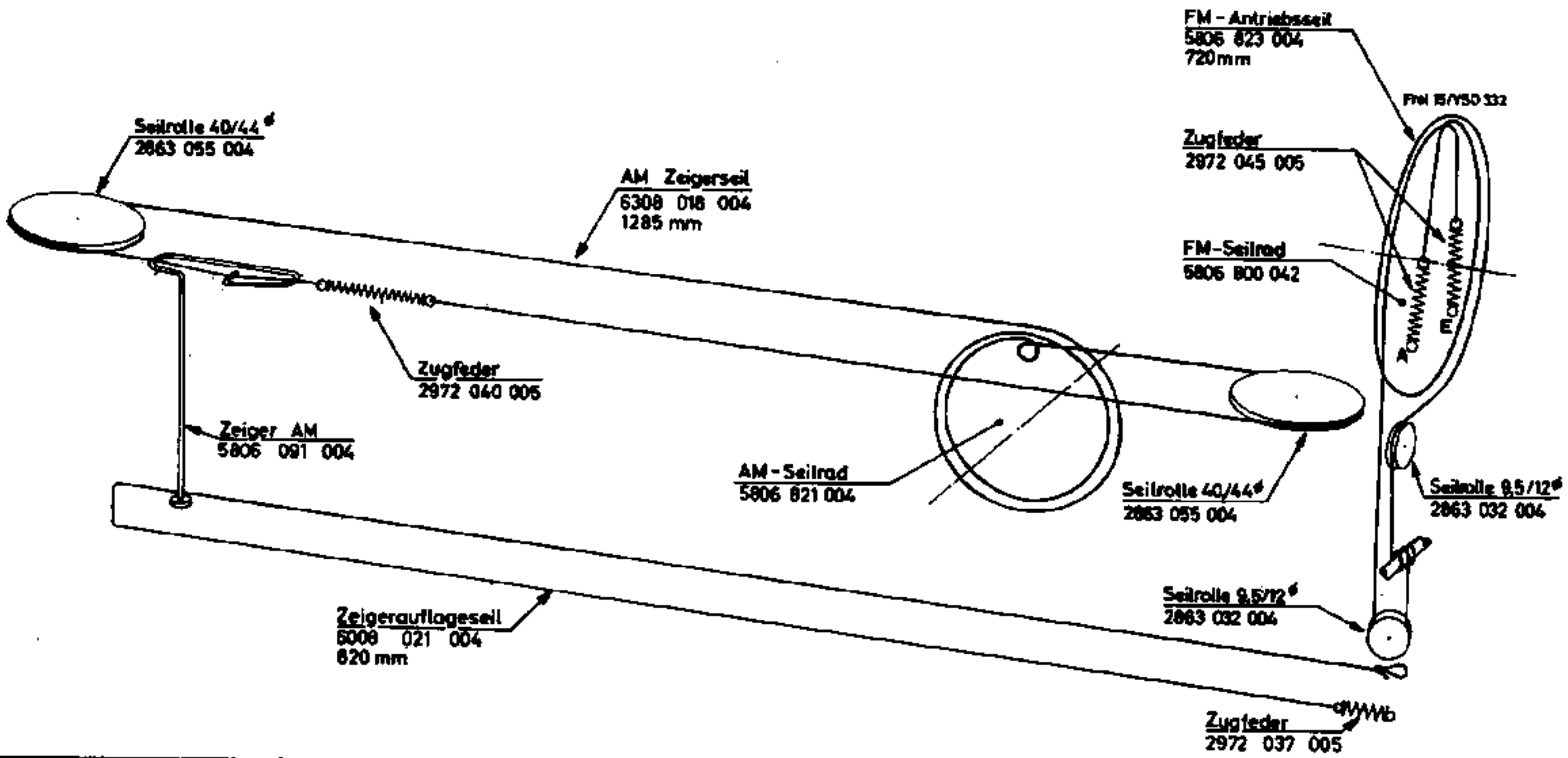
Ersatzteilliste SABA Breisgau Vollautomatic 15 de Luxe

Teil	Bemerkungen	Best.-Nr.	Teil	Bemerkungen	Best.-Nr.
Es gilt die Ersatzteilliste Freiburg 15 mit folgenden Änderungen:					
Gehäuse mit Lautsprechern			Chassis		
Versandkarton		6412 000 802	Flanschsteckdose	für SONORAMA	3554 016 000
Schutzhülle		6412 000 814	Netzkabel	komplett	5813 301 004
Geäuse, hell	ohne Karton	6412 152 001			
" dunkel	"	6412 102 001			
" Mahagoni	"	6412 192 001			
Spezialschraube M 5 x 26	Chassisbefestigung	2158 041 005			
Entlüftungsmanschette	Plastic	6413 100 193	Skala, Antrieb, Knöpfe		
Rahmen	"	6413 100 173			
Deckelheber	in der Mitte	6413 105 003	Skala	mit UKW-Rahmen	6412 051 000
"	links und rechts	6413 104 003			
Gummipuffer 8φ x 10 mm	für Deckel	2925 016 000			
Klappenhalter	für Klappe	6311 121 003			
Gummipuffer 8φ x 8 mm	"	2925 012 000			
Kugelschnäpper	"		Transformatoren, Drosseln, Filter		
Schallplattentuch		6442 000 792	Netzteil	komplett	6412 300 002
Aufnahmefeder	für Wechslerachse	5916 000 094	Steckerfassung 3-polig	weiß	3556 013 000
Einbau-Taatschalter	Phono-Beleuchtung	6411 000 595	" 2-polig	braun	3556 051 000
Lampenfassung	"	6112 000 815	Stecker 3-polig	weiß	3556 003 003
Glasplatte	"	6112 000 624	" 2-polig	braun	3556 041 003
Unteriagscheibe	für Glasplatte	6411 000 615	Ausgangstrafo	unter dem Chassis	6390 421 004
Netzsteckdose	im Phono-Fach	6411 000 804	"	auf dem Chassis	6390 420 004
UKW-Antenne, komplett	Gehäuse-Dipol	6412 021 004	Steckerfassung 4-polig	weiß	3556 033 000
Rückwand	komplett	6412 050 000	Stecker 4-polig	weiß	3556 023 003
" links		6311 000 672			
" rechts		6311 000 662			
Schallwand mit Stoff	links und rechts	6311 106 000			
Bespannstoff		6311 100 234			
Lautsprecher	240 mm φ	5898 810 002			
Hochtonlautsprecher	80/150 mm	5898 140 003			
Schrägstrahlring	für Hochtonlautsprecher	5898 100 192			

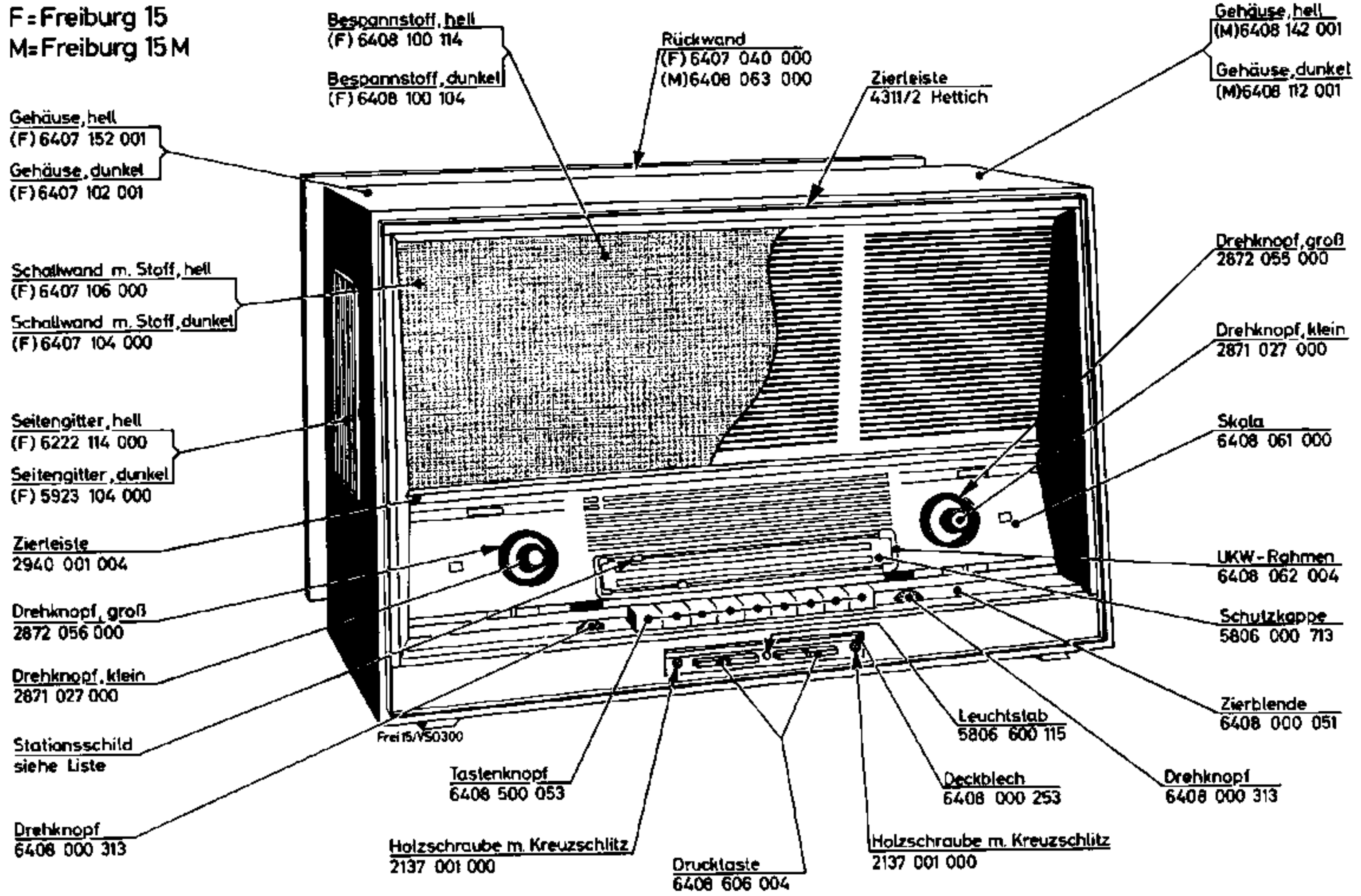
Ersatzteilliste Fernsteuerung RS 125

Teil	Bemerkungen	Best.-Nr.	Teil	Bemerkungen	Best.-Nr.
Netzknopf	Druckknopf	6090 000 105	Versandkarton		6290 000 253
Kontaktfederplatte		5951 018 004	Kappe komplet	Gehäuse	6290 006 003
Netzschalter	komplett	5951 022 004	" "	englische Beschriftung	6290 007 000
Kunststoffhebel	für Senderwahl	6290 000 204	SABA-Schild	links	5951 000 604
Federsatz	für Schnell-Lauf	6090 012 003	"	rechts	5951 000 614
"	für Such-Lauf	5804 606 003	Schild „SPRACHE“		5951 000 483
Anker	vormontiert	5951 013 004	Schild „MUSIK“		5951 000 493
Magnetspule		3839 903 111	Schild „SPEECH“		5951 000 643
Kunststoffhebel	für Lautstärke	6290 010 004	Schild „MUSIC“		5951 000 653
Federsatz	"	5951 011 004	Gummifuß		2922 044 005
Beleuchtungslämpchen	8,5 V/0,15 A	3501 308 000	Frontplatte		6290 000 072
Fassung	für Lämpchen	5806 818 004	"	englische Beschriftung	6290 000 062
Durchführungsstützpunkt		3571 003 004	Schalterbügel (montiert)	mit Kontakten für	6290 016 004
Kabel (16-fach)	als Meterware	3775 514 000		SPR.-MUS., MW, UKW	
Stecker		6290 022 000	Umschaltknopf	MW, UKW	5951 000 515
Stecker-Unterteil		6290 011 002	Schaltknopf	SPRACHE-MUSIK	6290 000 185
Deckel		6290 000 122	Stummschalter	komplett	6090 015 004

Skalenantrieb · Dial Cord Drive · Entrainement cadran

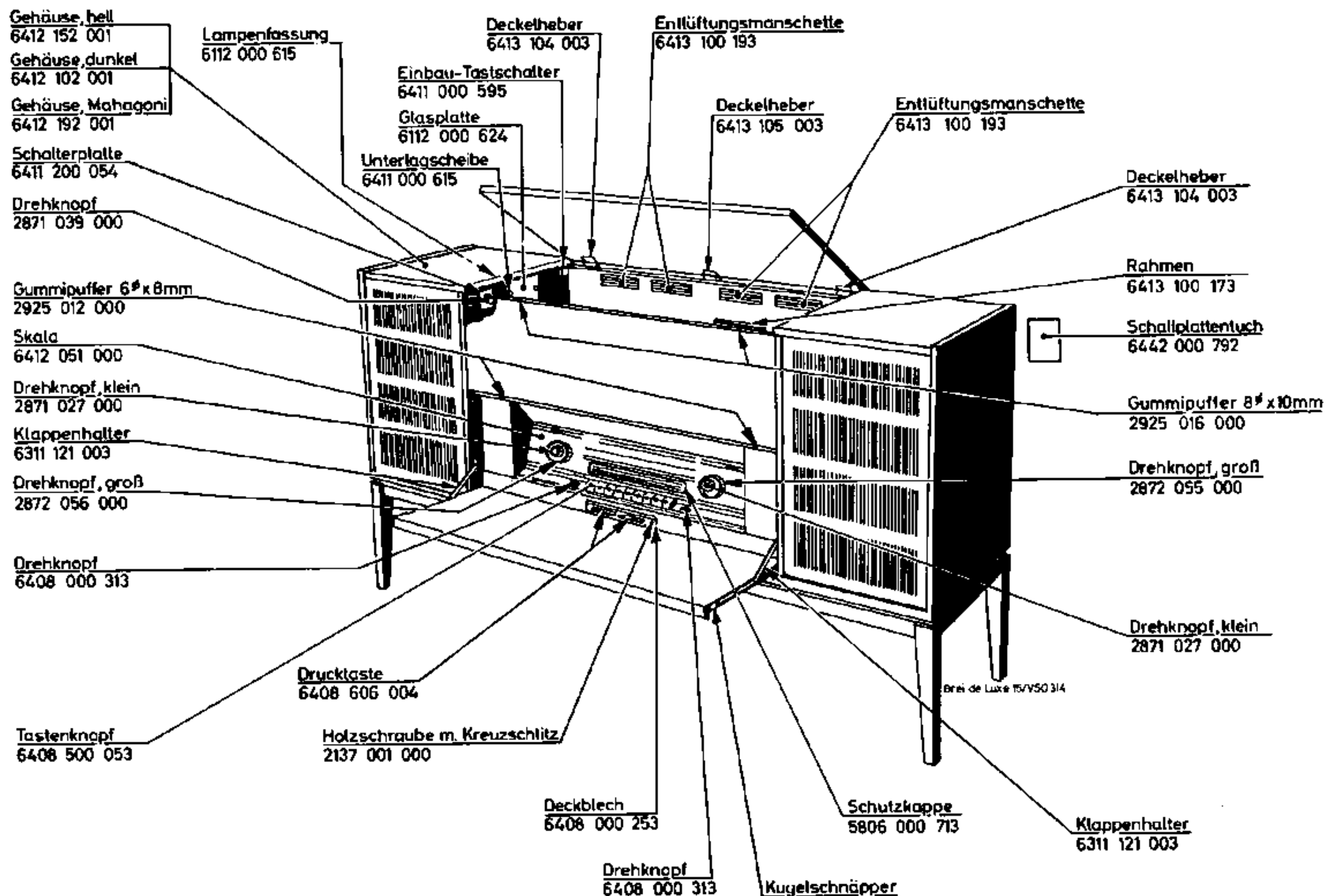


F=Freiburg 15
M=Freiburg 15 M

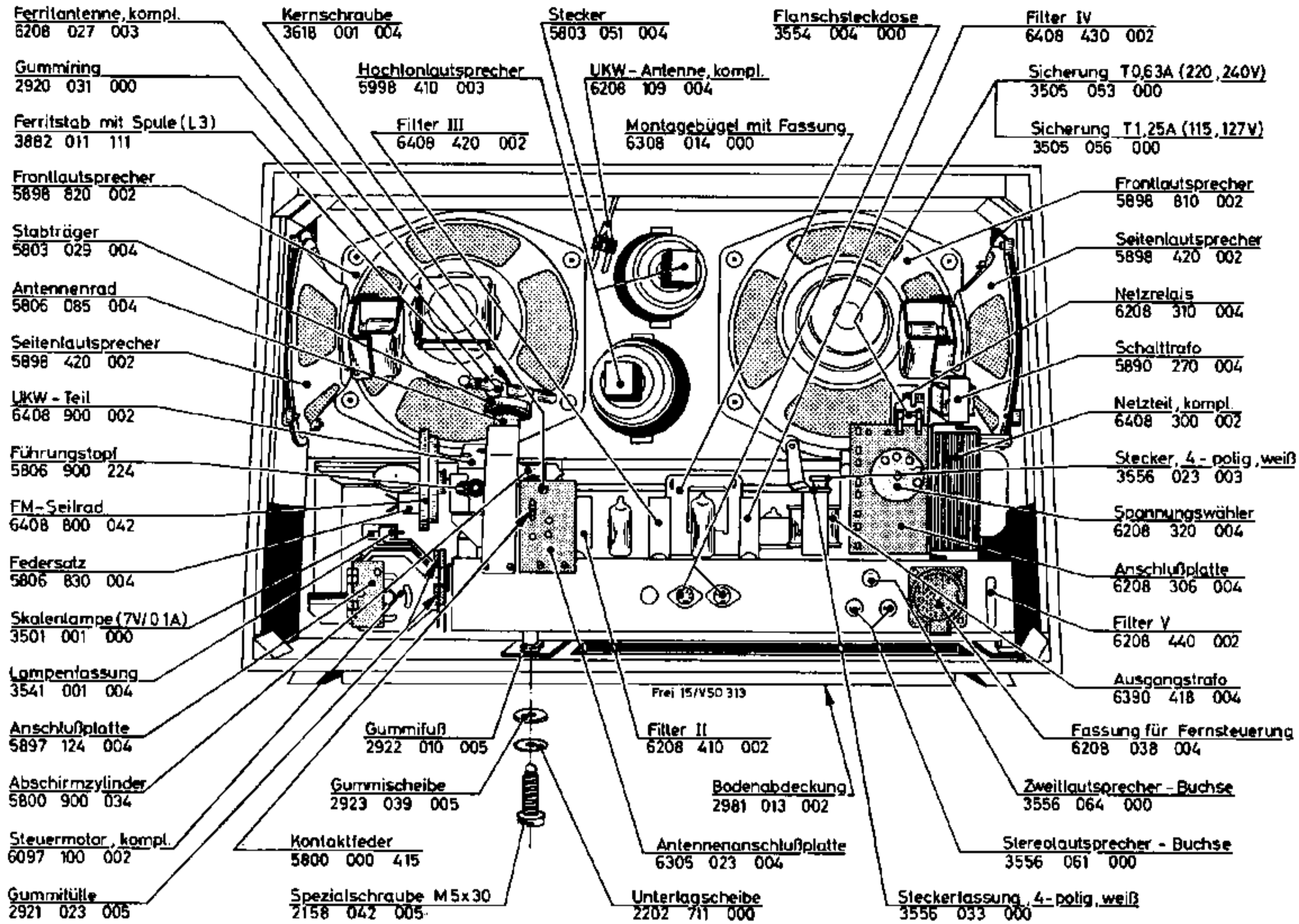


Freiburg 15

Bregau de Luxe

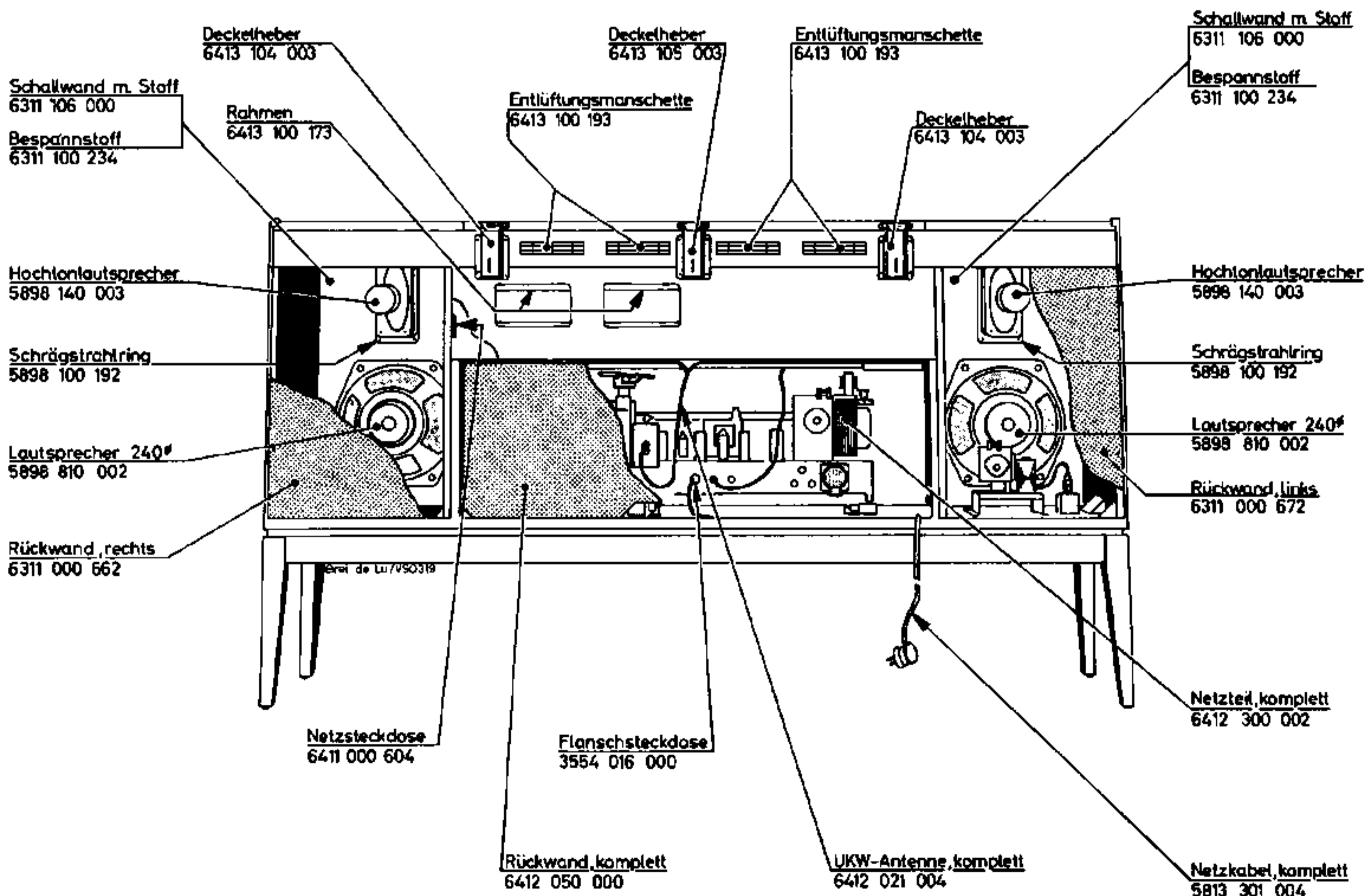


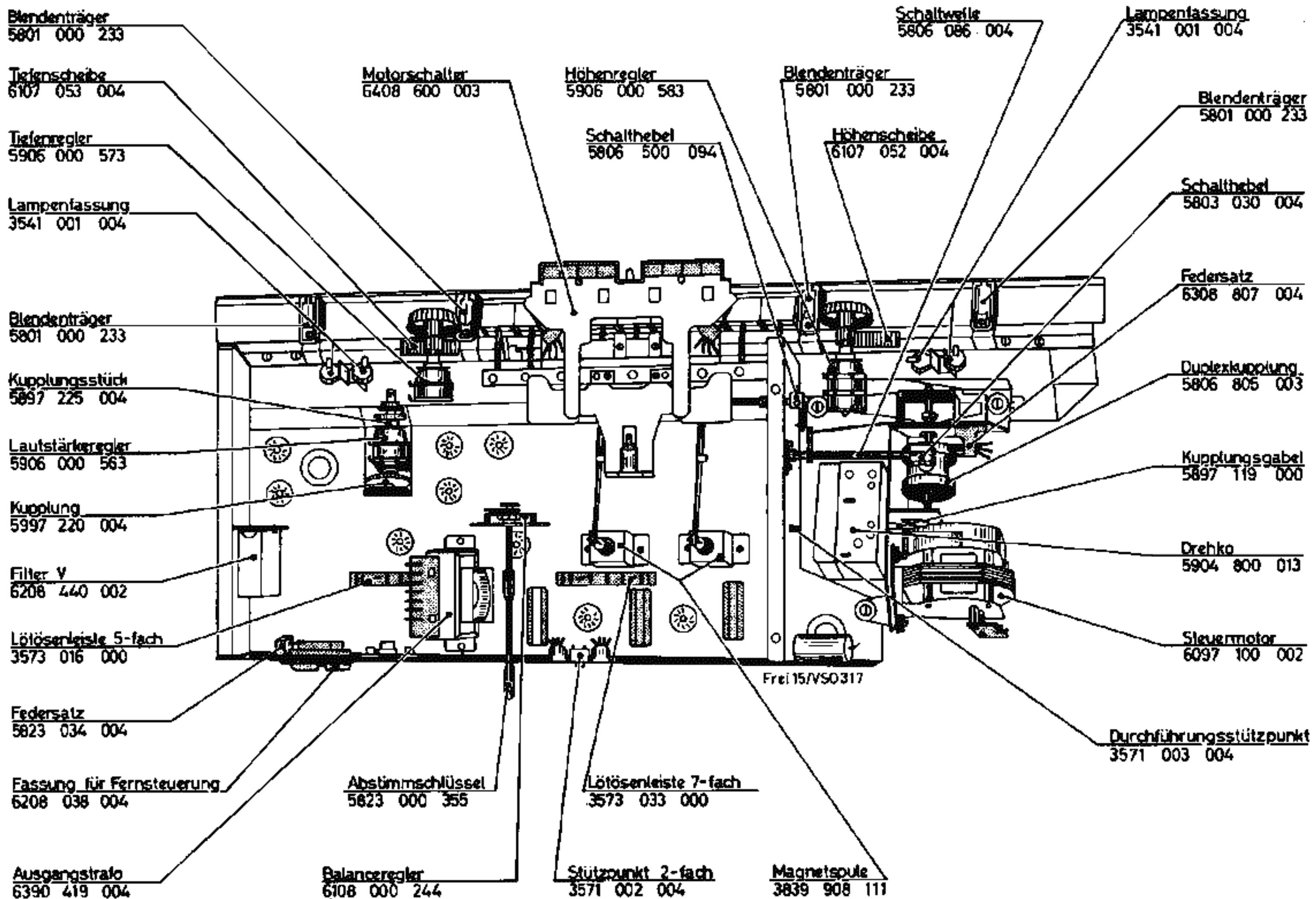
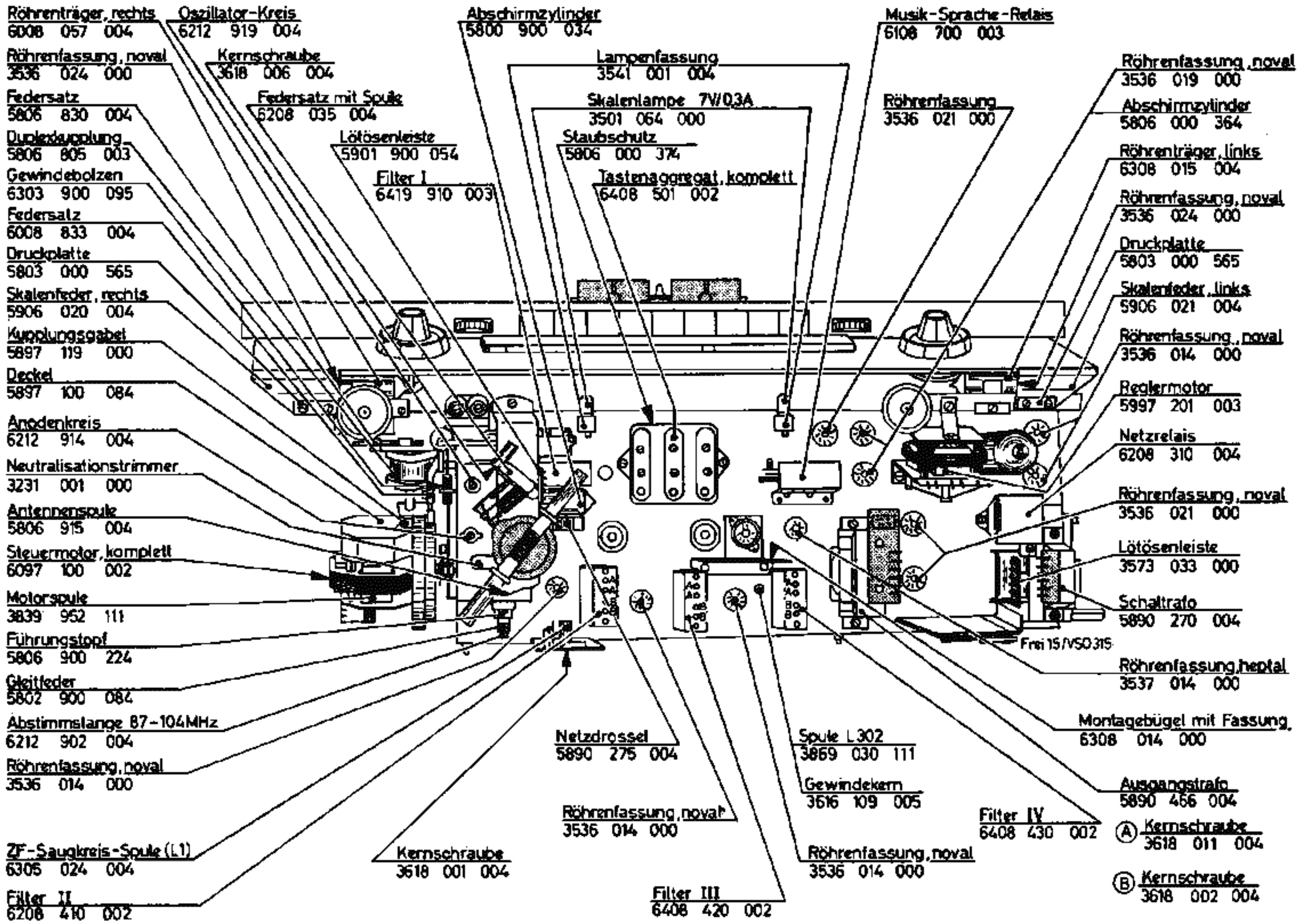
Ersatzteil-Lagepläne · Layout of Spare Parts · Disposition des éléments



Freilburg 15

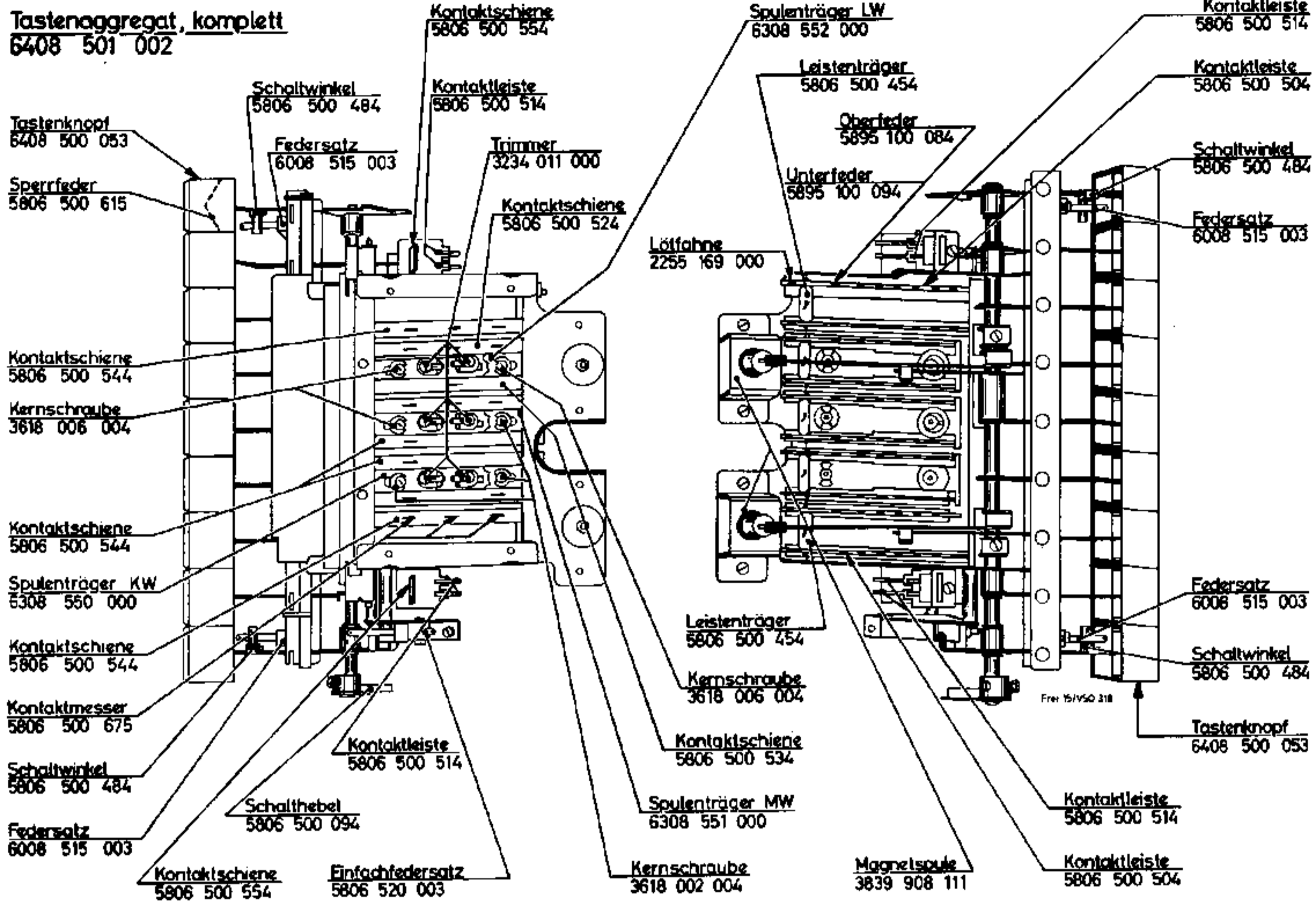
Breisgau de Luxe



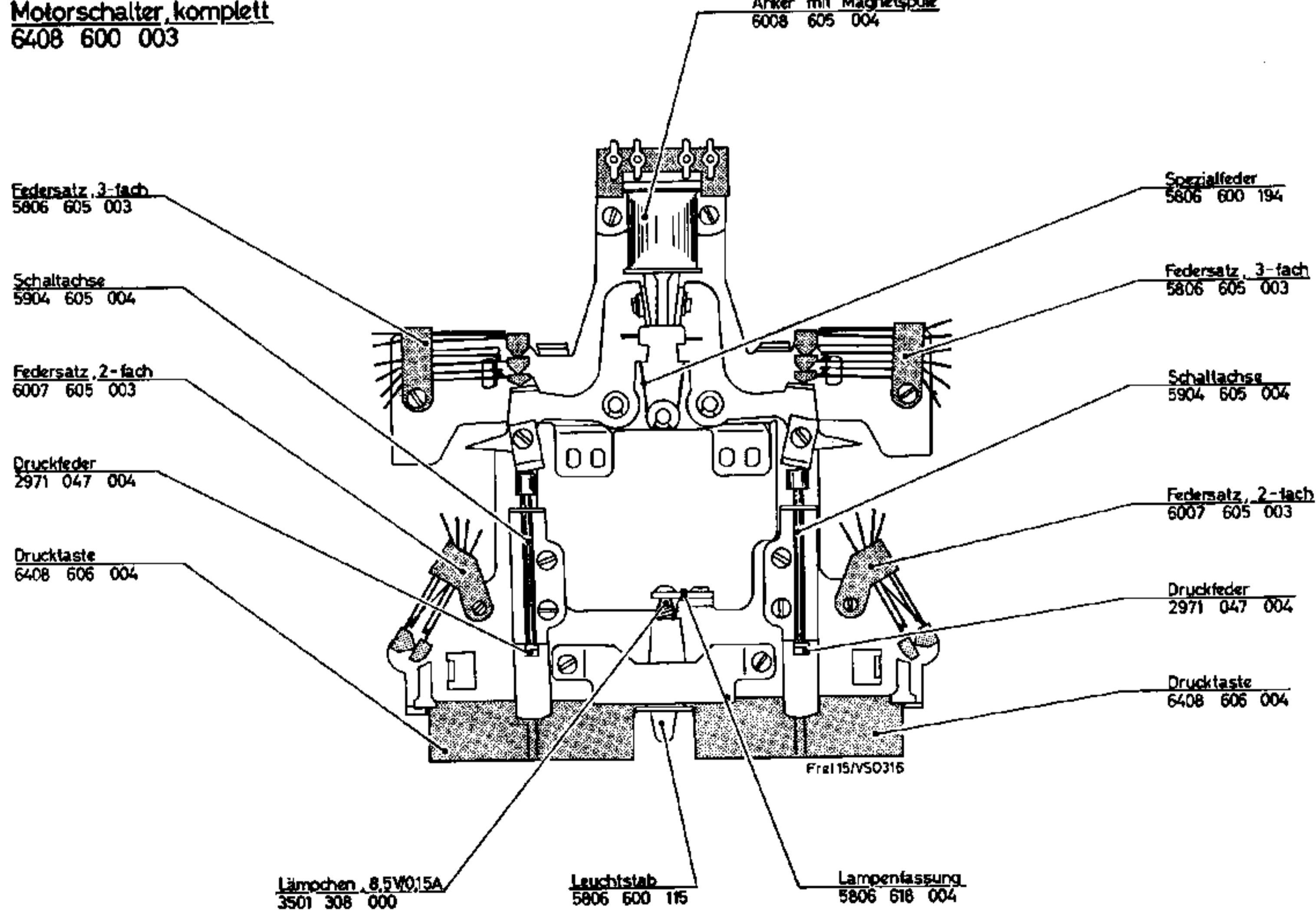


Ersatzteil-Lagepläne · Layout of Spare Parts · Disposition des éléments

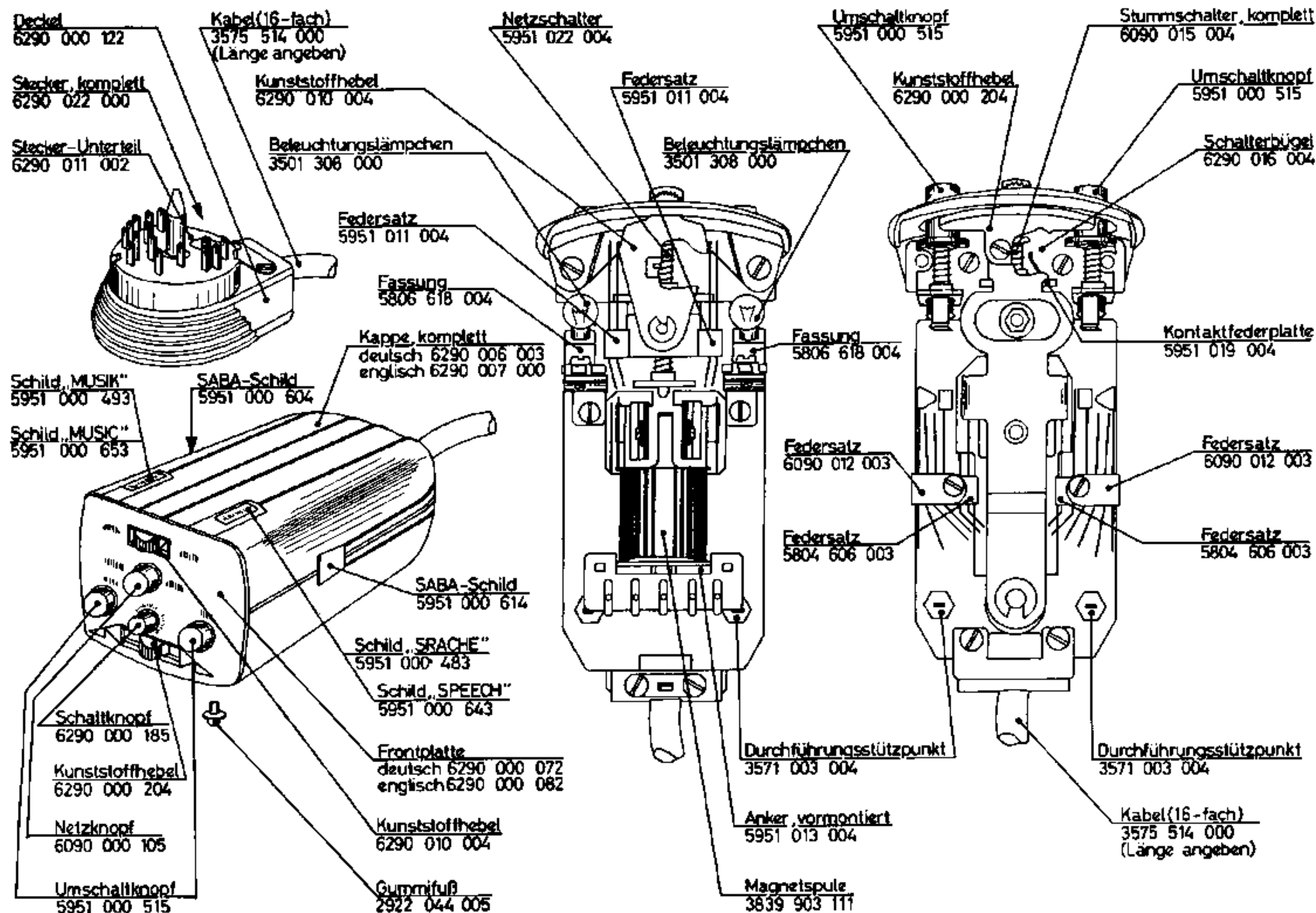
**Tastenaggregat, komplett
6408 501 002**



**Motorschalter, komplett
6408 600 003**



Ersatzteil-Lagepläne - Layout of Spare Parts - Disposition des éléments



Der Abgleich bei SABA-Rundfunkempfängern

Allgemeine Hinweise

Der Abgleich der SABA-Rundfunkempfänger wird dadurch wesentlich vereinfacht, daß sämtliche Meßpunkte an eine siebenpolige Miniaturröhren-Fassung gelegt sind. Bei allen Empfängermodellen seit Serie W 5 ist die Anordnung der Meßpunkte an der Fassung die gleiche. Es ist also möglich, eine Prüfvorrichtung zusammenzustellen, mit der sämtliche SABA-Rundfunkempfänger des angegebenen Zeitraumes schnell und zuverlässig abgeglichen werden können. Eine solche Abgleichsrichtung zeigt Fig. 1.

Der verwendete Schalter muß sechs Stellungen haben. Der Abgleich wird dann bei folgenden Schalterstellungen vorgenommen:

- Stellung 1 AM-ZF und AM-HF
- Stellung 2 UKW-ZF und UKW-HF (einschließlich Neutralisation)
- Stellung 3 Nulldurchlauf des Ratiodetektors
- Stellung 4 Maximum des Steuerfilters (Primärkreis)
- Stellung 5 Nulldurchlauf des Steuerfilters (Sekundärkreis)
- Stellung 6 Prüfung der Symmetrie des Steuerfilters

Das Röhrenvoltmeter soll einen Eingangswiderstand von etwa 2 M haben. Beim AM-Abgleich wird die Schwundregelung dadurch unwirksam gemacht, daß man an Meßpunkt R eine niederohmige Spannungsquelle legt. Durch den kleinen Innenwiderstand wird die Regelspannung kurzgeschlossen. Die Röhren bekommen eine feste Vorepannung von -4.5 V.

Durch eine solche Vorrichtung wird der Abgleich natürlich sehr erleichtert. Gegenüber der in den Abgleichvorschriften der

Alignment Procedure for SABA Radio Receivers

General Information

Alignment work on SABA radio receivers is considerably simplified by the fact that all measurement points are brought out to a miniature 7-pole tube socket. All receiver models from the W 5 series onwards have these measurement points arranged around the tube socket in the same sequence, in this way enabling a standard test set-up to be constructed with which all such SABA receivers can be aligned quickly and correctly. Fig. 1 illustrates a typical alignment set-up.

The switch used must be of the six-way type and permits the following alignment facilities:

- Switch position 1 AM IF and AM RF
- Switch position 2 VHF/FM IF and VHF/FM RF (including neutralizing)
- Switch position 3 Ratio detector zero sweep
- Switch position 4 AFC transformer maximum (primary)
- Switch position 5 AFC zero sweep (secondary)
- Switch position 6 Check on AFC symmetry

The VTVM should have an input impedance of approximately 2 megohms. For all AM alignment purposes the receiver AVC should be rendered inoperative by feeding in a low-impedance voltage source to test point R. In this way the AVC is short-circuited by the low source impedance. A fixed bias of -4.5 volts is then applied to the tubes.

A set-up of this type naturally represents a considerable simplification in alignment procedure, as compared with that given in the alignment instructions of the receivers themselves on the use of standard test equipment, as the time that is

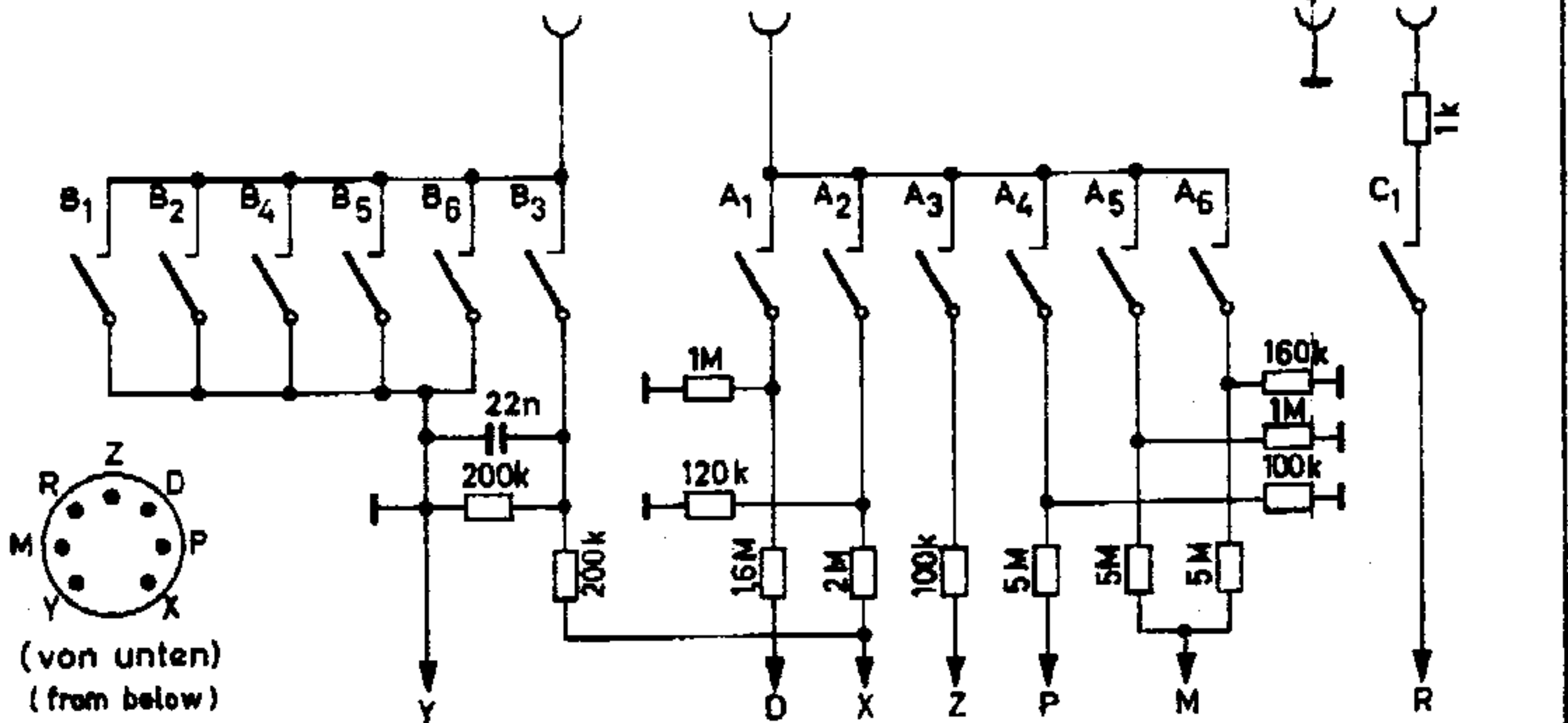
Fig. 1

Röhrenvoltmeter mit Nullpunkt in der Mitte
CERO-CENTRE MIKROAMMETER

Meßbereich 1V ($R_E \approx 2M$)

RANGE 1VOLT (INPUT IMPEDANCE ABT. 2MEG OHMS)

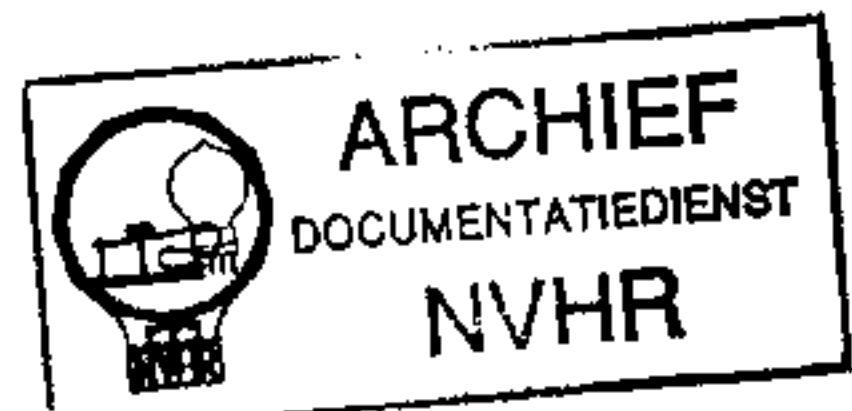
4,5V
(niederohmig)
(LOW RESISTANCE)



A... C = Schalterebenen
SWITCH WAFERS

1... 6 = Schalterstellungen
SWITCH POSITIONS

Ned. Ver. v. Historie v/d Radio



einzelnen Geräte angegebenen Verwendung von normalen Meßinstrumenten spart man die Zeit, die jedesmal für das Zusammenstellen und das Anschließen der Instrumente erforderlich ist.

Zum Abgleich muß ferner ein guter Universalprüfender vorhanden sein. Steht auch ein Oszillograph zur Verfügung, so kann man zusätzlich die ZF-Durchlaßkurve nachprüfen. Das ist aber im allgemeinen nicht notwendig, da durch die präzise Einstellmöglichkeit der SABA-Filter immer die optimale Durchlaßkurve vorhanden ist, wenn die Kopplungen nach der Abgleichvorschrift eingestellt werden.

Der UKW-Aufsatz

Der UKW-Aufsatz wird für die einzelnen Gerätetypen in verschiedener Ausführung hergestellt. Er enthält aber grundsätzlich die Hochfrequenzstufe und die selbstschwingende Mischstufe. Bei den größeren Geräten werden zwei EC 92 verwendet. Die UKW-Aufsätze der übrigen Geräte enthalten jeweils eine ECC 85.

Durch die Anordnung des gesamten Hochfrequenzteils in einem abgeschirmten Bauteil wird eine Störstrahlungsunterdrückung erreicht, die allen Anforderungen genügt.

Die UKW-Abstimmung ist induktiv: Auf einem Glasstab befinden sich drei veralibrierte Schraubkerne. Sie lassen sich zum Abgleich auf dem Glasstab in der Längsrichtung verschieben. Zur Sendereinstellung wird der gesamte Glasstab axial bewegt. Je tiefer sich der Kern in der Spule befindet, umso geringer ist die Induktivität und umso höher dadurch die Frequenz.

Da die Kreislagen in Kunststoff eingegossen sind, ist die zeitliche Konstanz ausgezeichnet. Es wird deshalb selten erforderlich sein, den L-Abgleich zu korrigieren.

Ist doch ein Nachabgleich nötig, so werden zuerst die Schraubkerne, die vom Werk durch Nitrolack gesichert sind, gängig gemacht. Zu diesem Zweck nimmt man den Abgleichstab aus dem UKW-Aufsatz heraus.

Durch Erhitzen der Abgleichkerne auf etwa 50° C wird der Sicherungslack weich und man kann die Kerne herausdrehen. Anschließend werden die Gewinde mit „Tri“ gereinigt. Nach Wiedereinsetzen des Abgleichstabes läßt sich nun der UKW-Aufsatz neu abgleichen. Selbstverständlich müssen die Kerne zuletzt wieder mit Lack gesichert werden.

Der L-Abgleich muß bei geschlossenem Deckel des UKW-Aufsatzes erfolgen. Die Abgleichkerne sind durch Schlitz im Deckel zugänglich und können mit einem Kunststoffstab justiert werden.

Da in der HF-Stufe eine Triode in Kathodenbasischaltung verwendet wird, mußte auch eine Neutralisation vorgesehen werden. Um jede Schwingneigung zu verhindern, sollte die Neutralisation nach jedem Röhrenwechsel in der HF-Stufe nachgestellt werden. Da der Neutralisationstrimmer „hoch“ liegt, ist zur Einstellung ein Abgleichschlüssel aus Kunststoff ohne Metallteile erforderlich. Nur dann ist die Neutralisation einwandfrei.

Genaue Hinweise über die Reihenfolge des Abgleichs finden Sie in den Abgleichanleitungen zu den einzelnen Gerätetypen.

Das Tastenaggregat

Die Tastenaggregate unserer Rundfunkempfänger sind zwar unterschiedlich im Aufbau, doch gewährleisten alle sowohl eine gute Empfangsleistung durch hohe Kreisgüten als auch einfachen Service durch leichte Auswechselbarkeit aller Einzelteile. Die Spulen befinden sich bei den größeren Geräten jeweils für einen Wellenbereich auf einem besonderen Spulenträger. Auf diesem sind auch die Trimmer und sonstige

normalerweise für die Einstellung der verschiedenen Bauteile benötigte Bauteile vor dem eigentlichen Abgleich entfernt.

Ein allgemeines Signalgenerator ist ebenfalls für jede vorgesehene Abgleicharbeit. Sollte ein Oszilloskop ebenfalls vorhanden sein, kann die IF-Durchlaßkurve ebenfalls überprüft werden. Dies ist, allerdings, nicht notwendig, da die genaue Abgleichung, die durch die SABA-IF-Transformatoren immer gewährleistet ist, eine optimale Durchlaßkurve garantiert, vorausgesetzt, daß die Kopplung entsprechend den Abgleichvorschriften eingestellt ist.

VHF/FM Tuner

Der VHF/FM-Tuner variiert in der Bauweise mit den verschiedenen Empfängermodellen. Grundsätzlich enthält er eine RF-Stufe und einen selbstschwingenden Mischverstärker. Die größeren Empfängermodelle verfügen über zwei EC 92-Röhren, während der Tuner in allen anderen Empfängern mit einer ECC 85 ausgerüstet ist.

Die Bauweise des kompletten Tunermoduls in einer abgeschirmten Baueinheit garantiert, daß die Oszillatorstrahlung auf ein für alle Anforderungen ausreichendes Maß reduziert ist.

Der VHF-Empfänger ist durch drei versilberte Schraubkerne auf einem Glasstab abgestimmt. Für die Abgleicharbeiten können diese Kerne nach oben und unten entlang des Glasstabes verschoben werden. Um auf eine bestimmte Station abgestimmt zu werden, wird der gesamte Glasstab axial verschoben. Je tiefer sich der Kern in der Spule befindet, umso geringer ist die Induktivität und umso höher die Frequenz.

Da die Signalkreise in Kunststoff eingegossen sind, ist die zeitliche Konstanz ausgezeichnet. Es wird deshalb selten erforderlich sein, den L-Abgleich zu korrigieren.

Sollte es dennoch notwendig sein, den Tuner neu abzugleichen, so werden zuerst die Schraubkerne, die vom Werk durch Nitrolack gesichert sind, gängig gemacht. Zu diesem Zweck nimmt man den Abgleichstab aus dem UKW-Aufsatz heraus. Durch Erhitzen der Abgleichkerne auf etwa 50° C wird der Sicherungslack weich und man kann die Kerne herausdrehen. Anschließend werden die Gewinde mit „Tri“ gereinigt. Nach Wiedereinsetzen des Abgleichstabes läßt sich nun der UKW-Aufsatz neu abgleichen. Selbstverständlich müssen die Kerne zuletzt wieder mit Lack gesichert werden.

Der L-Abgleich muß bei geschlossenem Deckel des UKW-Aufsatzes erfolgen. Die Abgleichkerne sind durch Schlitz im Deckel zugänglich und können mit einem Kunststoffstab justiert werden.

Da in der HF-Stufe eine Triode in Kathodenbasischaltung verwendet wird, mußte auch eine Neutralisation vorgesehen werden. Um jede Schwingneigung zu verhindern, sollte die Neutralisation nach jedem Röhrenwechsel in der HF-Stufe nachgestellt werden. Da der Neutralisationstrimmer „hoch“ liegt, ist zur Einstellung ein Abgleichschlüssel aus Kunststoff ohne Metallteile erforderlich. Nur dann ist die Neutralisation einwandfrei.

Waverange Assembly

Obwohl die Waverange- oder „Front-End“-Baueinheiten in unseren Rundfunkempfängern unterschiedlich im Aufbau sind, gewährleisten sie alle nicht nur eine hohe Empfangsleistung durch hohe Kreisgüten, sondern auch einen einfachen Service durch leichte Auswechselbarkeit aller Einzelteile. Die Spulen befinden sich bei den größeren Empfängern jeweils für einen Wellenbereich auf einem besonderen Spulenträger. Auf diesem sind auch die Trimmer und sonstige

Schaltteile angebracht. Man kann im Bedarfsfalle den gesamten Spulenträger mit den Kontaktleisten austauschen.

Die Kontakte im Tastenaggregat sind selbstverständlich oberflächenvergütet. Sollte sich bei älteren Geräten im Laufe der Zeit eine Oxydationschicht gebildet haben, so wird diese am besten mittels einer Glasbürste beseitigt. Die Kontakte können anschließend noch mit Wählerfett geschützt werden. Von der Verwendung chemischer Mittel zur Reinigung der Kontakte müssen wir abraten, da sich leicht Kriechstromwege auf den Kontaktleisten bilden.

Der Abgleich des Tastenaggregates geht aus der Beschreibung der jeweiligen Gerätetype hervor. Es ist darauf zu achten, daß der MW-Bereich bei eingeschalteter Ferritantenne abgeglichen wird. Die Ankopplung an den Meßeender erfolgt am besten mit Hilfe einer besonderen Ferritantenne, die durch den Prüfender gespeist wird.

Die Filter

Der mechanische Aufbau

Ein besonderer Vorteil der SABA-Filter ist die präzise Einstellmöglichkeit der Kopplung. Dadurch ist ein sehr genauer Abgleich möglich und die ZF-Durchlaßkurve kann immer auf ihren optimalen Wert eingestellt werden. Der Aufbau eines SABA-Filter geht aus Fig. 2 hervor:

Auf einem Grundkörper A sind zwei Spulenschlitten C so angebracht, daß sie sich mit Hilfe der Kopplungsschraube D in vertikaler Richtung bewegen lassen. Der Spulenschlitten wird durch die Feder E nach unten gedrückt, so daß jeder tote Gang vermieden wird. Sowohl der Grundkörper A als auch die beiden Spulenschlitten C haben Ausparungen, in welche die Spulen F eingelegt sind. Der Abgleich der Spulen erfolgt durch die Kernschrauben G. Für die AM-ZF mit 460 kHz wer-

necessary, the complete coil sub-assembly strip together with the key contact strips can be replaced.

All contacts in the wavering assembly have, of course, been specially surface-treated. Should nevertheless an oxidation layer form over a longer period of time, it is best removed with a glass brush, after which a contact grease designed especially for the purpose should be applied. Chemical solutions should not be used for contact cleaning purposes, as these can easily lead to leakage current paths forming across the contact strips.

The procedure for aligning the wavering assembly is contained in the alignment instructions for the individual receiver models. Care should be taken to ensure that the MW (BC) range is aligned with the ferrite rod antenna switched on. The signal generator output voltage is then best fed to a separate ferrite antenna and coupled into the receiver in this way.

The IF Transformers

Mechanical Construction

A special feature of all SABA IF transformers is the ability to adjust the degree of coupling extremely accurately, thus always ensuring exact alignment and optimum adjustment of the IF bandpass curve. Fig. 2 shows the construction of a SABA IF transformer:

Two coil runners C are mounted on the main assembly A in such a way that they can be moved backwards and forwards vertically by means of the coupling screw D. A spring E prevents the coil runner from jumping up, thus eliminating any possibility of backlash. The coils F are situated in notches provided in both the main assembly A and the two coil run-

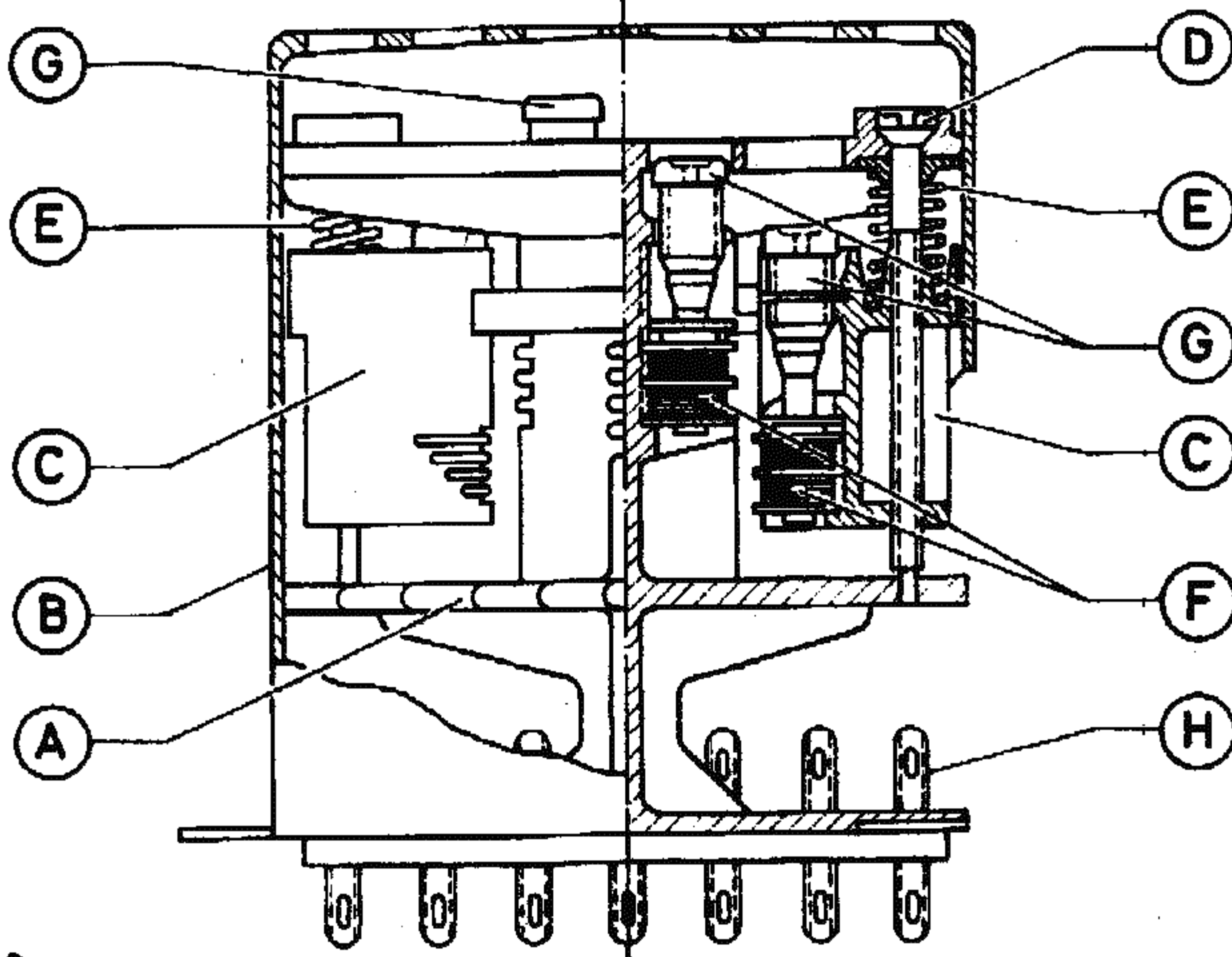


Fig. 2

den Ferritkerne mit 2,3 mm ϕ verwendet. Die Kerne für die UKW-ZF von 6,75 bzw. 10,7 MHz bestehen aus Karboxyl-eisen mit 3 mm ϕ . Die Kreiskapazitäten befinden sich direkt an den Lötösen H. Zur Abschirmung des Filters wird ein Aluminiumbecher B verwendet, mit dem das komplette Filter auf dem Chassis festgeschraubt wird. Bei den Steuerfiltern der Automatic-Geräte und bei verschiedenen Typen auch im Diodenfilter sind innerhalb des Abschirmbechers noch zwei Ferritstäbchen angebracht, um mit Sicherheit eine Abstrahlung der AM-ZF zu verhindern. Das ist bei der hohen ZF-Spannung wichtig.

Der Abgleich

Der Abgleich der ZF-Filter bereitet keine Schwierigkeiten. Die Positionsangaben gehen aus den Abgleichvorschriften der einzelnen Gerätetypen hervor.

Die Kopplung wird mit der Kopplungsschraube eingestellt. Dabei ergibt ein Drehen im Uhrzeigersinn eine Verstärkung der Kopplung, ein Drehen entgegen dem Uhrzeigersinn dagegen eine Verringerung. Die kritische Kopplung erkennt man daran, daß die Anzeigespannung ein Maximum erreicht. Sowohl bei überkritischer als auch bei unterkritischer Kopplung fällt die Ausgangsspannung ab. Es muß stets bei unterkritischer Kopplung abgeglichen werden. Die Spannung am RVM soll dabei etwa 80% von U_{max} betragen. Wenn beide Kreise des Filters richtig eingestellt sind, so muß beim Anziehen der Kopplung die Anzeigespannung am Röhrenvoltmeter ca. 20% ansteigen. Ist dies nicht der Fall, so war die Forderung nach unterkritischer Kopplung beim Abgleich nicht erfüllt. In diesem Fall wird die Kopplung durch Linksdrehen der Kopplungsschraube nochmals verringert und dann der Abgleich wiederholt.

Eine Sonderstellung nimmt das Steuerfilter der Automatic-Geräte ein. Die Kopplung ist hier vom Werk fest eingestellt und braucht normalerweise nicht nachgeglichen zu werden. Im Laufe der Jahre können aber auch hier kleine Veränderungen eintreten, die es ratsam erscheinen lassen, die Kopplung zu korrigieren. Eine Justierung wie bei den normalen ZF-Filtern ist nicht möglich. Man muß vielmehr folgendermaßen vorgehen:

An den Punkt M der Meßbuchse wird ein hochohmiges NF-Röhrenvoltmeter angeschlossen. Der Empfänger wird nun bei eingeschalteter Automatic auf einen kräftig einfallenden Sender eingestellt (am besten eignet sich natürlich auch in diesem Fall der Prüfender). Dreht man nun den Abstimmknopf des Empfängers gegen den fühlbaren Widerstand nach rechts oder links, so erscheint an Punkt M eine Wechselspannung. Es ist dies die Steuerspannung, mit deren Hilfe die Automatic die Abstimmung des Empfängers einstellt. Diese Spannung sollte bei Verstimmung des Empfängers nach beiden Seiten etwa gleich groß sein.

Steht kein NF-Röhrenvoltmeter zur Verfügung, so kann die Kopplung auch bei Schalterstellung 6 der Abgleichvorrichtung eingestellt werden.

Man verstellt die Abstimmung des Empfängers entgegen dem auftretenden Drehmoment bis an M die Höckerspannung erscheint. Durch abwechselndes Verstellen des Abstimmknopfes und der Kopplungsschraube wird diese Höckerspannung auf ihren Maximalwert eingestellt. Zur Kontrolle der Flankensymmetrie wird mit dem Abstimmknopf auf den entgegengesetzten Höcker eingestellt. Die an M erscheinende Spannung soll bei beiden Höckern etwa gleich groß sein (etwa $\pm 20\%$).

Durch die Änderung der Kopplung haben sich die Kreise des Steuerfilters verstimmt. Es ist also ein Neuabgleich erforderlich. Wenn das Steuerfilter sehr stark verstimmt war, so muß evtl. der Vorgang nochmals wiederholt werden. Eine derartig starke Verstimmung kommt aber im allgemeinen nur dann vor, wenn ein Löt am Steuerfilter gedreht hat.

ners C. The actual coil adjustment is by means of the core screws G. Ferrite cores with a diameter of 2.3 mm are employed for the AM IF of 460 kc, whereas the cores used for the FM IF of 6.75 Mc or 10.7 Mc respectively are of ferro-carboxyl with a diameter of 3 mm. The capacitors constituting the circuit capacities are situated directly on the solder tags H. An aluminum can B, by means of which the whole transformer is screwed down onto the chassis, provides the screening. The AFC transformer in the "Automatic" receivers and the final IF transformer in various receiver models also contain two ferrite rods inside the screening can to ensure suppression of any AM/IF radiation. This measure is important on account of the high IF voltages present.

Alignment

No difficulty should be experienced with the IF transformer alignment. The circuit diagram component numbers can be deduced from the alignment instructions of the receiver model in question.

The degree of coupling is adjusted with the coupling screw. Turning this clockwise increases the coupling and anticlockwise decreases it. When the output voltage reaches its maximum, the point of critical coupling has been reached. A reduction in the output voltage is a sign either of over-coupling or of under-coupling. Alignment must always be carried out with the transformers under-coupled, the voltage shown on the VTVM equalling approximately 80% of its maximum value. With both primary and secondary of the transformer correctly aligned, advancing the coupling should cause the voltage on the VTVM to increase by about 20%. If this is not so, then the transformer was not under-coupled for the alignment. In this case the degree of coupling should be decreased further by turning the coupling screw to the left and the alignment procedure again carried through.

The AFC transformer in the "Automatic" receivers requires separate attention. The degree of coupling in this transformer is adjusted at the factory and does not normally need realignment. Over the years, however, small electrical circuit changes may occur, necessitating a correction of the degree of coupling. A realignment as of the customary IF transformers is not possible here; instead, the following instructions must be adhered to:

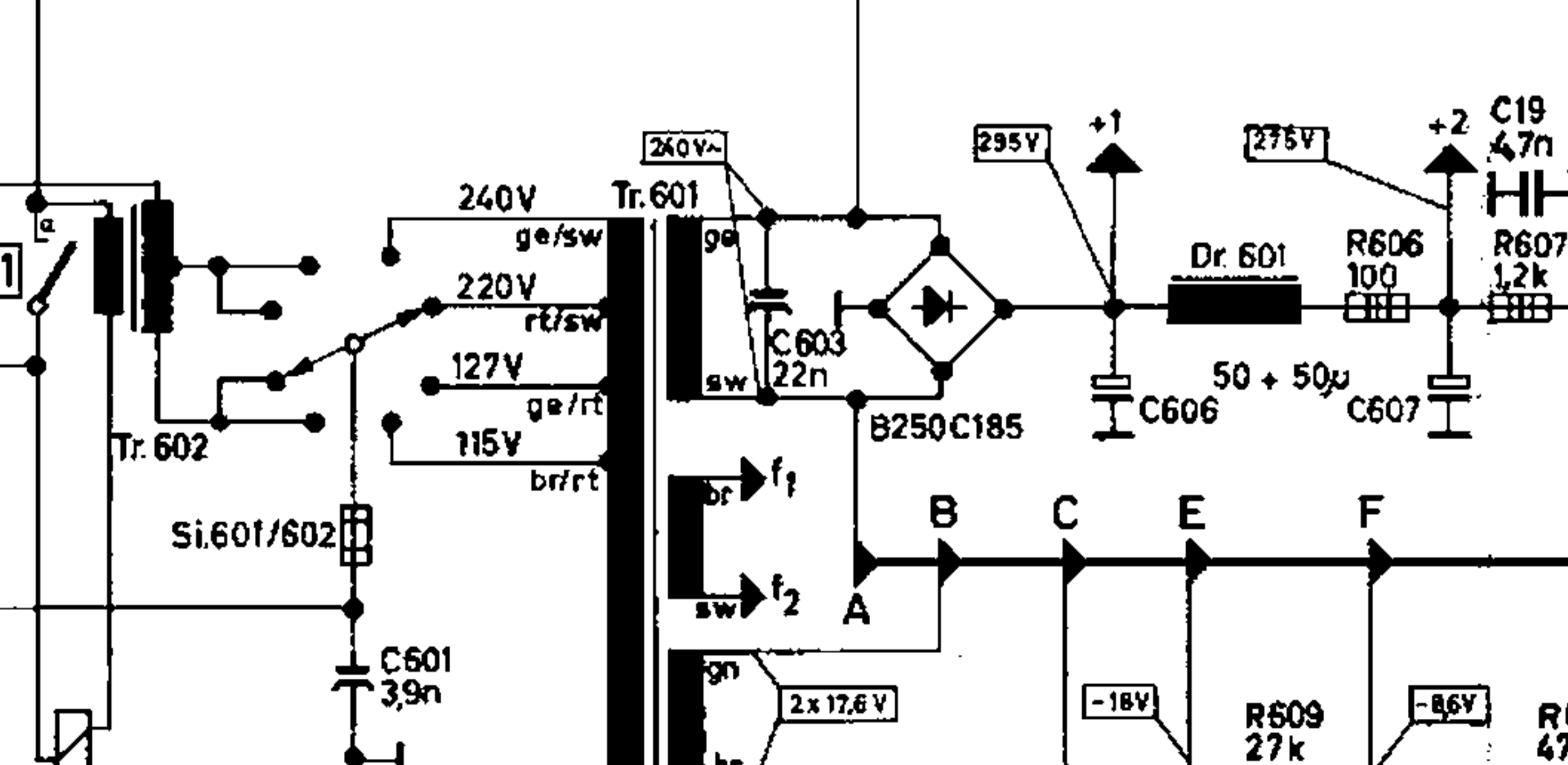
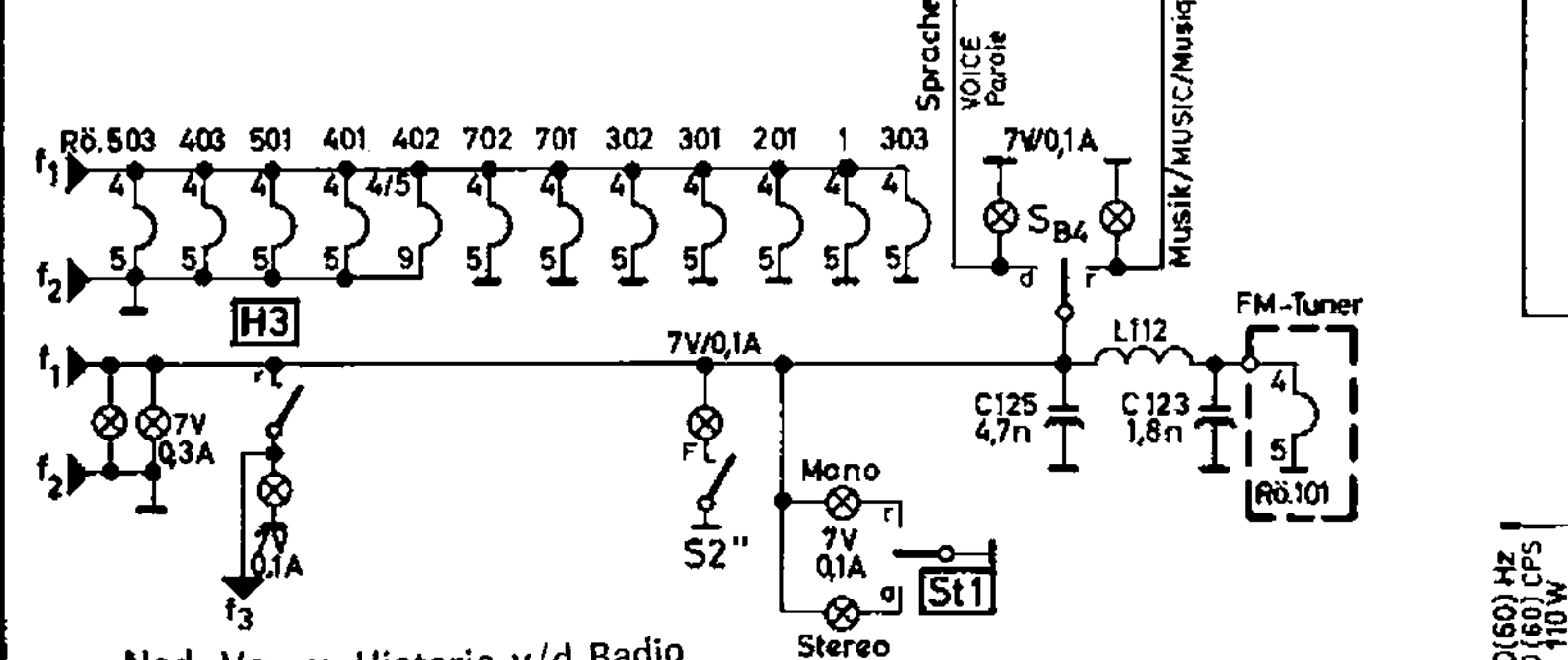
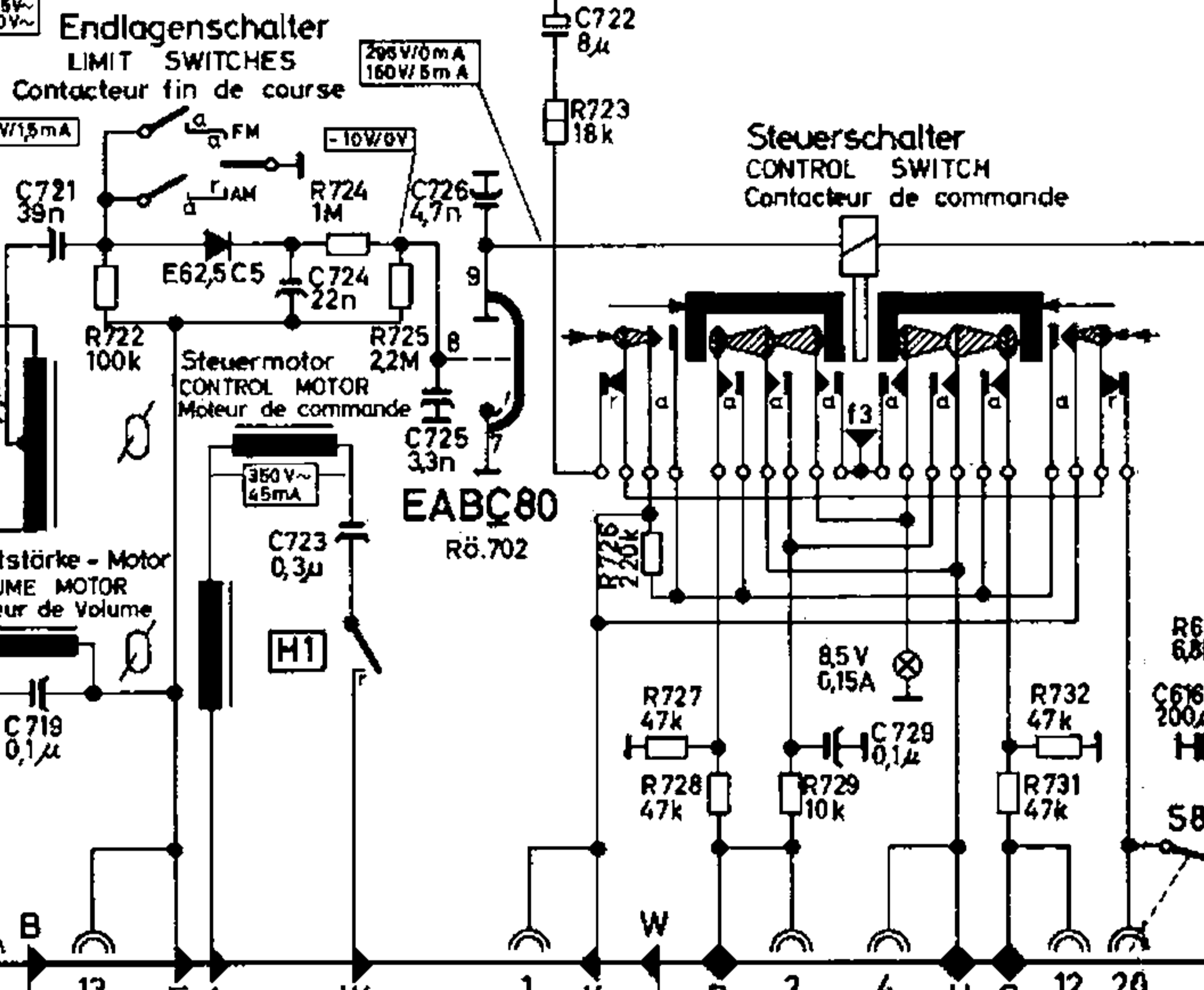
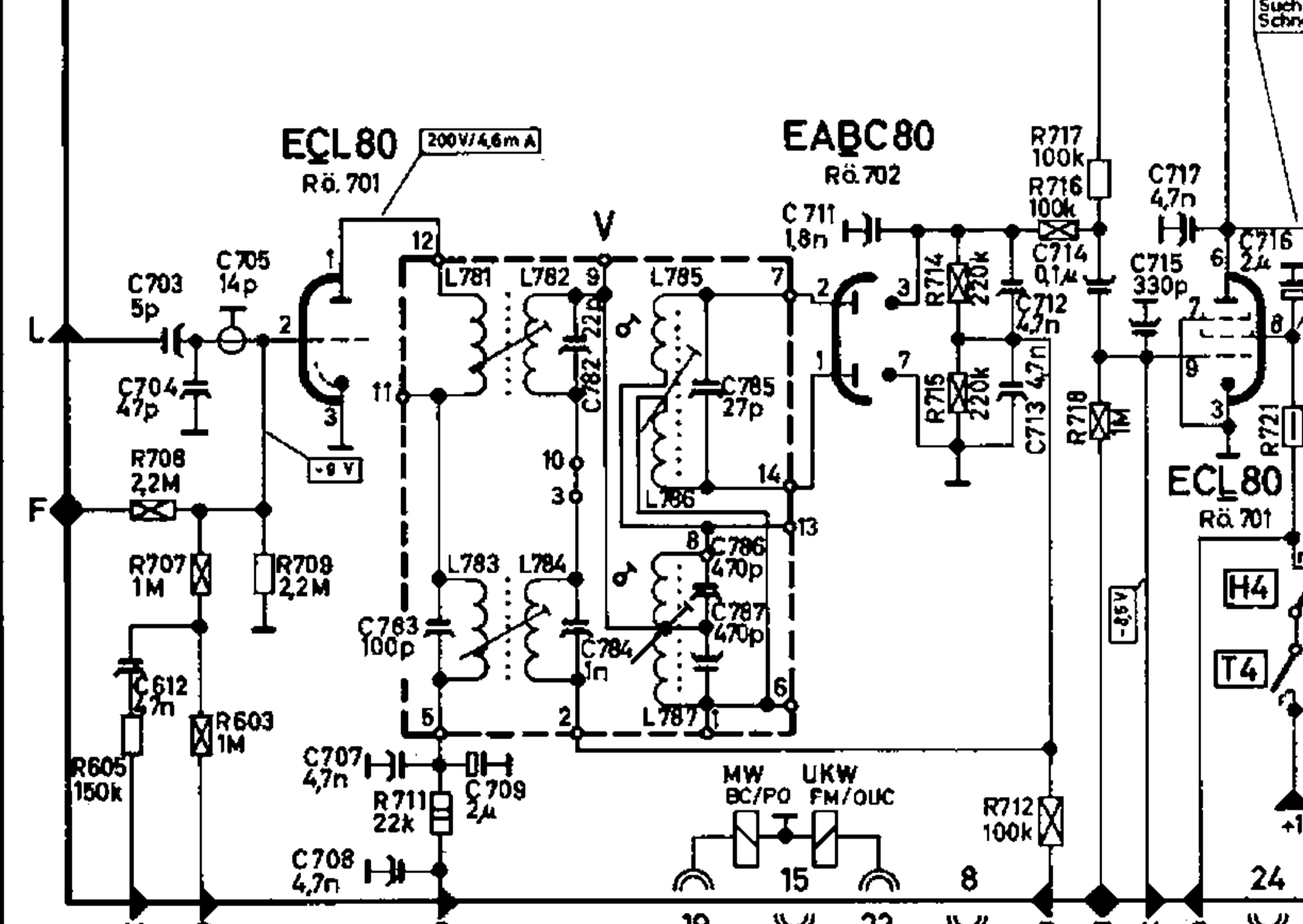
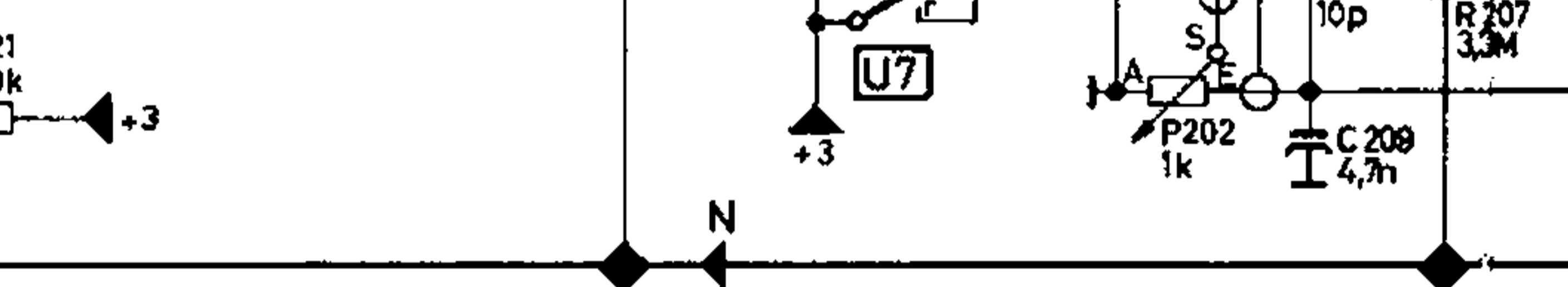
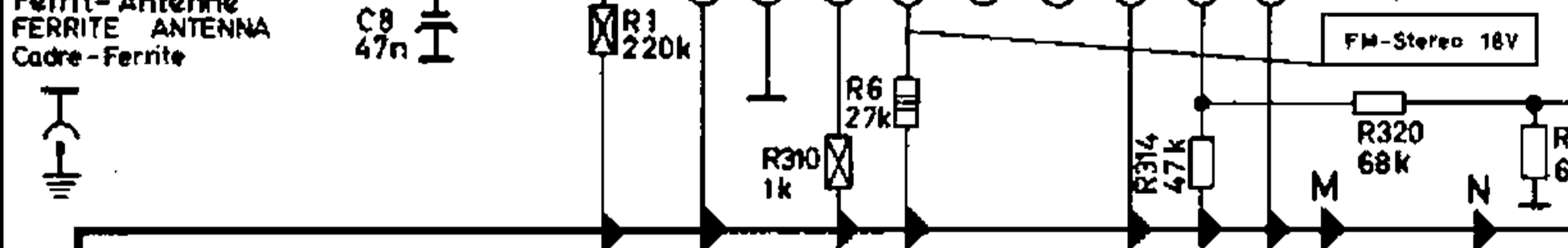
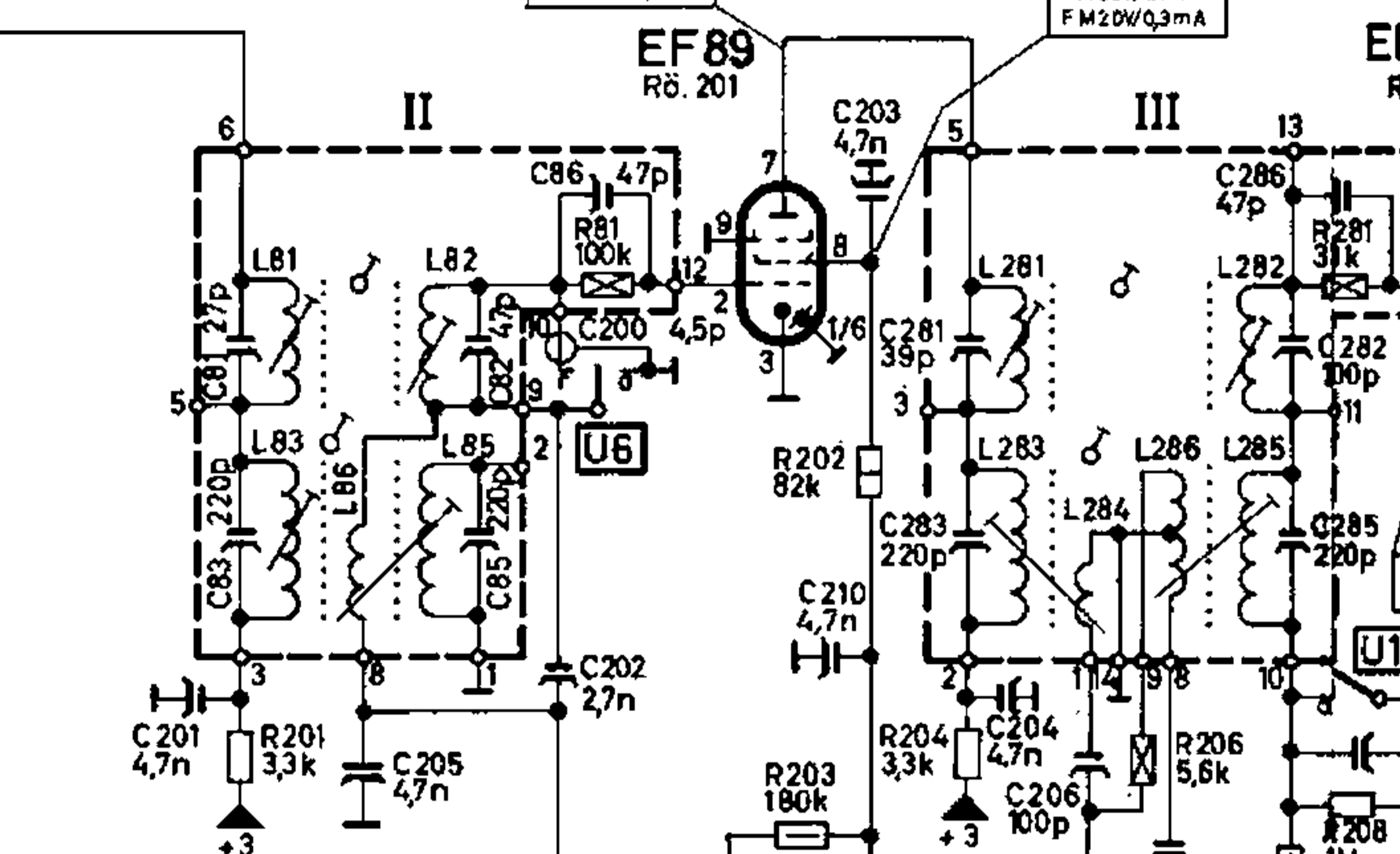
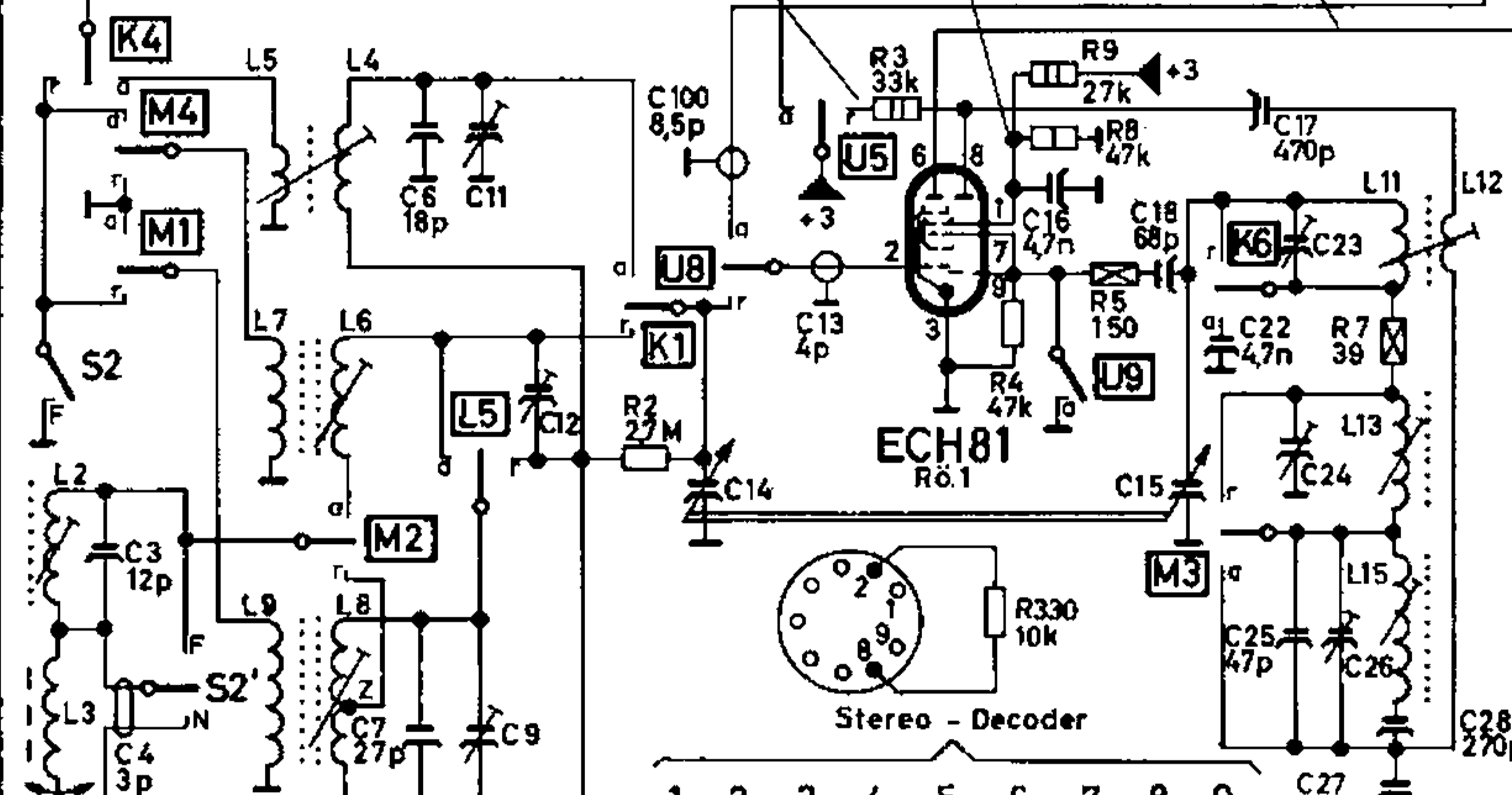
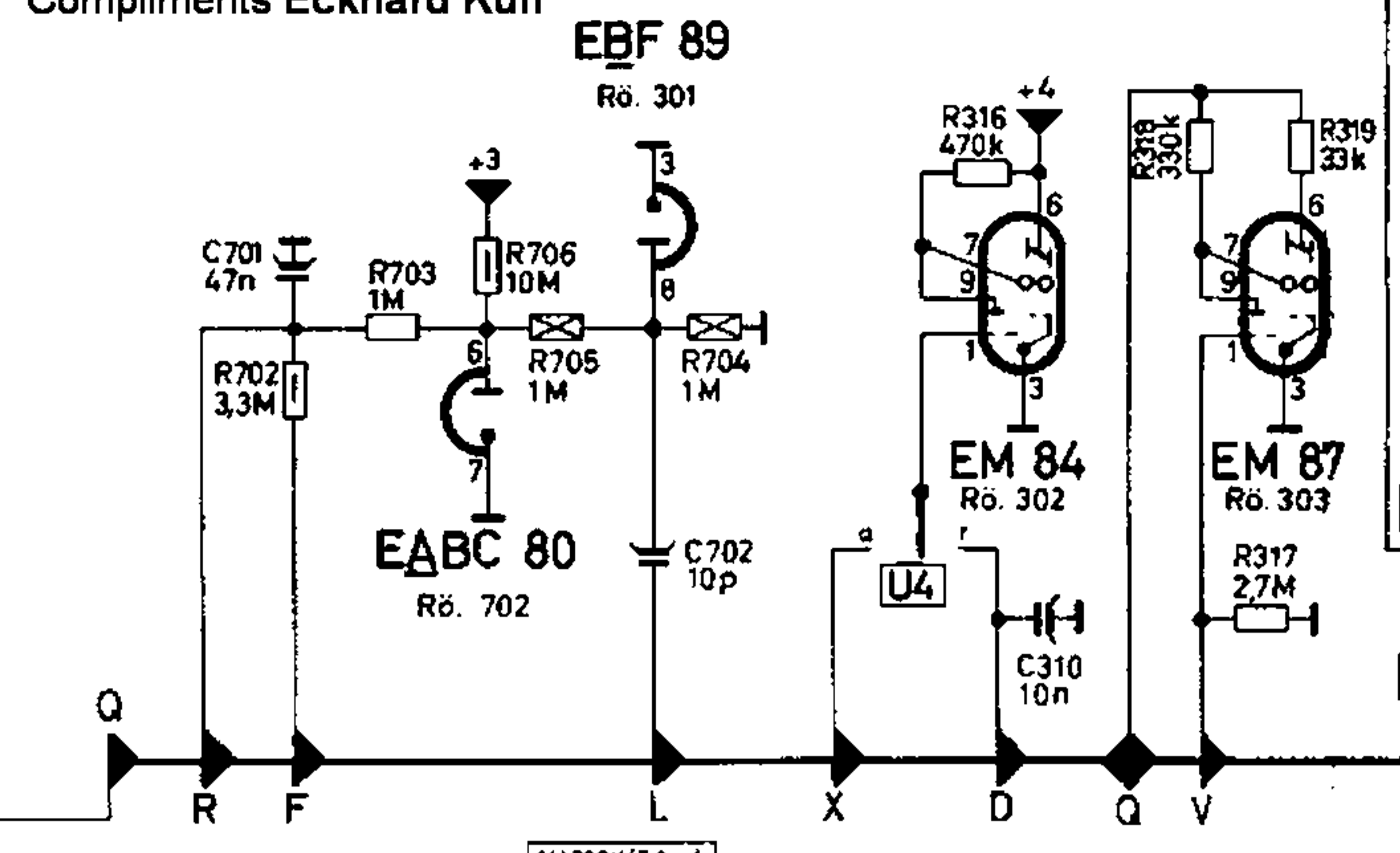
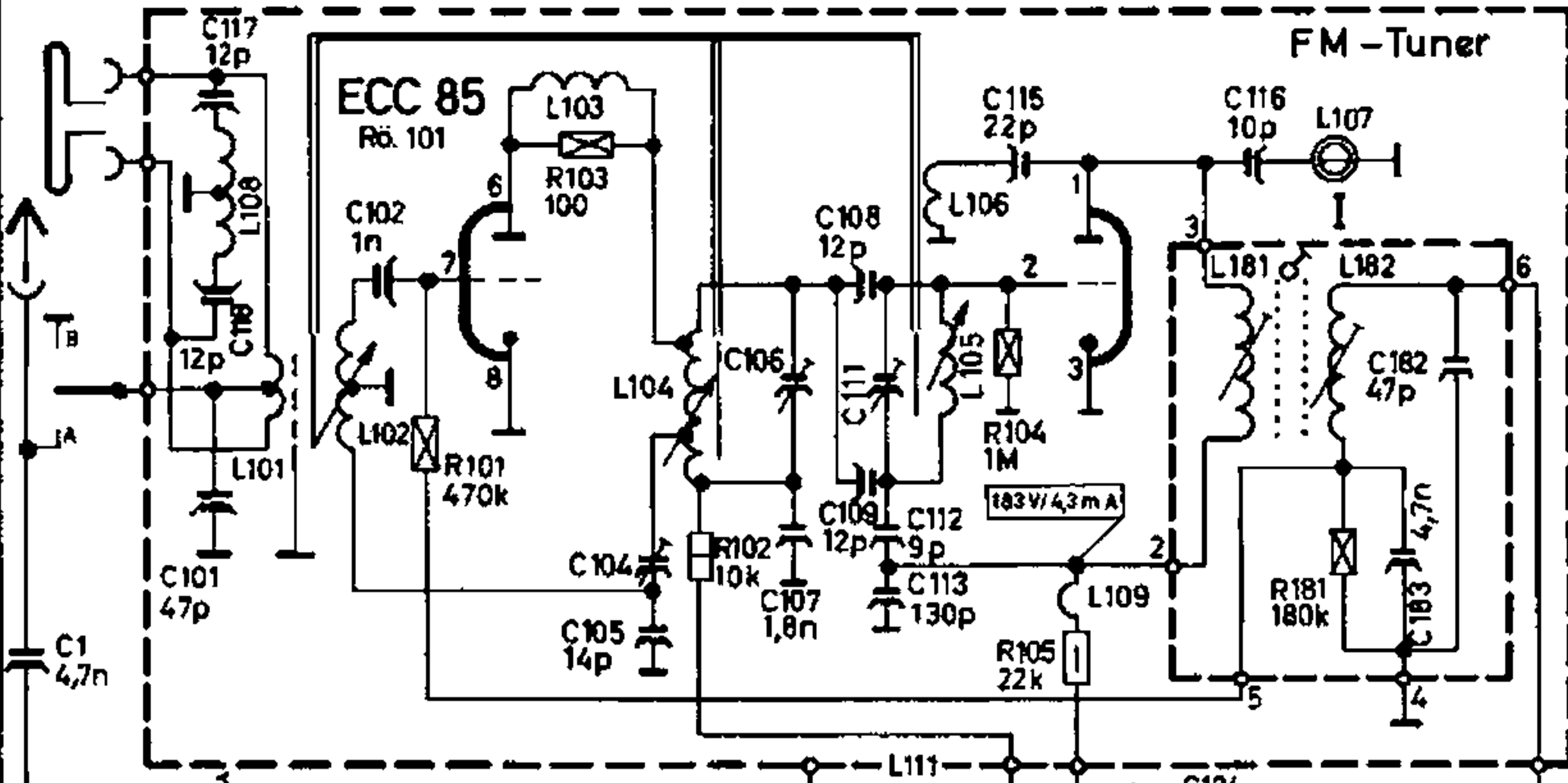
An AF VTVM with a high input impedance is connected to point M of the test socket. The AFC is switched on and the receiver tuned to a strong signal (the signal generator is of course best suited for this). If the tuning knob on the receiver is now turned to the left or right until a definite resistance is felt, an alternating voltage will appear at point M. This is the AFC voltage used to correct the receiver detuning. It should have approximately the same amplitude with the receiver detuned on both sides of the input signal.

If no AF-VTVM is available, the degree of coupling can be adjusted with the alignment set-up switched to position 6.

The receiver is detuned until resistance to the tuning knob is felt and the peak S-curve voltage is then read off at point M. This voltage is brought to a maximum by alternately rocking the tuning knob and adjusting the coupling screw. To check whether both sides of the S-curve are symmetrical, the receiver is tuned onto the opposite S-curve peak. The voltages at M should be within approximately $\pm 20\%$ of each other for both peaks.

The alteration in the coupling also results in the primary and secondary of the AFC transformer being detuned, necessitating a realignment. If the AFC transformer is badly detuned, it may be necessary to repeat the procedure. Such misalignment is normally only possible if someone with no technical knowledge has seriously detuned the AFC transformer.

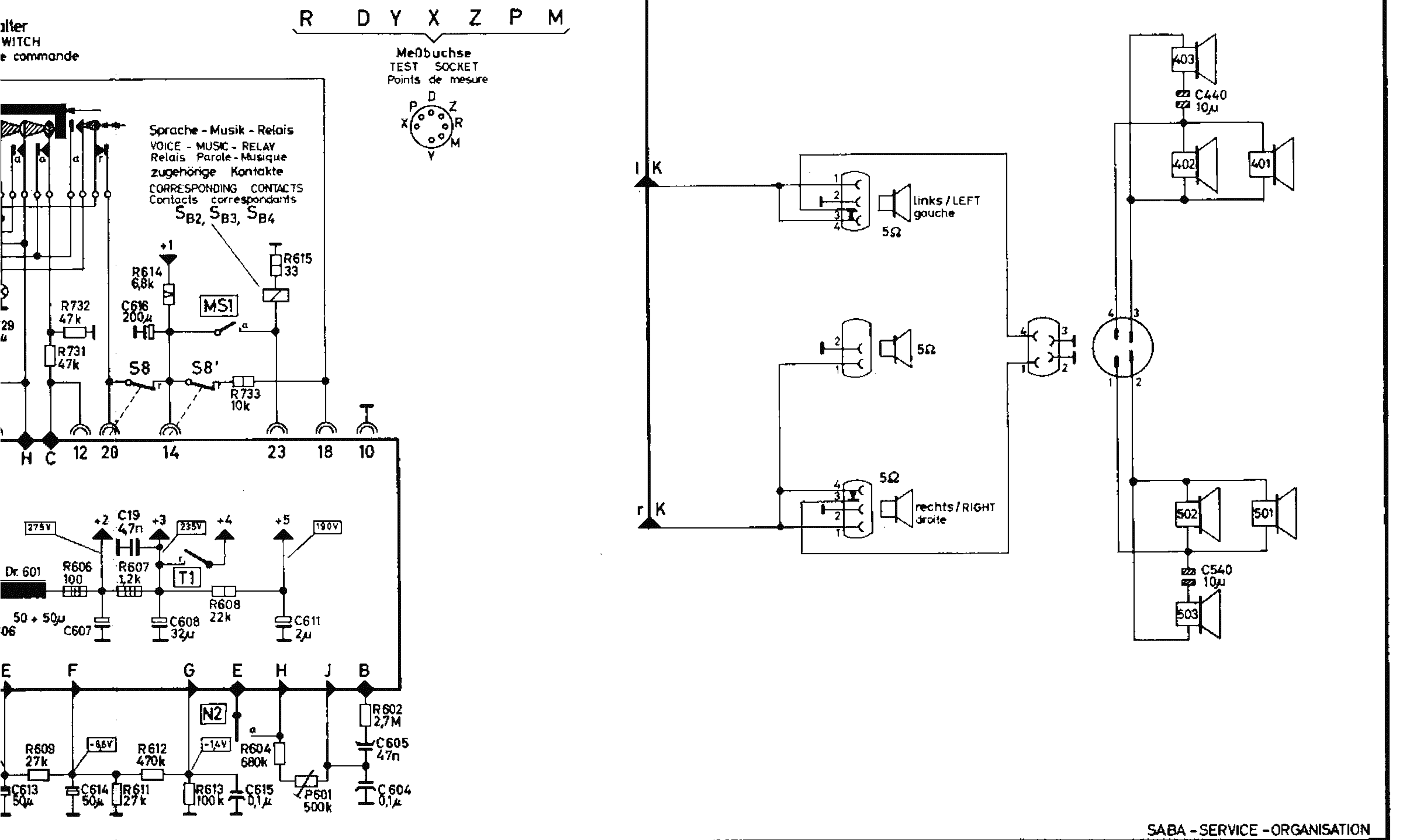
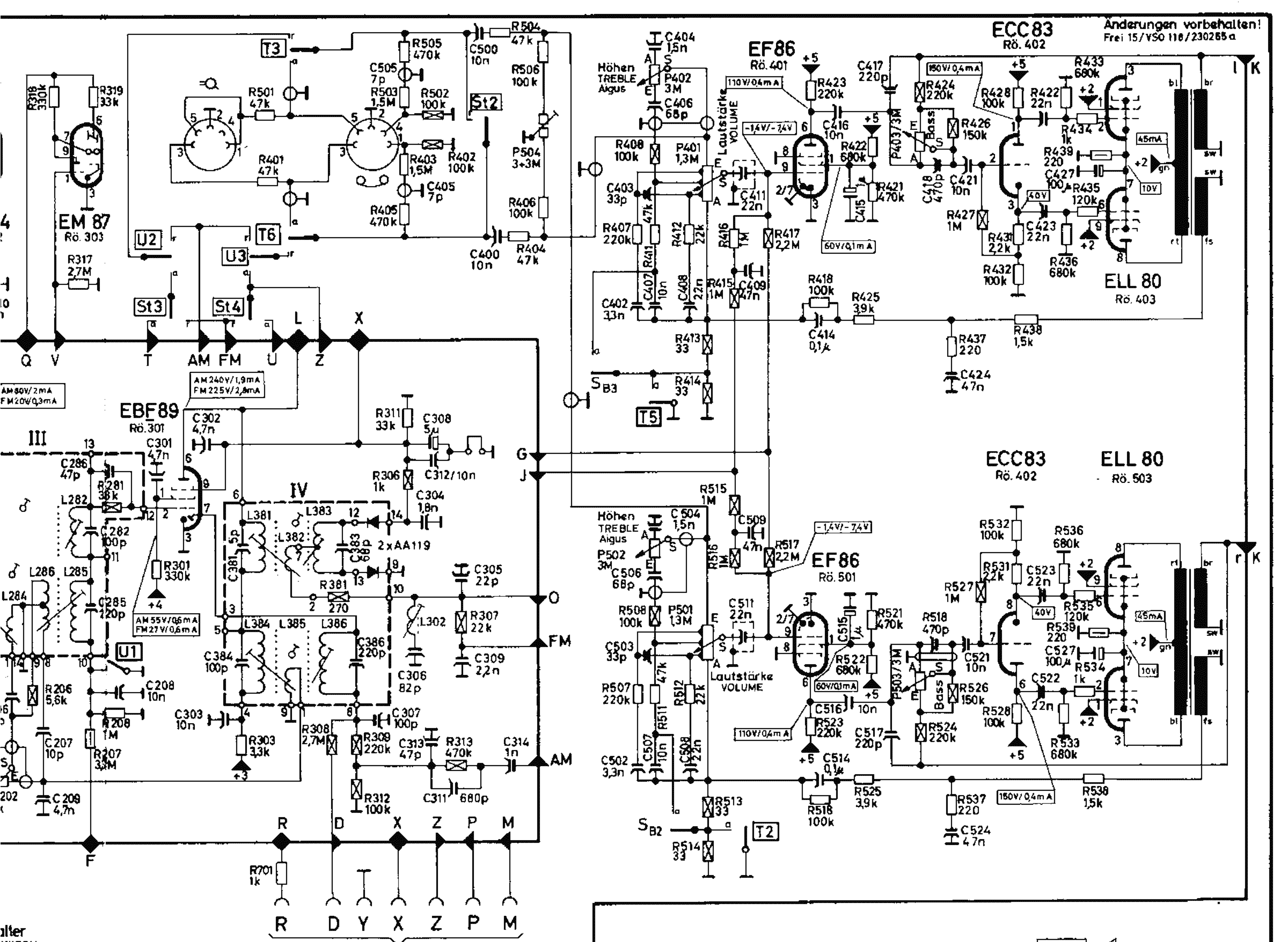
Compliments Eckhard Kull



Ned. Ver. v. Historie v/d Radio

Si. 601 = T 063A 220V, 240V
Si. 602 = T 125A 115V, 127V





Drucktastenaggregat
PUSH BUTTON ASSEMBLY
Bloc à touches

Widerstände
RESISTORS
Résistances

Ein - Aus
 ON - OFF
 Marche - Arrêt

Automatic
 Aus/OFF/Arrêt

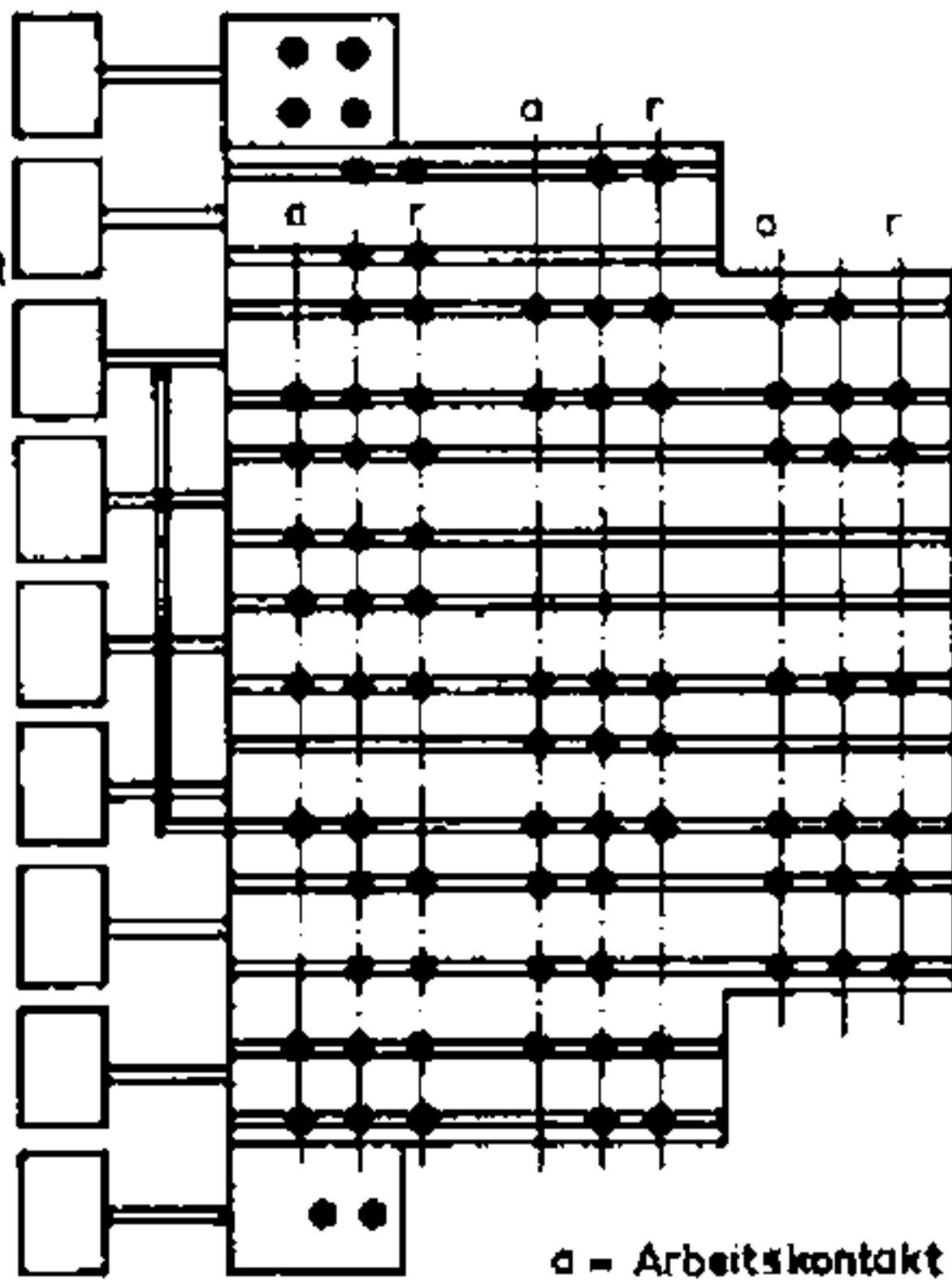
U/FM/OUC
 87...104MHz

K/SW/OC
 5,9...18,5MHz

M/BC/PO
 510...1630kHz

L/GO
 145...360kHz

Musik
 MUSIC - VOICE
 Musique - Parole



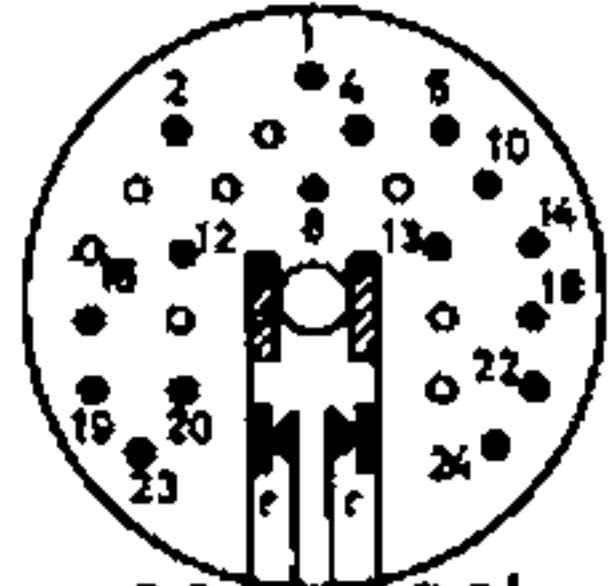
N	2
N	1
H	3 4
H	1
U	7 8 9
U	4 5 6
K	4 5 6
K	1
M	4
M	1 2 3
L	5
U	1 2 3
T	4 5 6
T	1 2 3
St	3 4
St	1 2
MS	1

- 1/10W
- 1/4W
- 1/2W
- 1W
- 2W
- 4W
- 5W

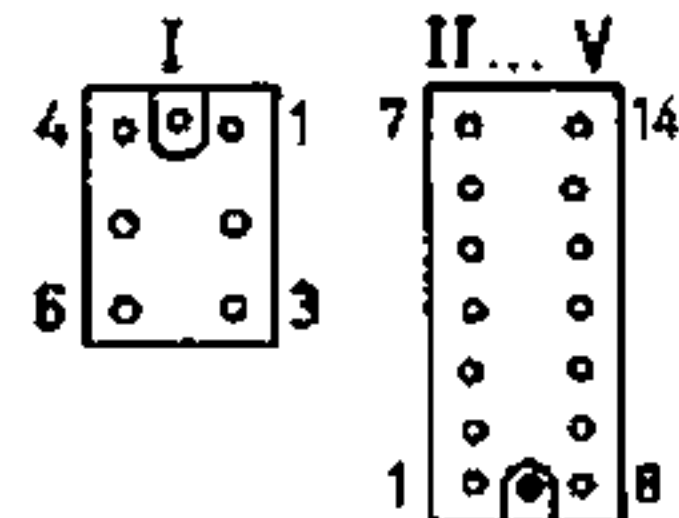
CAPACITORS
 1p = 1MMF
 1n = 0.001MF
 1µ = 1MF

a = Arbeitskontakt / OPERATING CONTACT / Contact de travail
 r = Ruhekontakt / RESTING CONTACT / Contact de repos

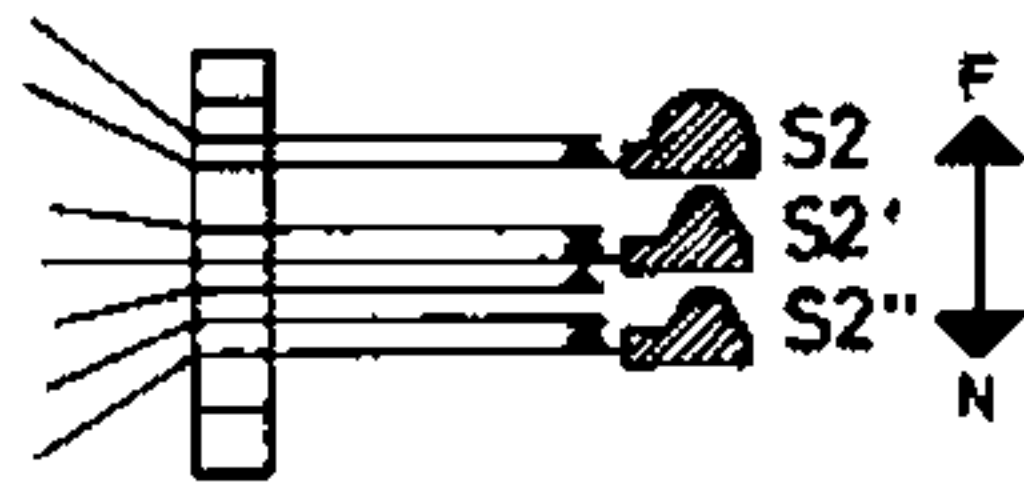
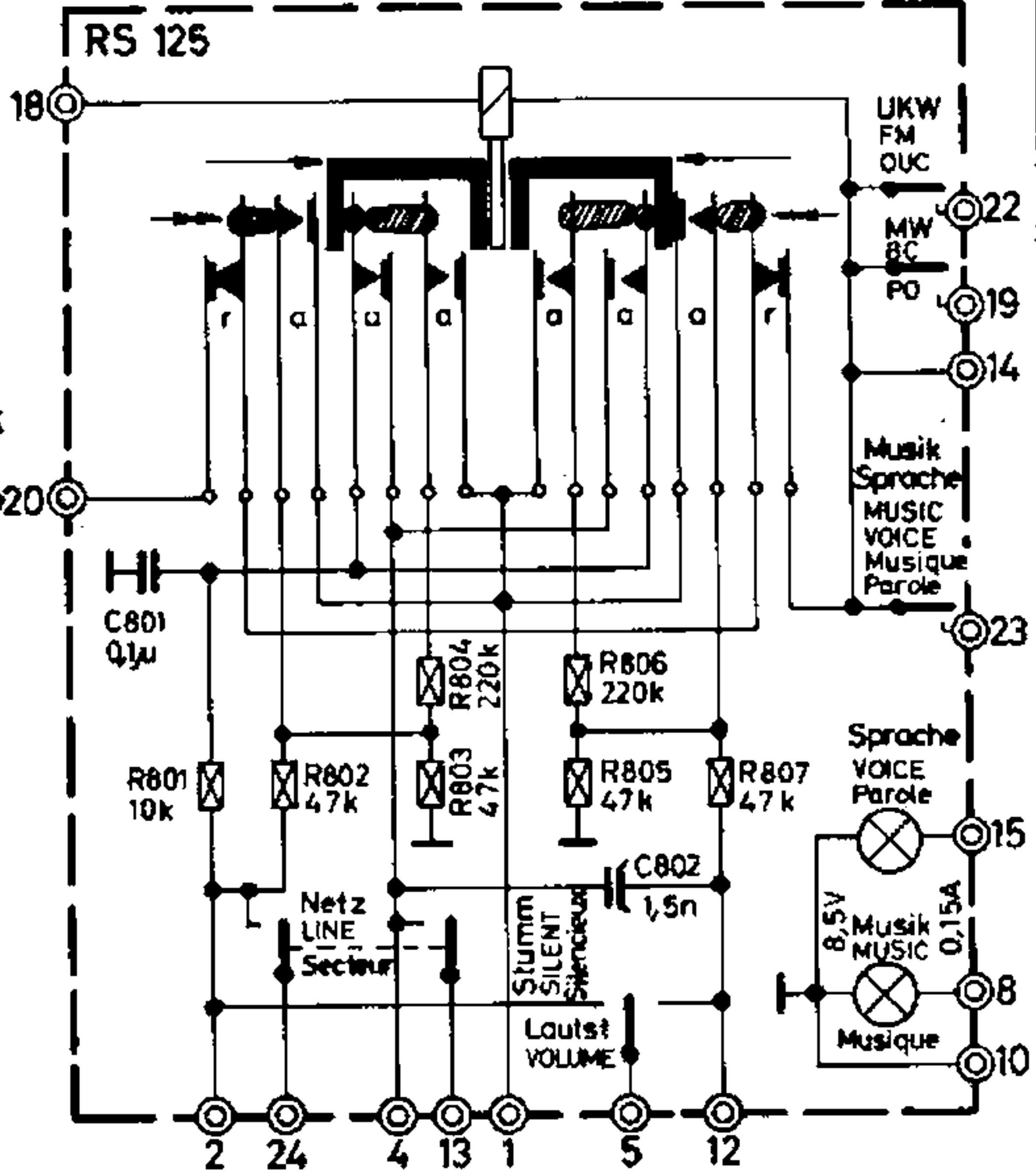
Fernsteuerteil / REMOTE CONTROL / Télécommande



S8 S8'
 Fernsteuerrbuchse
 (Lötseite)
 REMOTE CONTROL JACK
 (soldering side)
 Prise pour télécommande
 (côté soudure)



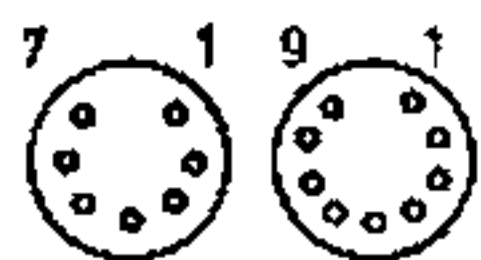
Filter-Anschlüsse
 (von unten)
 IF-TRANSF. CONNECTIONS
 (from below)
 Branchement transist MF
 (vue de dessous)



Ferrit - Antennen - Schalter
 FERRITE ANTENNA SWITCH
 Contacteur Cadre - Ferrite

ZF/IF/FI: AM 460kHz FM 10,7MHz

Gleichspannungsmessung mit Röhrenvoltmeter
 D.C. VOLTAGE TEST WITH VTVM
 Mesures avec voltmètre à lampes
 N2 gekoppelt mit N1
 COUPLED WITH N1
 Couplé avec N1
 15 Anschlüsse für Fernsteuerung
 CONNECTIONS FOR REMOTE CONTROL
 Branchements pour télécommande



Röhren - Fassungen
 (von unten)
 TUBE SOCKETS
 (from below)
 Supports
 (vue de dessous)

SABA

Freiburg Vollautomatic 15

Freiburg Vollautomatic 15 M

Stereo