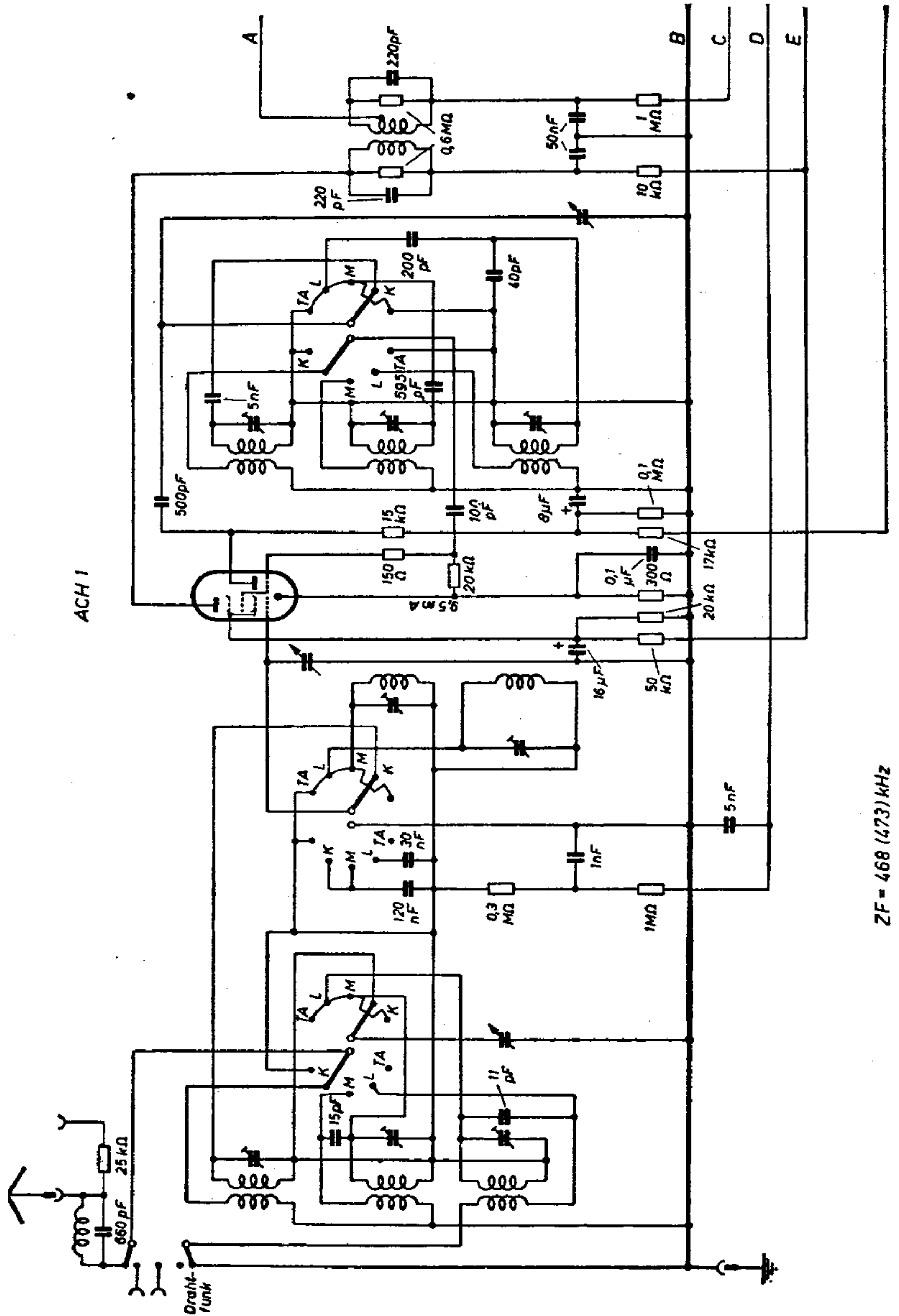


Lorenz 300 W und 305 W

(linke Seite des Schaltbildes)



ZF = 468 (473) kHz

Lorenz 300 W und 305 W

(rechte Seite des Schaltbildes)

