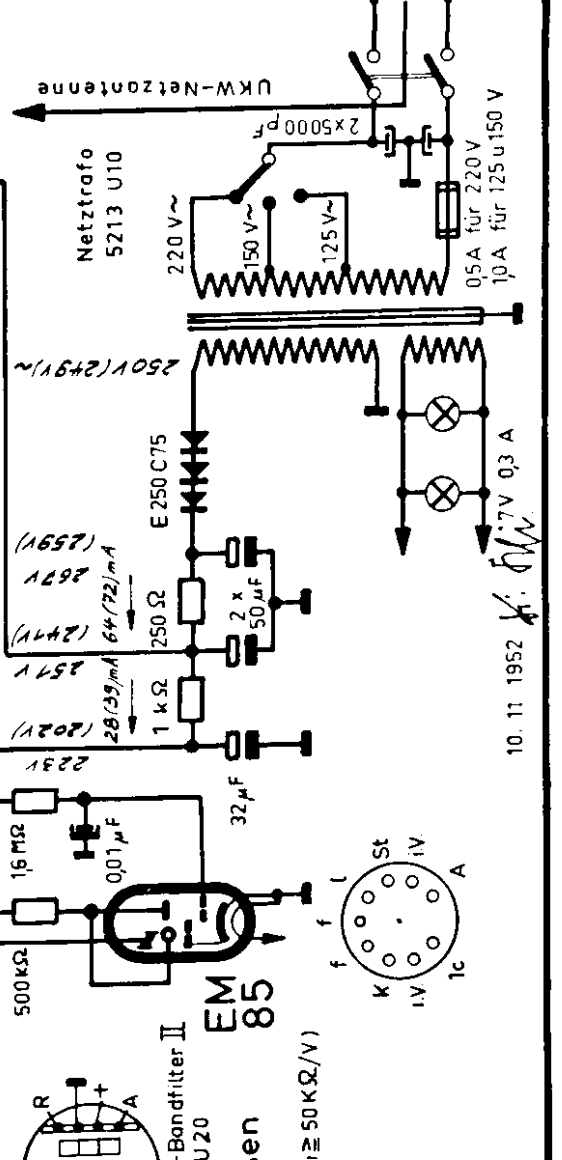
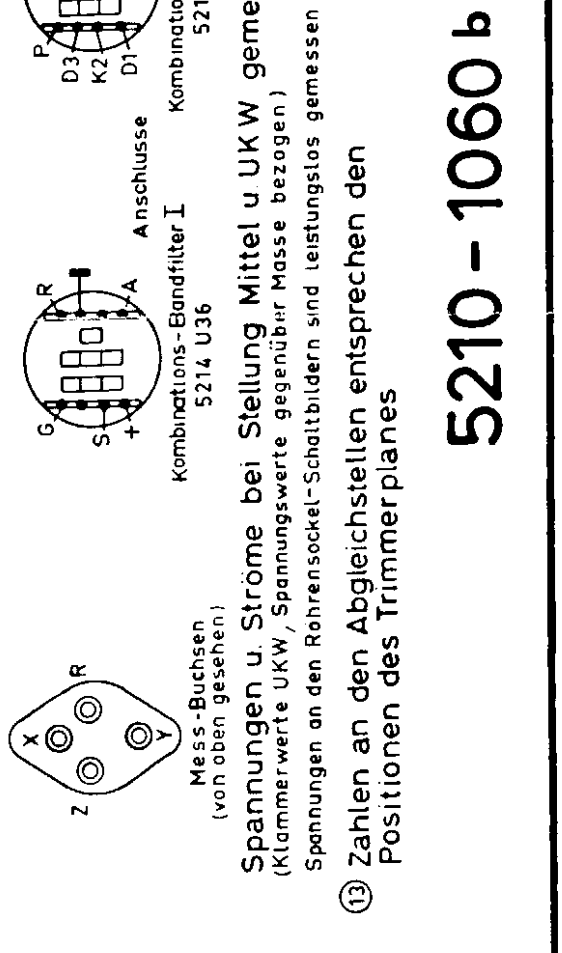
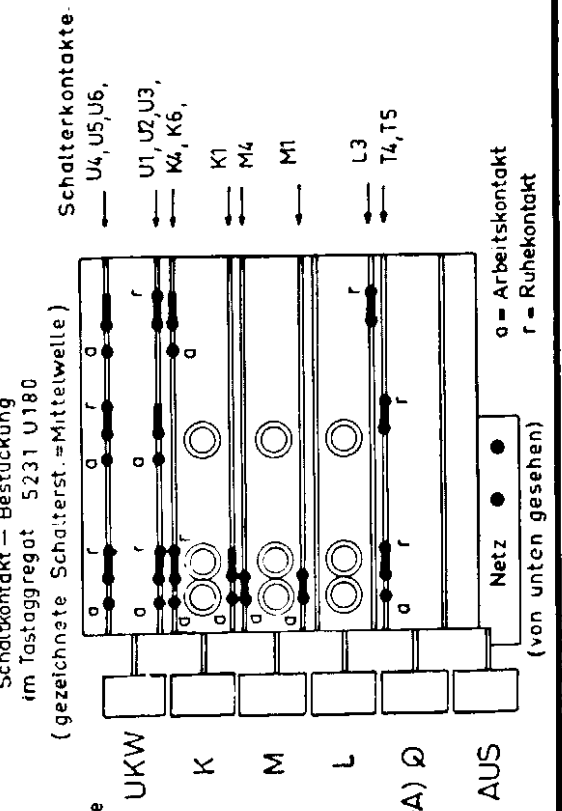
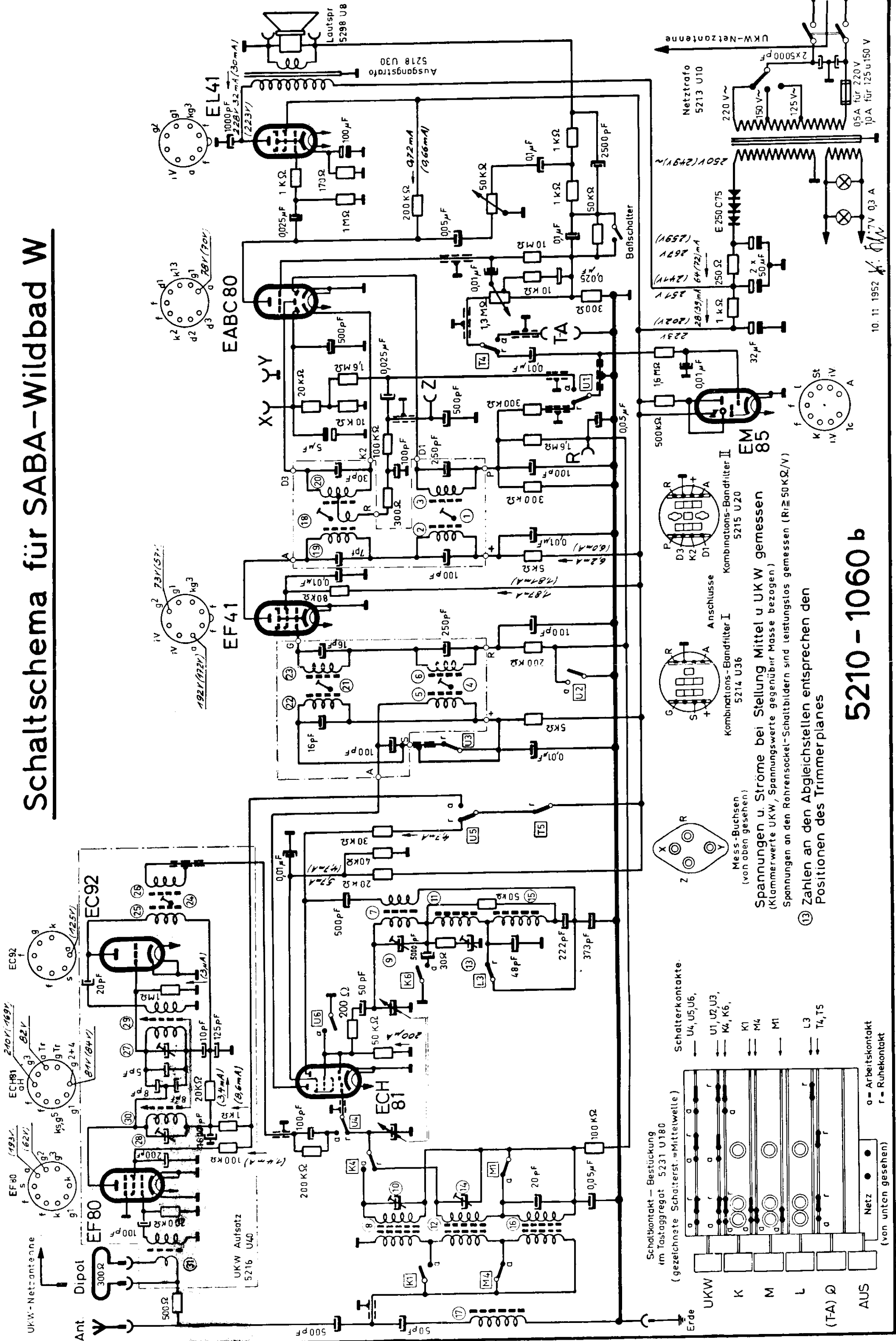


Schaltschema für SABA-Wildbad W



Schaltkontakt - Bestückung im Tastaggregat 5231 U180 (gezeichnete Schalterst. = Mittelwelle)

Schalterkontakte:
 — U4, U5, U6,
 — U1, U2, U3,
 — K4, K6,
 — K1
 — M4
 — M1
 — L3
 — T4, T5

Mess-Buchsen (von oben gesehen)

Kombinations-Bandfilter I 5214 U36
 Kombinations-Bandfilter II 5215 U20

Spannungen u. Ströme bei Stellung Mittel u UKW gemessen (Klammerwerte UKW, Spannungswerte gegenüber Masse bezogen)
 Spannungen an den Rohrensokkel-Schaltbildern sind leistungslos gemessen ($R_i \geq 50 \text{ K}\Omega/V$)

Zahlen an den Abgleichstellen entsprechen den Positionen des Trimmerplanes

10. 11. 1952 K. W. W.