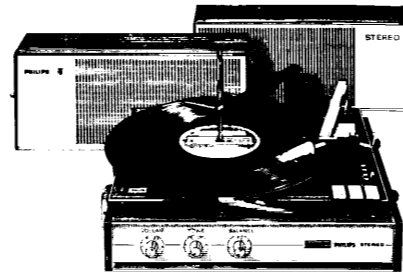


PHILIPS Service

GRAMOPHONES 22GF447/04P/16P/67P



TGR 2223



TECHNICAL DATA

22GF447/04P/16P : 110-127-220-240 V, 50 Hz
 22GF447/67P : 110-127-220-240 V, 60 Hz

Power consumption : 18 W
 Output power : 2 x 1,8 W (D = 10 %)
 Output impedance : 8 Ω
 P.U. heads : 22GP200 - 22GP300
 Record changer : 22GC047

CARACTERISTIQUES TECHNIQUES

22GF447/04P/16P : 110-127-220-240 V, 50 Hz
 22GF447/67P : 110-127-220-240 V, 60 Hz

Consommation : 18 W
 Puissance de sortie : 2 x 1,8 W (D = 10 %)
 Impédance de sortie : 8 Ω
 Têtes PU : 22GP200 - 22GP300
 Tourne-disques : 22GC047

CARACTERISTICAS TECNICAS

22GF447/04P/16P : 110-127-220-240 V, 50 Hz
 22GF447/67P : 110-127-220-240 V, 60 Hz

Consumo de potencia : 18 W
 Potencia de salida : 2 x 1,8 W (D = 10 %)
 Impedancia de salida : 8 Ω
 Cabezas fonocaptoras : 22GP200 - 22GP300
 Cambiadiscos : 22GC047

TECHNISCHE GEGEVENS

22GF447/04P/16P : 110-127-220-240 V, 50 Hz
 22GF447/67P : 110-127-220-240 V, 60 Hz

Opgenomen vermogen : 18 W
 Uitgangsvermogen : 2 x 1,8 W (D = 10 %)
 Uitgangsimpedantie : 8 Ω
 P.U. koppen : 22GP200 - 22GP300
 Platenwisselaar : 22GC047

TECHNISCHE DATEN

22GF447/04P/16P : 110-127-220-240 V, 50 Hz
 22GF447/67P : 110-127-220-240 V, 60 Hz

Leistungsaufnahme : 18 W
 Ausgangsleistung : 2 x 1,8 W (D = 10 %)
 Ausgangsimpedanz : 8 Ω
 TA-Köpfe : 22GP200 - 22GP300
 Plattenwechsler : 22GC047

LIST OF MECHANICAL PARTS - STUKLIJST MECHANISCHE ONDERDELEN - NOMENCLATURE DES PIECES MECANIQUES - LISTE MECHANISCHER TEILE - LISTA DE PIEZAS MECANICAS

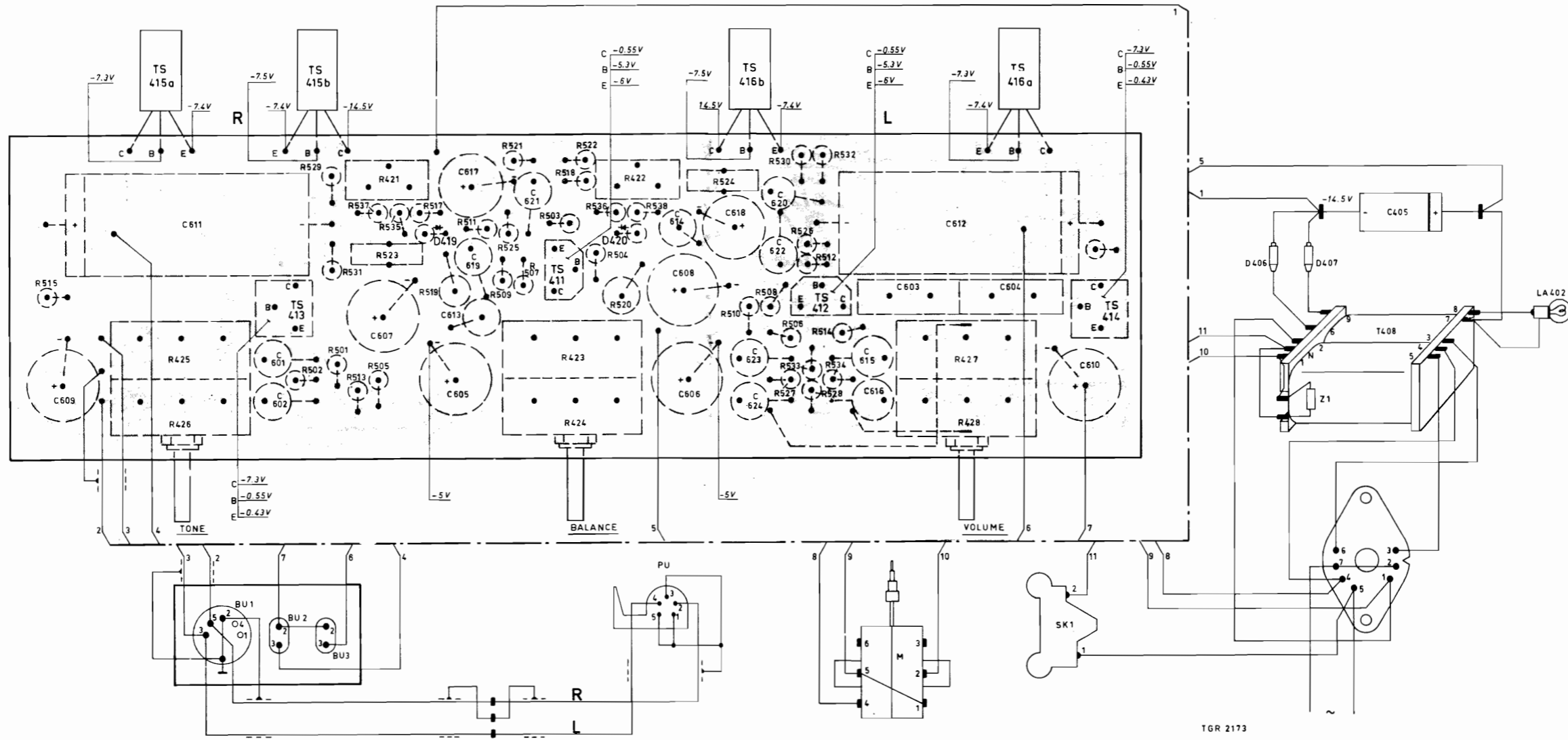
| Pos. | Code number Codenummer Número de code Kodenummer Número de código | Description | Omschrijving | Désignation | Bezeichnung | Descripción |
|------|---|-----------------------------------|--|--|--|--|
| 1 | 4822 502 10643 | Screw 8Nx3/8" | Schroef 8Nx3/8" | Vis 8Nx3/8" | Schraube 8Nx3/8" | Tornillo 8Nx3/8" |
| 2 | 4822 502 30054 | Screw 6Nx1/2" | Schroef 6Nx1/2" | Vis 6Nx1/2" | Schraube 6Nx1/2" | Tornillo 6Nx1/2" |
| 3 | 4822 502 30001 | Screw 4Nx1/4" | Schroef 4Nx1/4" | Vis 4Nx1/4" | Schraube 4Nx1/4" | Tornillo 4Nx1/4" |
| 4 | 4822 502 10689 | Screw M3x10 | Schroef M3x10 | Vis M3x10 | Schraube M3x10 | Tornillo M3x10 |
| 5 | 4822 532 10332 | Ring 3.2 mm | Ring 3,2 mm | Bague 3,2 mm | Ring 3,2 mm | Arandela 3,2 mm |
| 6 | 4822 502 10051 | Screw M4x20 | Schroef M4x20 | Vis M4x20 | Schraube M4x20 | Tornillo M4x20 |
| 7 | 4822 502 10696 | Screw M4x45 | Schroef M4x45 | Vis M4x45 | Schraube M4x45 | Tornillo M4x45 |
| 51 | 4822 458 50113 | Grid assy (rear panel) | Sam. rooster (achter) | Ens. grille (à l'arrière) | Hintergitter (vollständig) | Conjunto de rejilla (posterior) |
| 52 | 4822 443 30169 | Cover assy (rear panel) | Sam. deksel (achter) | Ens. couvercle (à l'arrière) | Hinterdeckel (vollständig) | Conjunto de tapa (posterior) |
| 53 | 4822 458 50114 | Grid assy (front panel) | Sam. rooster (voor) | Ens. grille (à l'avant) | Hintergitter (vollständig) | Conjunto de rejilla (delantera) |
| 54 | 4822 267 20107 | Plate assy | Sam. plaat | Ens. plaque | Platte, vollständig | Conjunto de placa |
| 55 | 4822 417 10173 | Locking device | Sluiting | Fermeture | Verschluss | Cerrojo |
| 56 | 4822 492 61325 | Leaf spring | Bladveer | Ressort à lame | Blattfeder | Resorte de lámina |
| 57 | 4822 498 30047 | Handle | Handvat | Poignée | Handgriff | Asa |
| 58 | 4822 403 50465 | Bracket | Beugel | Etrier | Bügel | Brida |
| 59 | 4822 443 50156 | Bottom assy | Sam. bodem | Ens. plaque de fond | Boden, vollständig | Conjunto de placa de fondo |
| 60 | 4822 444 60159 | Cover | Deksel | Couvercle | Deckel | Tapa |
| 61 | 4822 462 40205 | Foot | Voet | Pied | Fuss | Pata |
| 62 | 4822 443 30171 | Cover assy (front panel) | Sam. deksel (voor) | Ens. couvercle (avant) | Vorderdeckel (vollständig) | Conjunto de tapa (delantera) |
| 63 | 4822 417 10013 | Hinge assy | Scharnier compleet | Charnière, complète | Scharnier, vollständig | Bisagra completa |
| 64 | 4822 443 50157 | Frame | Raam | Cadre | Rahmen | Marco |
| 65 | 4822 458 50138 | Plate assy | Sam. plaat | Ens. plaque | Platte, vollständig | Conjunto de placa |
| 66 | 4822 413 40413 | Knob assy | Sam. knop | Ens. bouton | Knopf, vollständig | Conjunto de botón |
| 67 | 4822 134 40005 | Lamp 6,3 V-100 mA | Lamp 6,3 V-100 mA | Lampe 6,3 V-100 mA | Lampe 6,3 V-100 mA | Lámpara 6,3 V-100 mA |
| 68 | 4822 255 10007 | Lampholder | Lamphouder | Support de lampe | Lampenfassung | Portalámpara |
| 69 | 4822 462 40075 | Foot | Voet | Pied | Fuss | Pata |
| - | 4822 272 10083 | Voltage adapter | Spanningscarroussel | Adaptateur de tension | Spannungsumschalter | Adaptador de tensión |
| - | 4822 502 30062 | Screw for voltage adapter 4Nx3/8" | Schroef voor spanningscarroussel 4Nx3/8" | Vis pour adaptateur de tension 4Nx3/8" | Schraube für Spannungsumschalter 4Nx3/8" | Tornillo para adaptador de tensión 4Nx3/8" |
| - | 4822 502 30004 | Screw for transformer 6Nx3/8" | Schroef voor transformator 6Nx3/8" | Vis pour transformateur 6Nx3/8" | Schraube für Transformator 6Nx3/8" | Tornillo para transformador 6Nx3/8" |
| - | 4822 444 30128 | Mounting plate for player | Montageplaat voor speler | Plaque de montage pour P.U. | Montageplatte für Plattenspieler | Placa de montaje para el tocadiscos |

LIST OF ELECTRICAL PARTS - STUKLIJST ELEKTRISCHE ONDERDELEN - NOMENCLATURE DES PIECES ELECTRIQUES - LISTE ELEKTRISCHER TEILE - LISTA DE PIEZAS ELECTRICAS

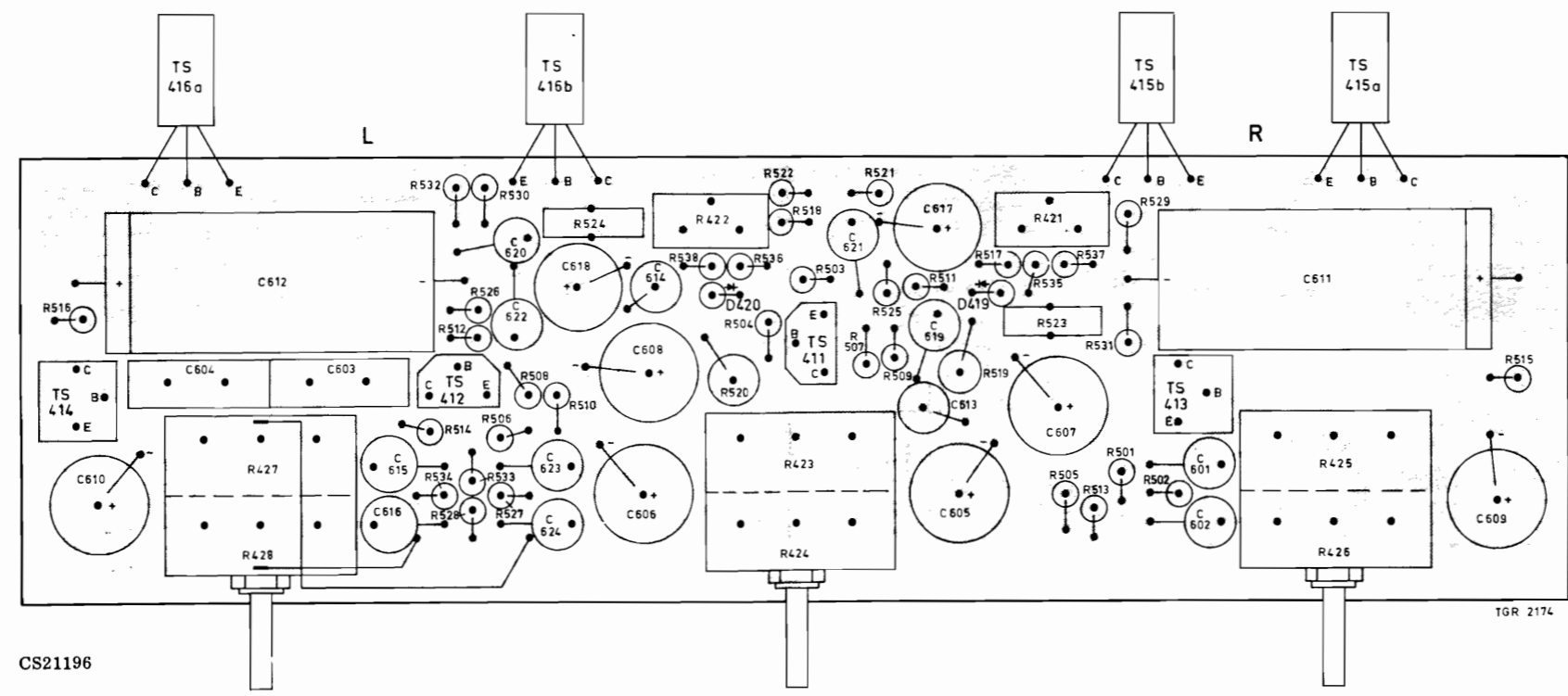
| | | | | | | |
|--------------------------------------|----------------|---------------------------------|-------------------------------|----------------------------------|----------------------------------|--------------------------------------|
| R421, R422 | 4822 100 10021 | Potentiometer 1 kΩ | Potentiometer 1 kΩ | Potentiomètre 1 kΩ | Potentiometer 1 kΩ | Potenciómetro 1 kΩ |
| R423+R424 | 4822 102 30103 | Balance potentiometer 470 kΩ | Balanspotentiometer 470 kΩ | Potentiomètre d'équilibre 470 kΩ | Balance-Potentiometer 470 kΩ | Potenciómetro de equilibrio 470 kΩ |
| R425+R426 | 4822 102 30104 | Twin potentiometer 220 kΩ | Tandempotentiometer 220 kΩ | Double potentiomètre 220 kΩ | Tandem-Potentiometer 220 kΩ | Potenciómetro doble 220 kΩ |
| R427+R428 | 4822 102 30105 | Twin potentiometer 50-170 kΩ | Tandempotentiometer 50-170 kΩ | Double potentiomètre 50-170 kΩ | Tandem-Potentiometer 50-170 kΩ | Potenciómetro doble 50-170 kΩ |
| R523, R524 | 4822 116 30016 | N. T. C. resistor 130 Ω | N. T. C. 130 Ω | Résistance CNT 130 Ω | NTC-Widerstand 130 Ω | Resistencia CNT 130 Ω |
| R529, R530 } R531, R532 } C405 | 4822 116 60005 | Resistor 1 Ω | Weerstand 1 Ω | Résistance 1 Ω | Widerstand 1 Ω | Resistencia 1 Ω |
| C605, C606 | 4822 124 20419 | Electrolytic cap. 1000 μF, 25 V | Elco 1000 μF, 25 V | Condens. électrol. 1000 μF, 25 V | Elektrolytkondens. 1000 μF, 25 V | Condens. electrolítico 1000 μF, 25 V |
| C607, C608 } C609, C610 } | 4822 124 20408 | Electrolytic cap. 150 μF, 10 V | Elco 150 μF, 10 V | Condens. électrol. 150 μF, 10 V | Elektrolytkondens. 150 μF, 10 V | Condens. electrolítico 150 μF, 10 V |
| C611, C612 | 4822 124 20403 | Electrolytic cap. 470 μF, 4 V | Elco 470 μF, 4 V | Condens. électrol. 470 μF, 4 V | Elektrolytkondens. 470 μF, 4 V | Condens. electrolítico 470 μF, 4 V |
| C613, C614 | 4822 124 20341 | Electrolytic cap. 330 μF, 16 V | Elco 330 μF, 16 V | Condens. électrol. 330 μF, 16 V | Elektrolytkondens. 330 μF, 16 V | Condens. electrolítico 330 μF, 16 V |
| C617, C618 | 4822 124 20382 | Electrolytic cap. 1 μF, 64 V | Elco 1 μF, 64 V | Condens. électrol. 1 μF, 64 V | Elektrolytkondens. 1 μF, 64 V | Condens. electrolítico 1 μF, 64 V |
| T408 | 4822 145 40093 | Mains transformer | Nettransformator | Transformateur secteur | Netztransformator | Transformador de red |
| Z1 | 4822 252 20001 | Fuse on transformer | Zekering op transformator | Fusible sur transformateur | Sicherung auf Transformator | Fusible del transformador |
| LA402 | 4822 134 40005 | Lamp 6,3 V-100 mA | Lamp 6,3 V-100 mA | Lampe 6,3 V-100 mA | Lampe 6,3 V-100 mA | Lámpara 6,3 V-100 mA |
| LS403 | 4822 240 20087 | Loudspeaker 8 Ω | Luidspreker 8 Ω | Haut-parleur 8 Ω | Lautsprecher 8 Ω | Altavoz 8 Ω |
| LS404 | 4822 240 20087 | Loudspeaker 8 Ω | Luidspreker 8 Ω | Haut-parleur 8 Ω | Lautsprecher 8 Ω | Altavoz 8 Ω |
| D406, D407 | 4822 130 30313 | OF160 | OF160 | OF160 | OF160 | OF160 |
| TS411 } TS412 } | 4822 130 40313 | BC149B | BC149B | BC149B | BC149B | BC149B |
| TS413 } TS414 } | 4822 130 40392 | AC188/01 | AC188/01 | AC188/01 | AC188/01 | AC188/01 |
| TS415 } TS416 } | 4822 130 40319 | AC187/01- AC188/01 | AC187/01- AC188/01 | AC187/01- AC188/01 | AC187/01- AC188/01 | AC187/01- AC188/01 |
| D419, D420 | 4822 130 30189 | BA114 | BA114 | BA114 | BA114 | BA114 |

| | | | | | | | | | | | | | | | | | | | |
|---------------------|--|--|--|--|--|--|--|--|--|--|--|--|--|--|--|--|--|--|--|
| SERVICE INFORMATION | | | | | | | | | | | | | | | | | | | |
|---------------------|--|--|--|--|--|--|--|--|--|--|--|--|--|--|--|--|--|--|--|

| | | | | | | | | | |
|---|------|--------------------------|------------------------------------|--------------------------|-----------|--------------------------|--------------------------|-------------------------------|------|
| C | 611. | 601. | 617. | 621. | 614. | 618. 623. 620. | 615. | 603. | 604. |
| C | 609. | 602. | 607. | 605. 619. 613. | 606. 608. | 624. 622. | 616. | 612. | 610. |
| R | 515. | 425. | 529. 501. 537. 505. 421. 517. 519. | 511. | 525. 521. | 503. 423. 522. 504. 422. | 524. | 527. 530. 526. 534. 512. 532. | 427. |
| R | 426. | 502. 513. 531. 523. 535. | 509. | 507. 518. 424. 536. 520. | 538. | 510. | 533. 508. 506. 528. 514. | 428. | 516. |

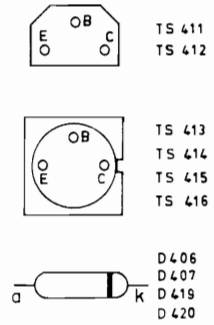
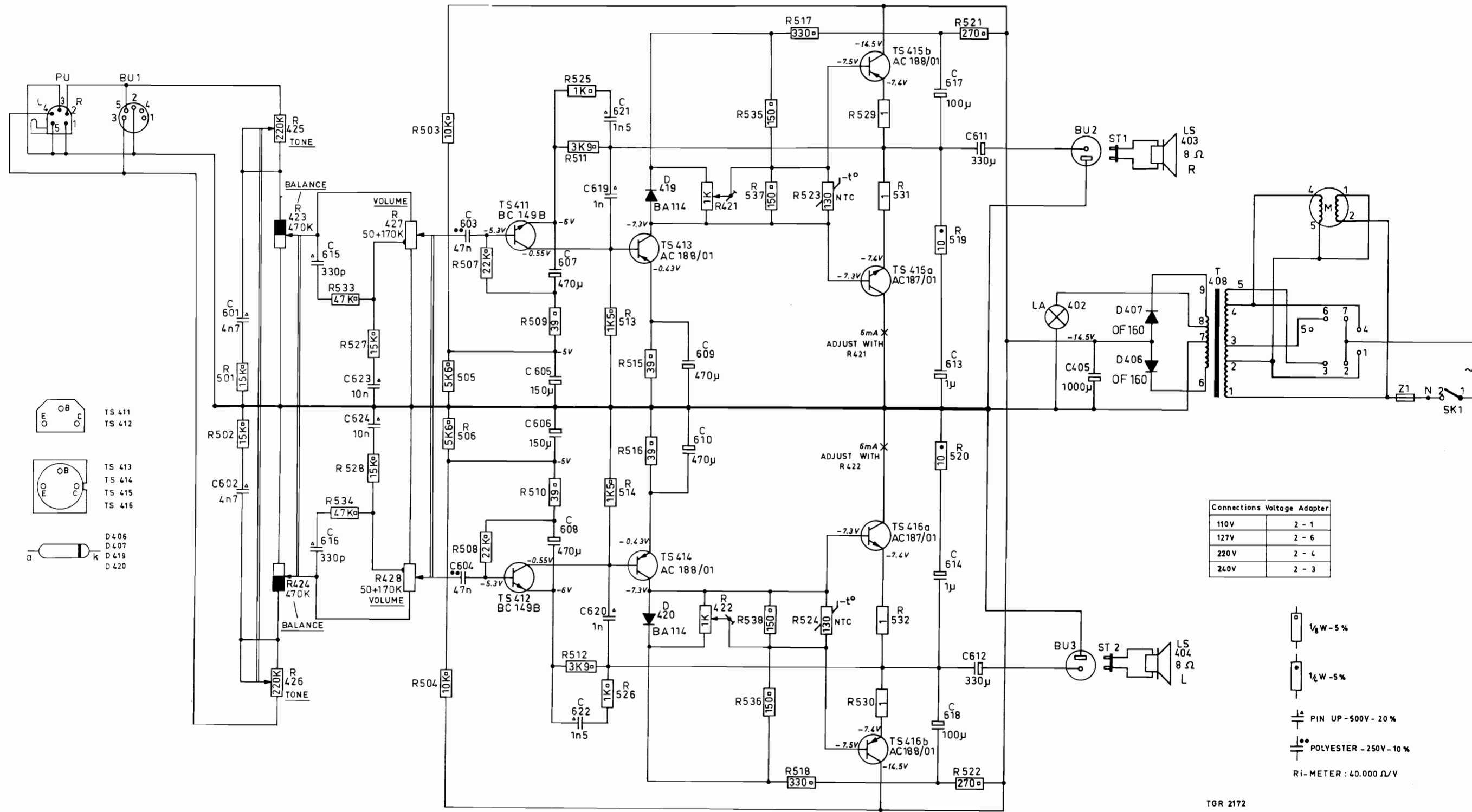


TGR 2173



TGR 2174

| | | | | | | | | | | | | | | | | | | | |
|---|--------------------------|--------------------------|------------|------------|------------|--------------------------|------------|--------------------------|-------------------|-------------------|------------|------------|--------------------------|------------|------------|--------------------------|--------------------------|------------|-----|
| R | 501 502 424 428 | 425 423 424 428 | 533 534 | 527 528 | 427 428 | 503 505 506 504 | 507 508 | 509 510 | 525 511 512 | 513 514 526 | 515 516 | 421 422 | 535 537 538 536 | 517 518 | 523 524 | 528 531 532 530 | 519 520 | 521 522 | |
| C | 601 602 | | 615 616 | 623 624 | | 603 604 | | 607 605 606 608 | 622 619 620 | | 609 610 | | | | | | 617 613 614 618 | 611 612 | 405 |



| | |
|------|-------|
| 110V | 2 - 1 |
| 127V | 2 - 6 |
| 220V | 2 - 4 |
| 240V | 2 - 3 |

- 1/8 W - 5 %
- 1/4 W - 5 %
- PIN UP - 500V - 20 %
- POLYESTER - 250V - 10 %
- Ri-METER : 40.000 Ω/V

