

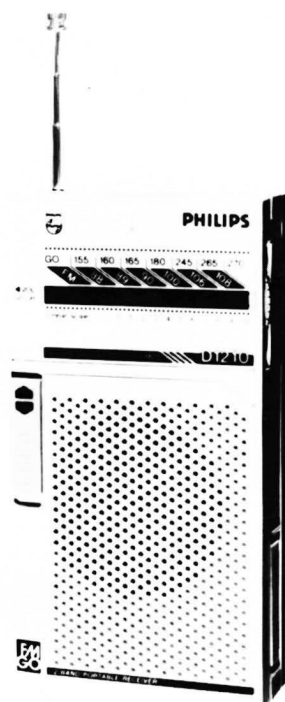
# Service Service Service sa

## PHILIPS



Diffusion exclusive des documentations techniques  
 SIÈGE SOCIAL : Rue des Vieilles Vignes  
**CROISSY-BEAUBOURG**  
 Boîte postale 01  
**77311 Marne-la-Vallée Cedex 2**  
 Tél. : 005.91.12  
 C.C.P. 1087-74N PARIS

## RADIO D 1210 /19



### SPECIFICATIONS

Gammes d'ondes : GO 150-255kHz  
 : FM 87,5-108MHz  
 FI : 468kHz  
 Réception : Cadre en GO; Ant. télesc. en FM  
 Puis.max.de sortie : 0,5W  
 ( $\pm 1$  dB, D  $\leq 10\%$ )  
 Haut-parleur : 8 $\Omega$  0,2W  $\emptyset$  57mm  
 Alimentation : 4,5V (3x1,5V type R6)  
 Dimensions L x H x P : 74 x 140 x 30mm

### PRESENTATION

Côté droit : Commande de syntonisation  
 Côté gauche : Commutateur GO/FM  
 : Commutateur de volume  
 : Prise écouteur  $\emptyset$  3,5  
 Partie supérieure : Antenne télescopique  
 A l'arrière : Trappe à piles

### PIECES SERVICE

Pot.de volume+inter. 20K $\Omega$	4822 101 50204	
Condensateur variable	4822 125 20273	
Ferrite pour cadre	4822 526 10176	
Haut-parleur 8 $\Omega$ 0,2W	4822 240 30215	
Commutateur GO/FM	4822 277 20836	
Antenne télescopique	4822 303 30269	
Couvercle boîte à piles	4822 423 40736	
7001	1502 B = BF 494	5322 130 44195
7002	1502 C = BF 494	5322 130 44195
7003-7006	1 K 60	4822 130 31232
7007		
7004	TEA 5570	4822 209 81563
7005	LA 4510	4822 209 81855
7008-7009	BA 317	4822 130 30847

4811 740 17246

RME 84-05

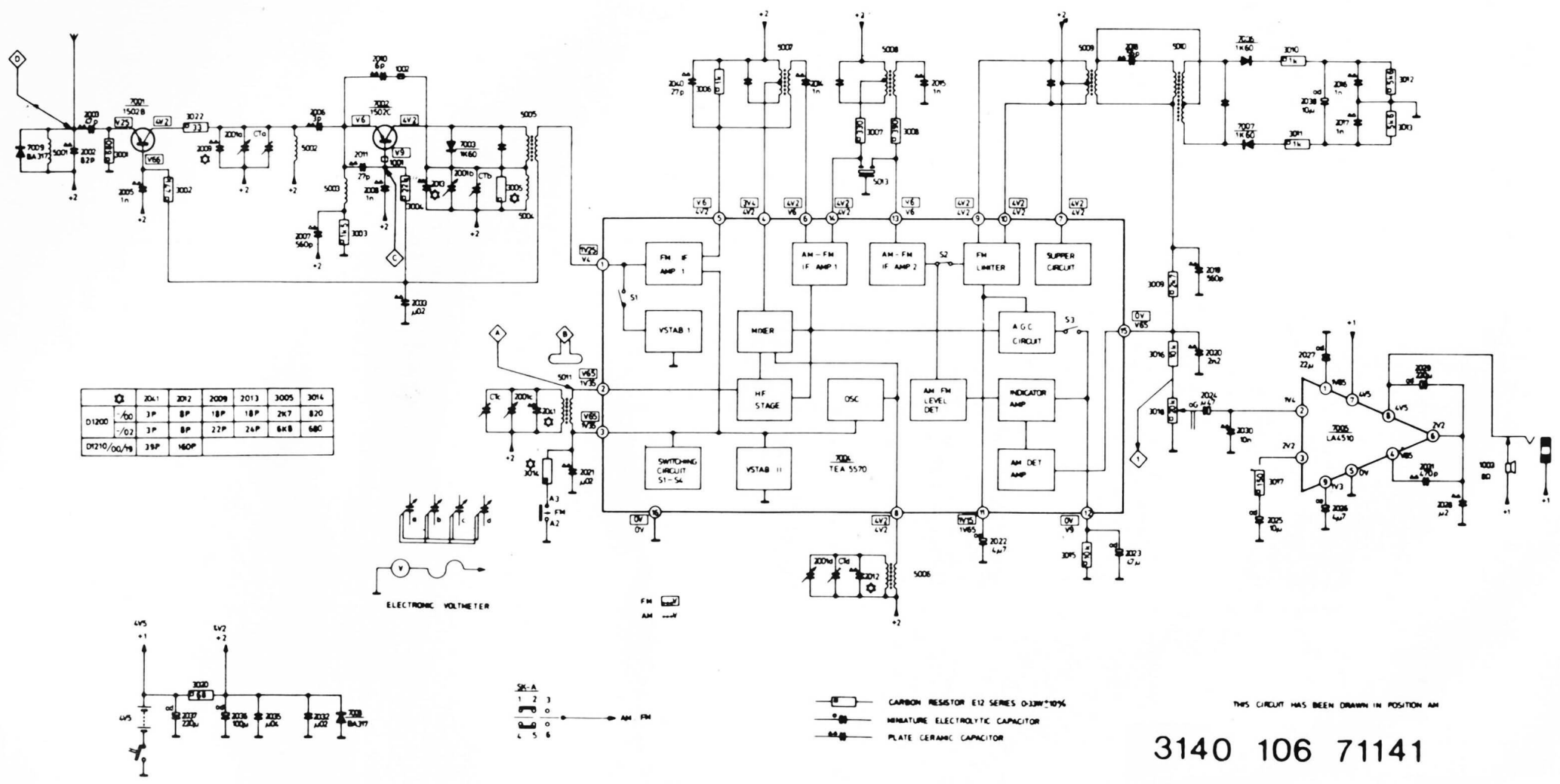
*Pour votre sécurité, ces documents doivent être utilisés par des spécialistes agréés, seuls habilités à réparer votre appareil en panne.*

**Service sa** Société anonyme au capital de 25.000.000 Francs — Téléphone : 005.91.12 — R.C.S. MEAUX B 632 042 560  
 SIÈGE SOCIAL : Rue des Vieilles Vignes, CROISSY-BEAUBOURG 77311 MARNE LA VALLÉE CEDEX 2 - TELEX PHIL X 280746 F

Sous réserve de modifications

Reproduction interdite

MISC	5001	7001	5002	5003	7003	7003	5005	5007	5013	5008	5009	5010	7006	7005	1003														
C	2002	2003	2005	2037	2009	2075	2032	2006	2011	2006	2033	2013	2041	2021	2040	2014	2012	2015	2022	2023	2018	2019	2024	2025	2038	2026	2016	2029	2028
R	3001	3002	3027	3036	3007	3003	3004	3004	3005	3014	3006	3007	3008	3015	3009	3018	3016	3017	3010	3011	3012	3013							



3140 106 71141