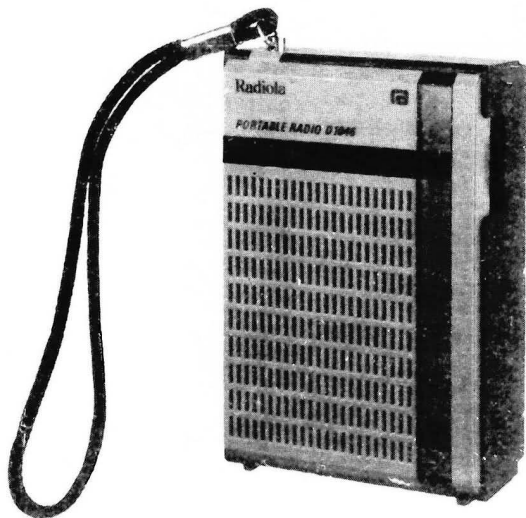


Service Service Service sa

Diffusion exclusive des documentations techniques
SIÈGE SOCIAL : Rue des Vieilles Vignes
CROISSY-BEAUBOURG
Boîte postale 01
77311 Marne-la-Vallée Cedex 2
Tél. : 005.91.12
C.C.P. 1087-74 N PARIS



RADIO D 1046/18 L

SPECIFICATIONS

Gamme d'onde : GO 150-255kHz (2000-1177m)
FI : 468kHz
Puissance de sortie : 130 mW
(± 1 dB, D=10%)
Haut parleur : \varnothing 57mm Z=8 Ω P=0,2W
Alimentation : 3V, (2 x 1,5V type R6)
Dimensions L x h x P : 73 x 108 x 37 mm environ

PRESENTATION

Côté gauche : Commande de volume
Côté droit : Commande de syntonisation
A l'arrière : Prise écouteur, couvercle à piles

PIECES SERVICE

Condensateur variable 142+59pF	4822 125 20171
Potentiomètre volume avec inter 5k Ω	4822 101 50151
Haut parleur 8 Ω -0,2W	4822 240 30076
Couvercle à piles	4822 423 40519
FXC de cadre ferrocaptureur	4822 526 10116

EQUIVALENCE APPROCHEE

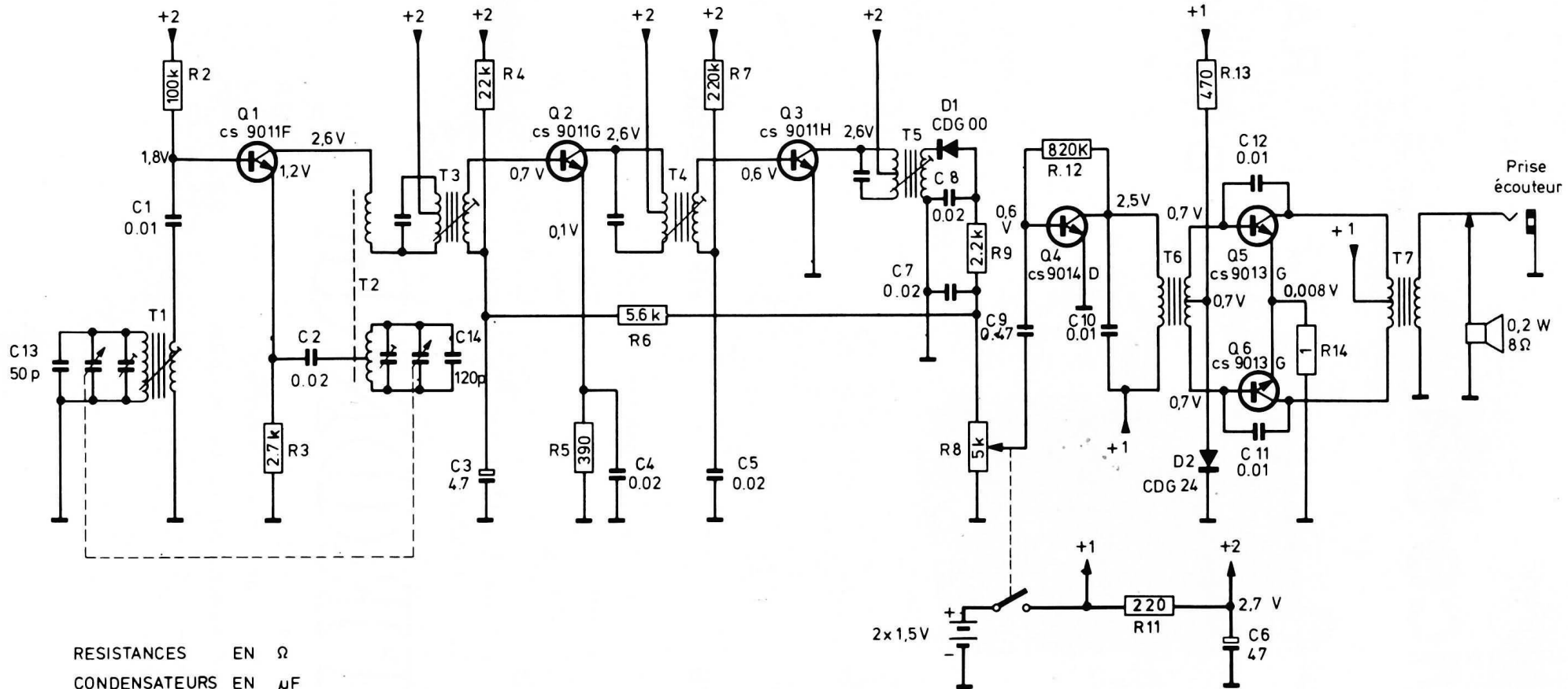
Q1-Q2-Q3	BF 494	5322 130 44195
Q4	BC 548	4822 130 40938
Q5-Q6	BC 547 B	4822 130 40959
D1-D2	BA 216	4822 130 30702

RME82-36

Pour votre sécurité, ces documents doivent être utilisés par des spécialistes agréés, seuls habilités à réparer votre appareil en panne.

Service sa Société anonyme au capital de 25.000.000 Francs — Téléphone : 005.91.12 — R.C.S. MEAUX B 632 042 560
SIÈGE SOCIAL : Rue des Vieilles Vignes, CROISSY-BEAUBOURG 77311 MARNE LA VALLÉE CEDEX 2 - TELEX PHIL X 280746 F

DIVERS	T1	Q1	T2	T3	Q2	T4	Q3	T5	D1	Q4	T6	D2	Q5,6	T7	DIVERS
R	R2	R3		R4	R5	R6	R7		R8,9	R12	R11	R13	R14		R
C	C13	C1	C2	C14		C4	C5		C8	C9	C10		C12		C
C				C3					C7				C6 C11		C



RESISTANCES EN Ω
 CONDENSATEURS EN μF



Q1.Q2.Q3

Q4.Q5.Q6