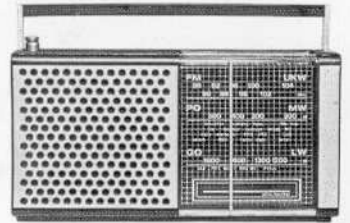


AMIGO TR 135

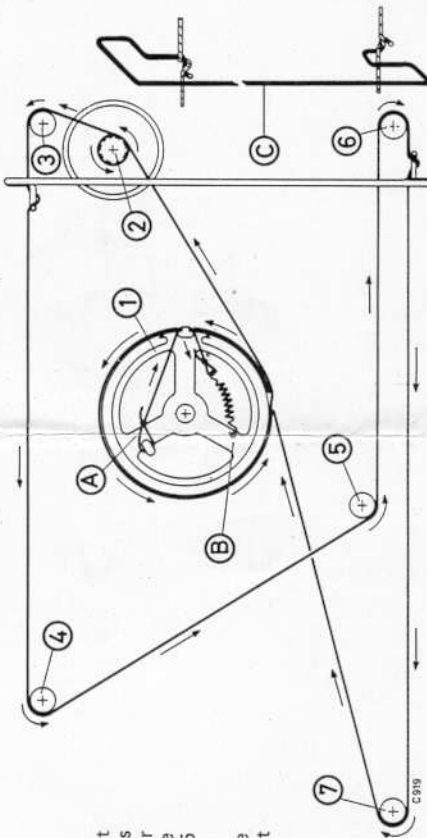
SERVICE-INFORMATION



Specification techniques

Alimentation secteur	220 V
Alimentation piles	6 V (4 X 1,5 V)
Nombre de circuits	AM : 5 - FM : 7
Nombre de transistors	9
Nombre de diodes	7
Fréquence intermédiaire :	AM 470 kHz - FM 10,7 MHz

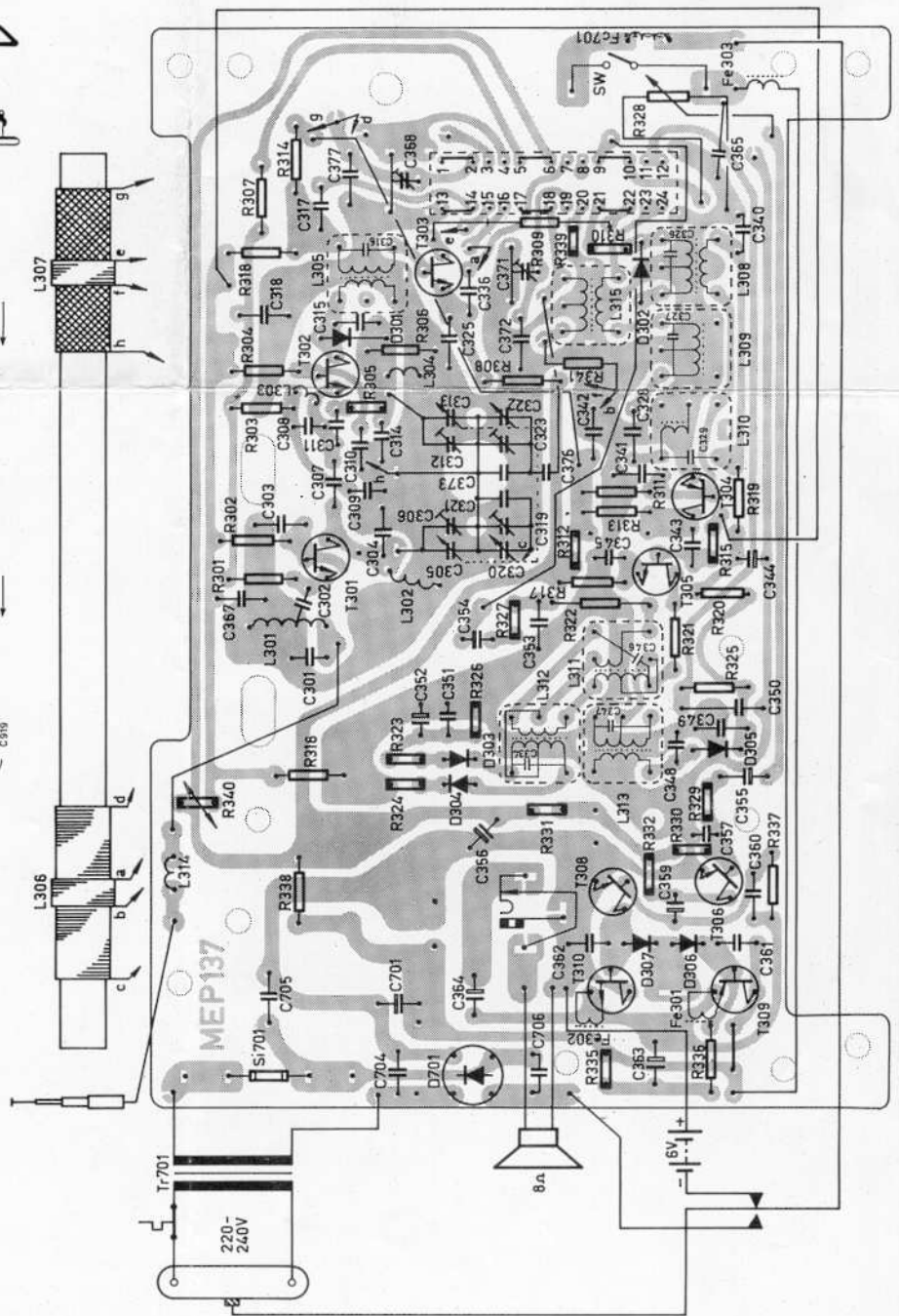
Bandes de fréquences :	PO 525 - 1620 kHz	572 - 185 m
	FM 87,5 - 104 MHz	3,42 - 2,88 m
	GO 145 - 260 kHz	1154 - 20,70 m
Puissance de sortie :	400 mW approx.	
Haut parleur :	90 mm diam. 8 Ohms	
Dimensions L x H x P :	210 mm	- 115 mm - 52 mm
Poids :	0,7 Kg approx.	

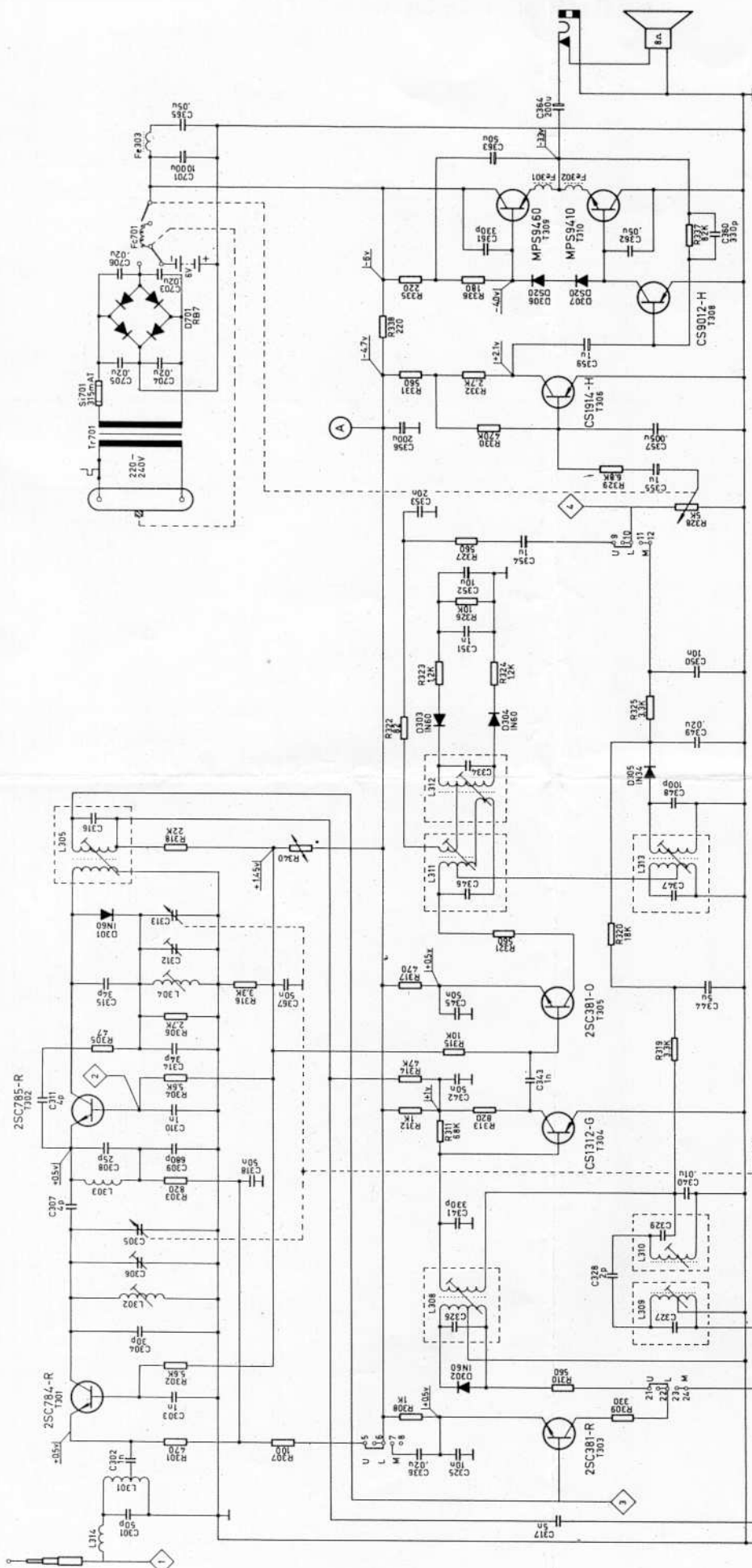


Accrocher la ficelle d'entraînement sur la tige 1 au point A et après approximativement $\frac{3}{4}$ d'enroulement dans le sens inverse des aiguilles d'une montre, enrouler la ficelle autour de l'axe 2 toujours dans le sens inverse des aiguilles d'une montre, ensuite passer la ficelle autour des poulies 3 - 4 et 5 et autour des points 6 et 7.

Après $\frac{1}{4}$ de tour dans le sens inverse des aiguilles d'une montre autour du point 1, accrocher la ficelle avec le ressort en B.

Fixer l'aiguille comme indiqué sur la figure C.





Tous les voltages - sont mesurés de \perp
 Tous les voltages + sont mesurés de A

Toutes les résistances 1/8 W

GAMMES COUVERTES	
PO	525 - 1620 KHZ
FM	87.5 - 104 MHz
CO	145 - 260 MHz
FT	470 MHz - 107 MHz



Commutateur de gammes



UKW
104 MHz
FM 88 92 96 100
90 94 98 102

MW
200 M
PO 500 400 300
bruxelles sottens tunis lille nice
tip istambul toulouse strab MC
italie mar lille FR3 FR2 LUX
berom BB nancy alger brest

LW
1900 1600 1300 1200 M
DLF FR1 FR1 BBC MC RTLux

sony Lor amigo
piles/secteur