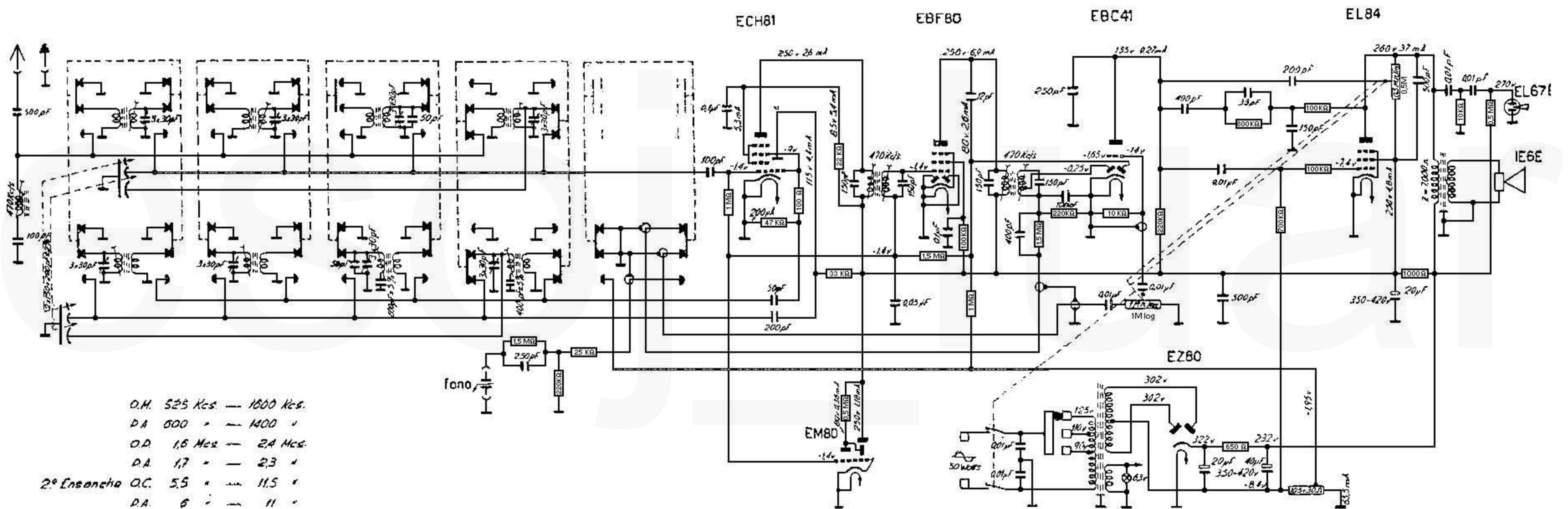




MODELO BOSTON



O.M.	525 Kcs.	—	1000 Kcs.	
P.A.	500 "	—	1400 "	
O.D.	1,6 Mcs.	—	2,4 Mcs.	
P.A.	1,7 "	—	2,3 "	
2º Ensamble	O.C.	5,5 "	—	11,5 "
	P.A.	6 "	—	11 "
1º Ensamble	O.C.	11 "	—	215 "
	P.A.	11,5 "	—	21 "

Medidas efectuadas con instrumentos de 20000 Ω/v en C.C. y 1000 Ω/v en C.A. en 600 Kcs.