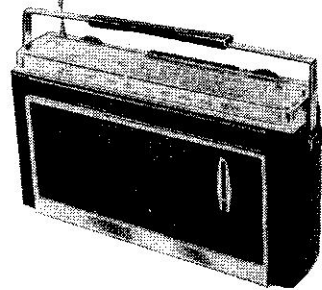


LE « JUNIOR »

RÉCEPTEUR PORTATIF PO-GO

A 6 TRANSISTORS + DIODE

Commutation antenne-cadre
sur chaque gamme



De très soignée, ce petit récepteur constitue l'exemple-type de l'appareil de conception industrielle pouvant être monté par les amateurs. Le coffret gainé skaf de 140 x 250 x 75 mm, donne au récepteur un fini agréable et luxueux. Une prise antenne voiture et une prise PU-magnétophone et HPS ou casque (avec coupure du HP incorporé) confèrent à l'appareil de nombreuses possibilités. La puissance modulée de sortie est 550 mW, donc confortable. La tonalité est réglable par touches. Une ampoule type « luciole » permet l'éclairage du cadran, lorsque le poste est utilisé dans l'obscurité.

Sur le bloc, on aperçoit les noyaux des bobinages Oscillateur PO, Accord PO, Accord GO, et, en pointillés (car ils sont disposés du côté non cuivré de la plaquette, invisible sur le dessin), les condensateurs trimmers Osc. GO et Cadre GO.

A la sortie du bloc, nous trouvons le transistor SFT508, oscillateur mélangeur, dont la polarisation de base est assurée par le pont 33 kΩ/10 kΩ entre + 9 V et masse (- 9 V). Le signal revient, par l'intermédiaire du bloc et d'une résistance de 220 Ω, sur le primaire du premier transformateur MF JB61. On le retrouve au secondaire, d'où il est appliqué à la base du transistor SFT 319B, 1^{er} amplificateur MF.

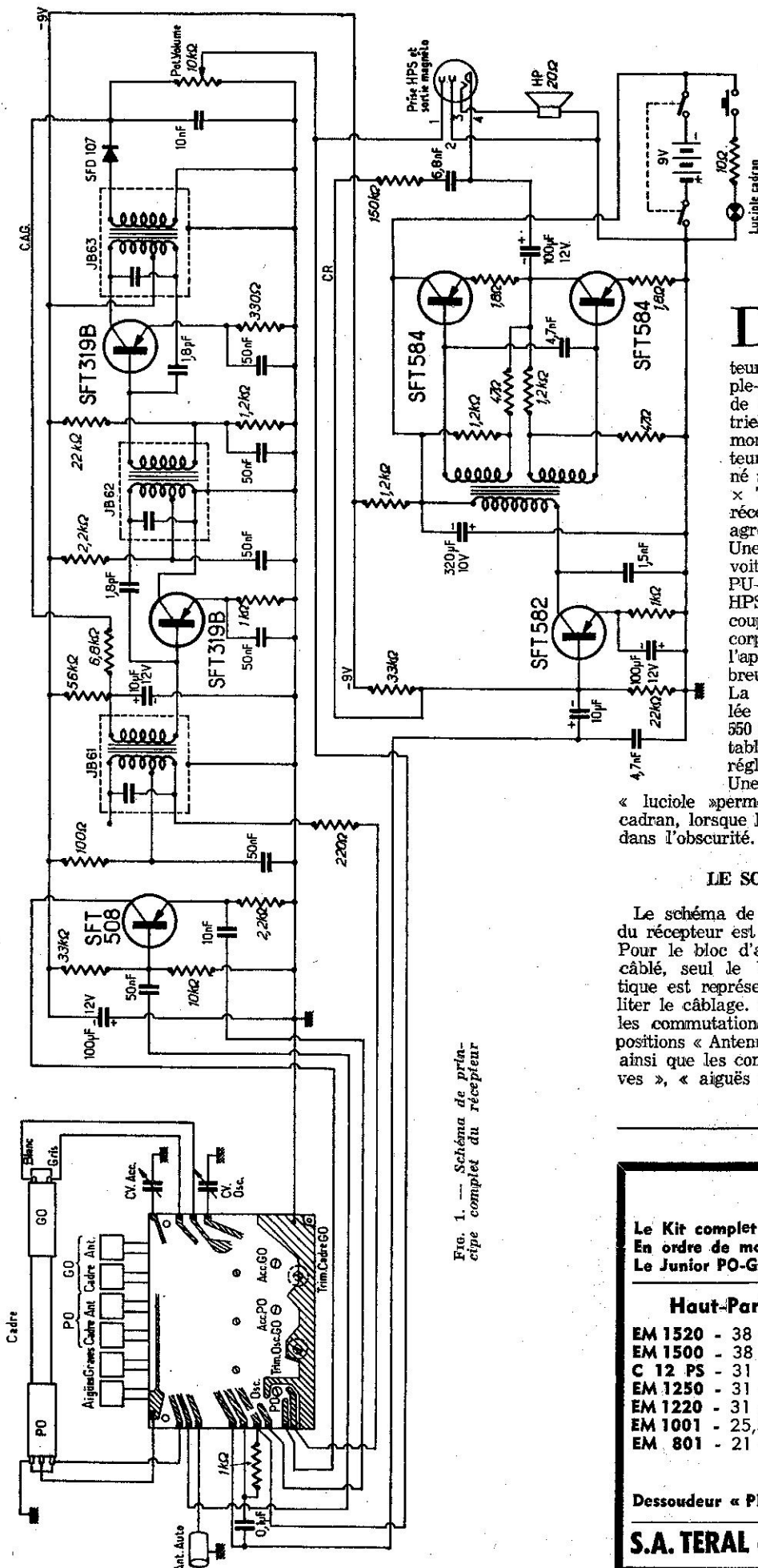
Cette même base reçoit les tensions de CAG, prélevées sur la cathode de la diode détectrice SFD 107 et transmises par 6,8 kΩ (et 10 μF en découplage) et le secondaire de JB 61.

Du premier étage MF, le signal passe alors au second transforma-

LE SCHEMA

Le schéma de principe complet du récepteur est représenté fig. 1. Pour le bloc d'accord, livré pré-cablé, seul le branchement pratique est représenté, afin de faciliter le câblage. Ce bloc comporte les commutations PO-GO sur les positions « Antenne » et « Cadre », ainsi que les commutations « graves », « aiguës ». Sur ce même

Fig. 1. — Schéma de principe complet du récepteur



LE JUNIOR 2 GAMMES

Le Kit complet avec ébénisterie et transistors	152,00
En ordre de marche	165,00
Le Junior PO-GO 3 gammes OC, en ordre de marche	199,00

Haut-Parleurs JANSENS spéciaux pour guitares

EM 1520 - 38 cm	100 Watts	830,00
EM 1500 - 38 cm	60 Watts	399,00
C 12 PS - 31 cm	25 Watts	190,00
EM 1250 - 31 cm	100 Watts	430,00
EM 1220 - 31 cm	100 Watts	430,00
EM 1001 - 25,5 cm	25 Watts	180,00
EM 801 - 21 cm	20 Watts	155,00

NOUVEAU

Dessoudeur « PICO-FIT » pour circuits imprimés	71,00
--	-------

S.A. TERAL - 26 bis, 26 ter, rue Traversière - PARIS-12^e