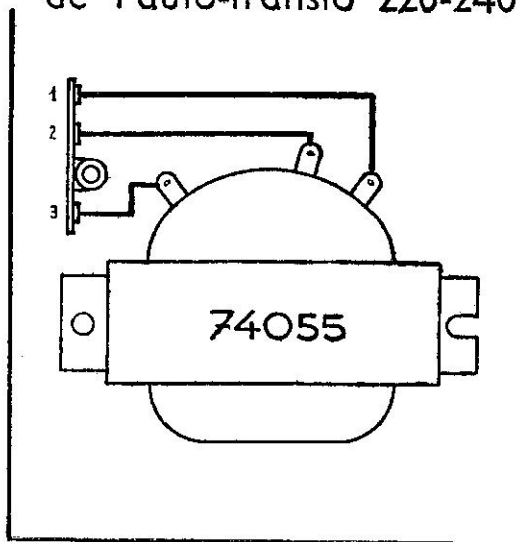


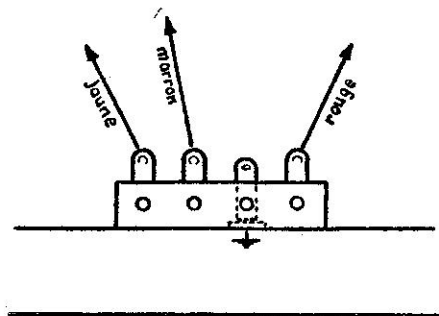
CONDENSATEURS				RÉSISTANCES			
Rep. Schém.	Valeurs	Types	Numéros de magasin	Rep. Schém.	Valeurs en ohms	Puissance en watts	Numéros de Magasin
C. 1	10.000 pF	2500 V	15.332	R. 1	47 k	0,3	104.879
C. 2	250 pF	Mica	25.992/X	R. 2	56	0,3	104.743
C. 3	250 pF	Mica	25.992/XIV	R. 3	47 k	0,3	104.879
C. 4	50 pF	Mica	25.990/III	R. 4	1 M	0,3	106.583
C. 5	25.000 pF	1500 V	17.752	R. 5	1 M	0,3	106.583
C. 6	170 pF	Styroflex	108.184	R. 6	47 k	0,3	104.879
C. 7	170 pF	Styroflex	108.184	R. 7	10 M	0,3	106.771
C. 8	25.000 pF	1500 V	17.752	R. 8	1 M	0,3	106.583
C. 9	170 pF	Styroflex	108.184	R. 9	0,22 M	0,3	104.898
C. 10	170 pF	Styroflex	108.184	R. 10	0,22 M	0,3	104.898
C. 11	100 pF	Mica	25.992/II	R. 11	820	0,5	104.793
C. 12	20 pF	Mica	25.989/VIII	R. 12	0,15 M	0,3	104.894
C. 13	5.000 pF	1500 V	15.358	R. 13	100	0,5	103.861
C. 14	1.000 pF	1500 V	15.325	R. 14	39	0,3	105.798
C. 15	10.000 pF	1500 V	15.326	R. 15	56	2	108.230
C. 16	10.000 pF	1500 V	15.326	R. 16	1.250	18	106.549
C. 17	0,1 MF	1500 V	106.586	P. 1	0,5 M	sans inter.	108.197
C. 18	32 MF	EI. 150/165 V	18.049			inter.	
C. 19	50 MF	EI. 150/165 V	105.229			Log.	
C. 20	50.000 pF	2500 V	104.292			à droite	

Branchement de l'auto-transfo 220-240 v.



Vue de dessous

Branchement de la pendule



Vue arrière

CHASSIS