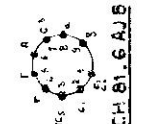
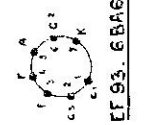


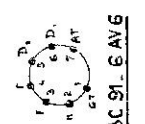
EM85



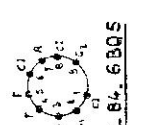
ECH 81.6 A J B



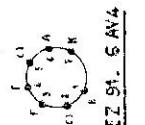
EF 93.6 B A G



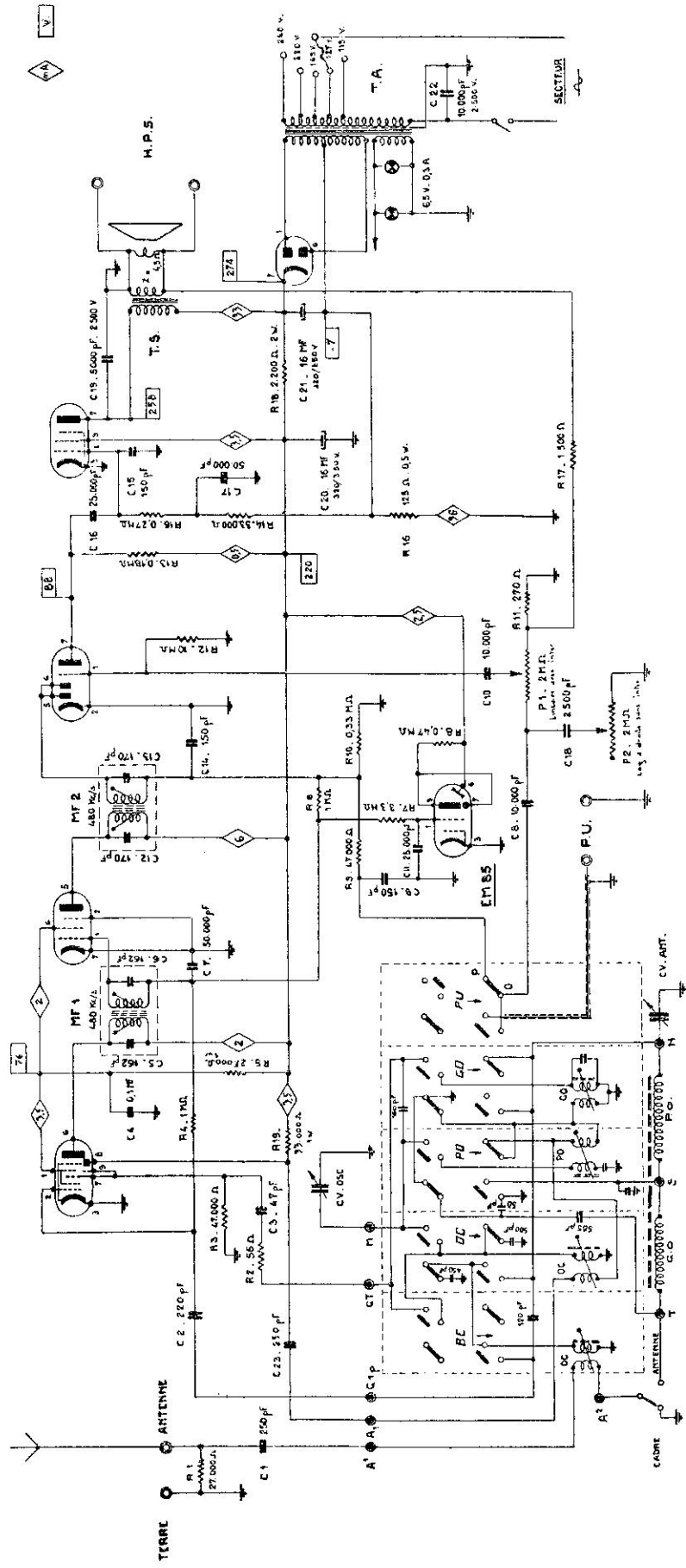
EBC 91.6 A V G



EL 84.6 B Q S



EZ 91.6 A V 4



NOTA: Les contacts sont représentés en position repos.

NOTA: Les tensions indiquées sont mesurées par rapport à la masse, réseau 115 V, CV. ouvert, sans signal.

- GAMMES COUVERTES -	
1	OC 19.4 Mc à 5.9 Mc
2	PO 1620 Kc à 520 Kc
3	CO 305 Kc à 150 Kc
4	BE 6.32 Mc à 583 Mc
5	PU