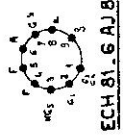
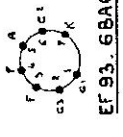




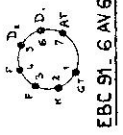
EM85



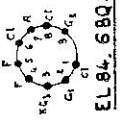
ECH81-6AJB



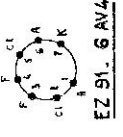
EF93-6BAG



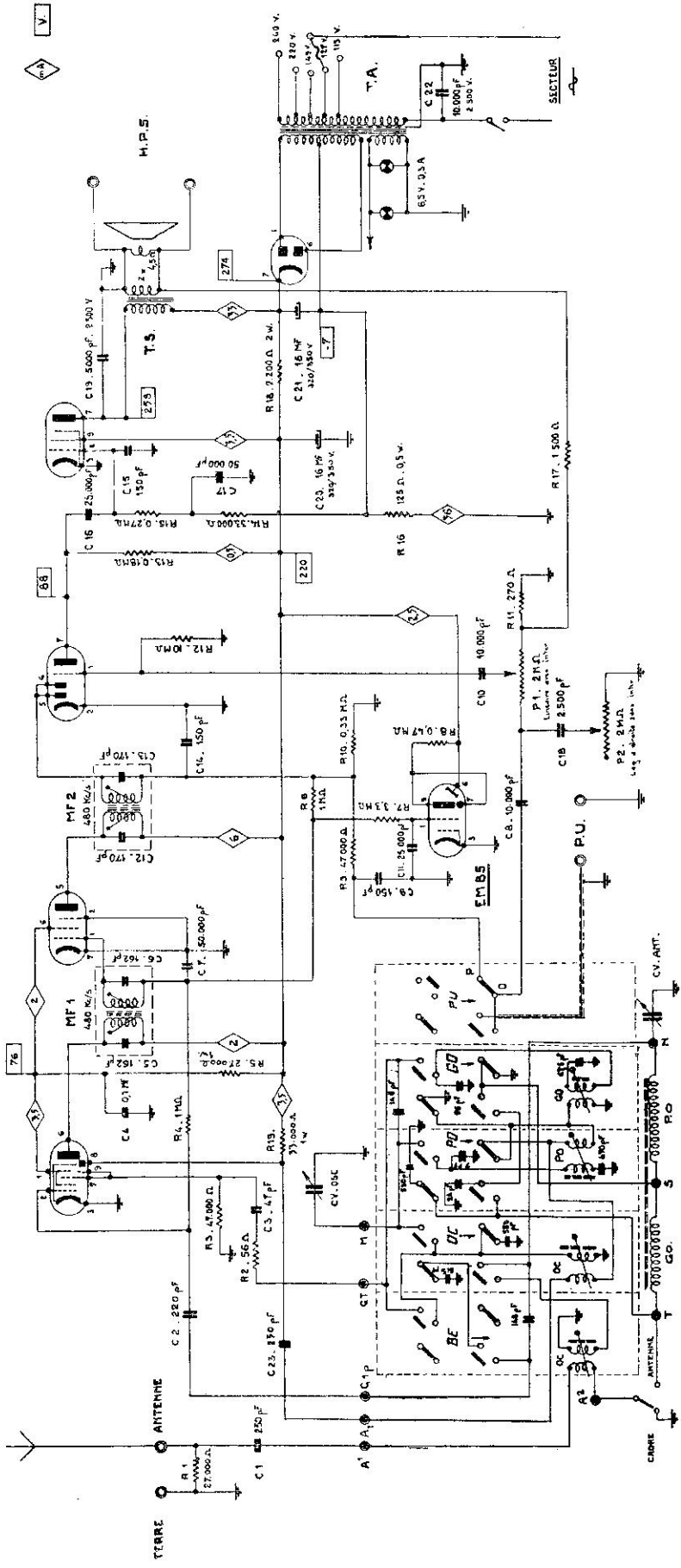
EBC91-6AV6



EL84-6BQ5



EZ91-6AV4



NOTA: Les soldes sont représentés en position types.

NOTA: Les tensions indiquées sont mesurées par rapport à la masse, réseau 115V, CV-couvert, sans signal.

- GAMMES COUVERTES -	
1 OC	19,4 Mc à 5,9 Mc
2 PO	1620 Kc à 520 Kc
3 CO	305 Kc à 150 Kc
4 BE	6,32 Mc à 583 Mc
5 PU	