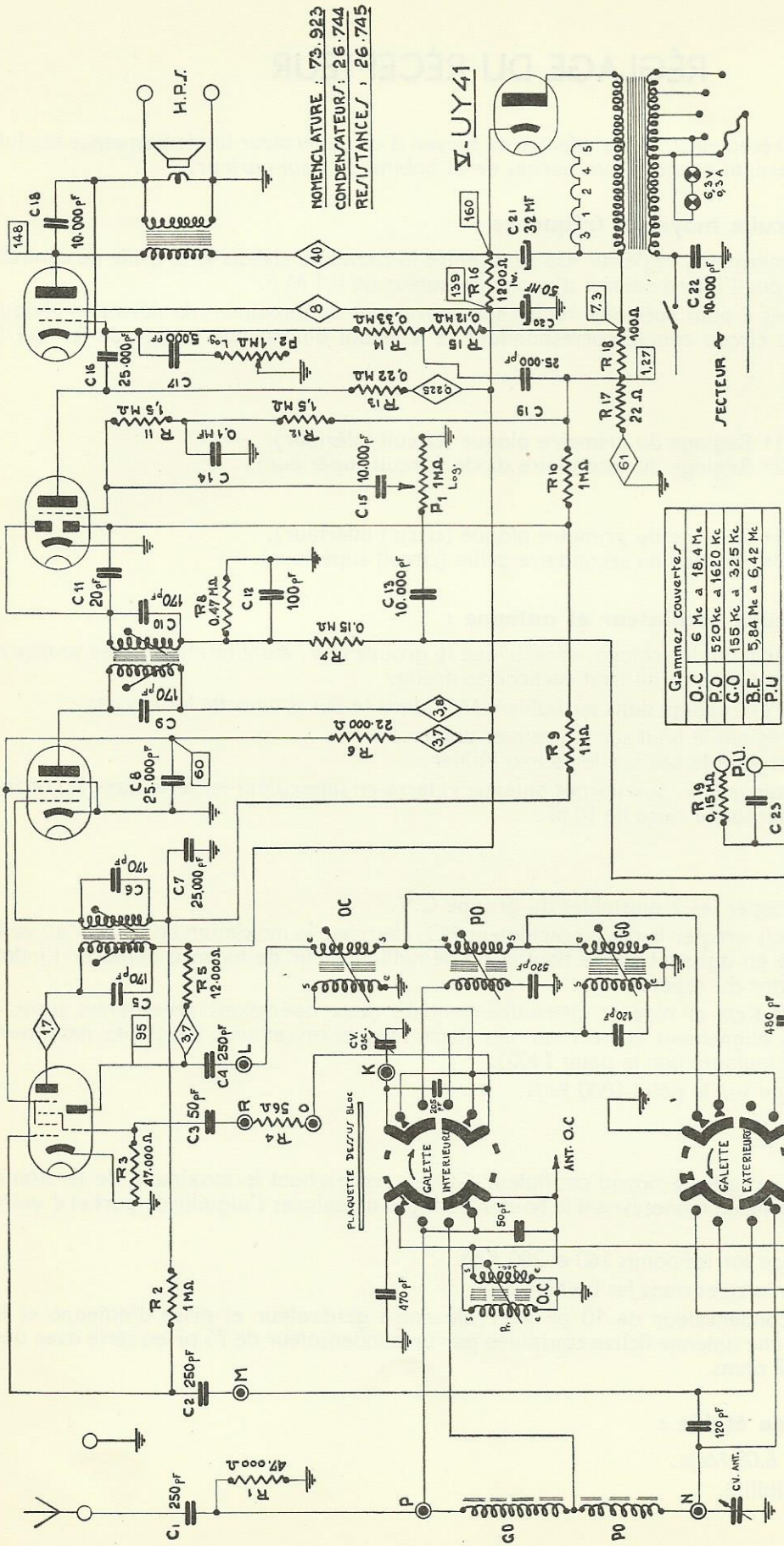


I. UCH 42

II. UF 41

III. UBC 41

IV. UL 41



NOMENCLATURE : 73.923
 CONDENSATEUR : 26.744
 RESISTANCE : 26.745

Gammer couverts	
O.C	6 Mc à 18,4 Mc
P.O	520 Kc à 1620 Kc
G.O	155 Kc à 325 Kc
B.E	5,84 Mc à 6,42 Mc
P.U	

NOTA: Toutes les tensions indiquées sont mesurées par rapport à la masse et correspondent au fonctionnement sur réseau de 115 V en position P0, CV ouvert, sans signal.

