

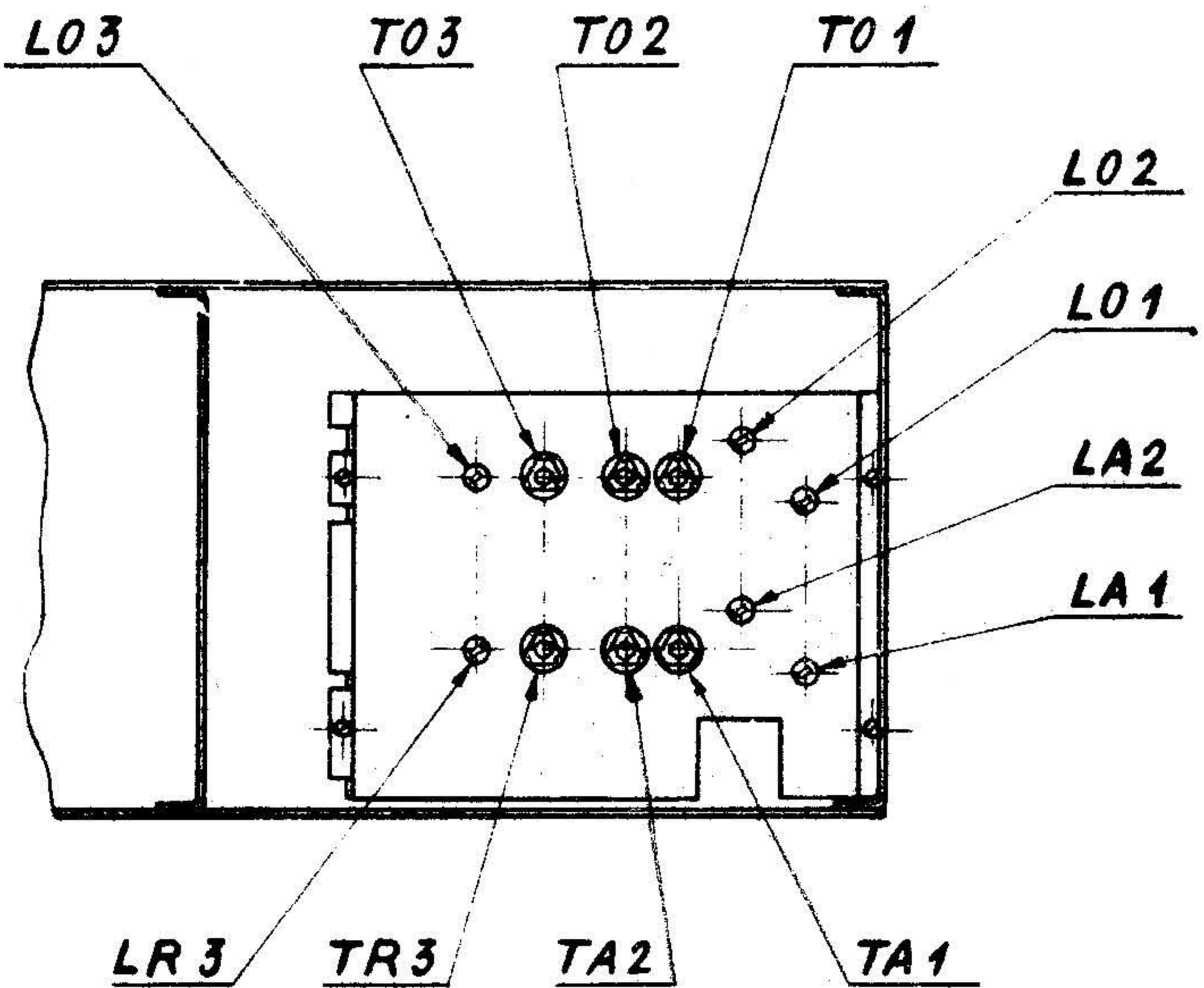
Mod. 5503

Mod. 5503

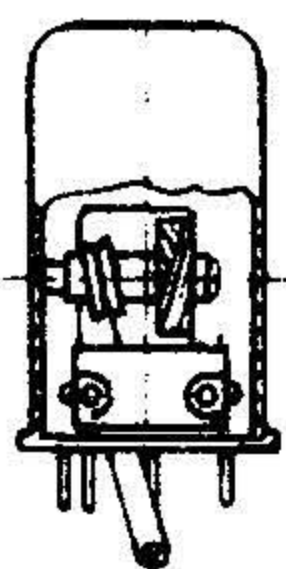
Abgestimmte Kreise
 Zwischenfrequenz
 Wellenbereich und Empfindlichkeit: Langwellen
 Mittelwellen
 Kurzwellen
 UKW mit FM-Zusatzgerät
 Ausgangsleistung unverzerrt
 Impedanz des Zusatzlautsprechers
 Leistungsverbrauch

7
 470 kHz
 750 - 2065 m
 186 - 583 m
 16,2 - 51 m
 3,0 - 3,45 m
 3 watt
 6 Ohm
 60 watt

Circuits accordés
 Moyenne fréquence
 Gamme et sensibilité: ondes longues
 ondes moyennes
 ondes courtes
 Bande FM avec adaptateur
 Puissance de sortie sans distorsion
 Impédance du haut-parleur supplémentaire
 Consommation

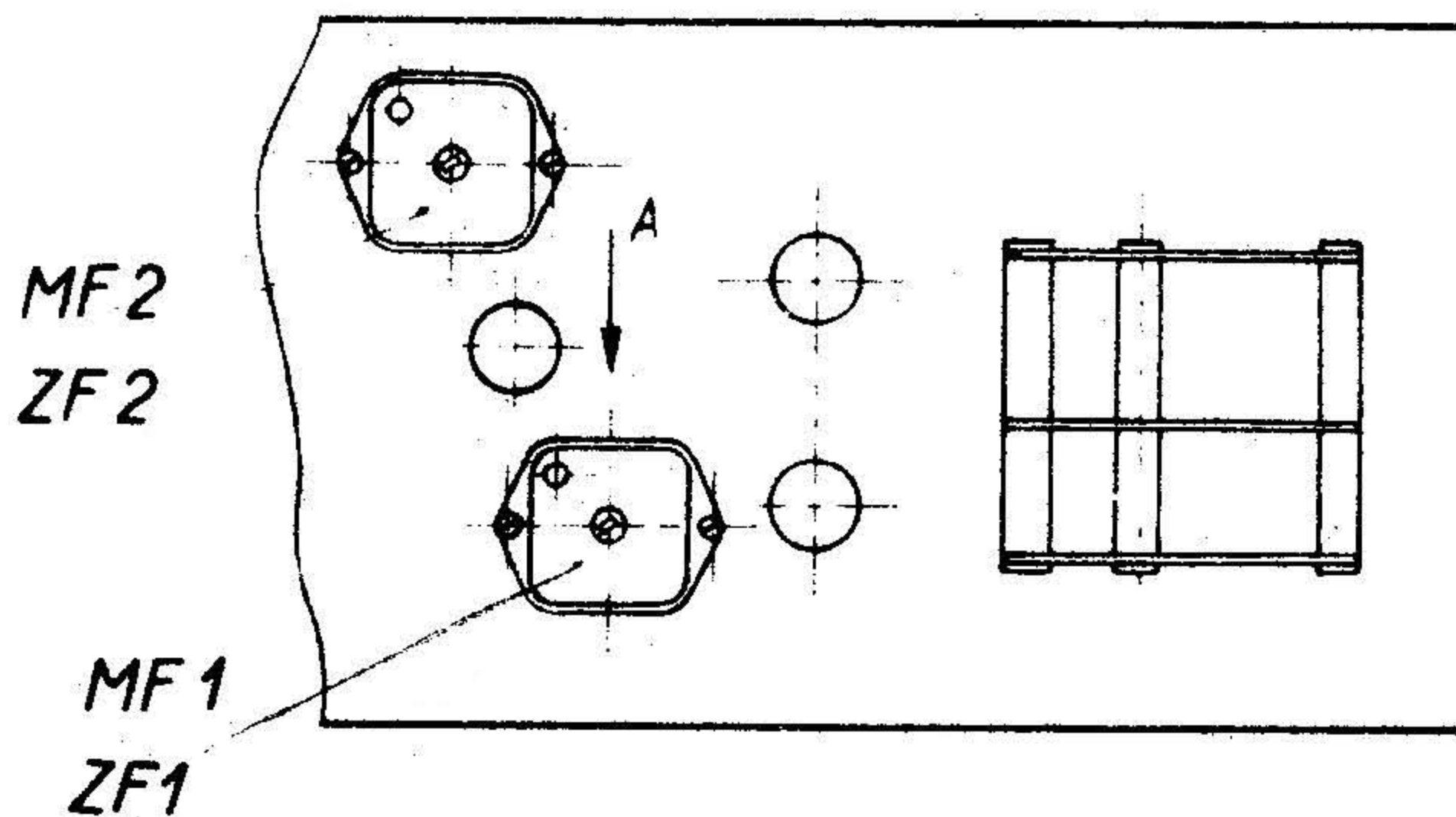


Vue de A
Ansicht von A



Position de la bobine mobile pour l'alignement des circuits MF (Sélectivité maximum)

Stellung der ZF-Kopplungsspule für Abgleichung auf max Trennschärfe



Disposition des organes de réglage

Lage der Abgleichorgane

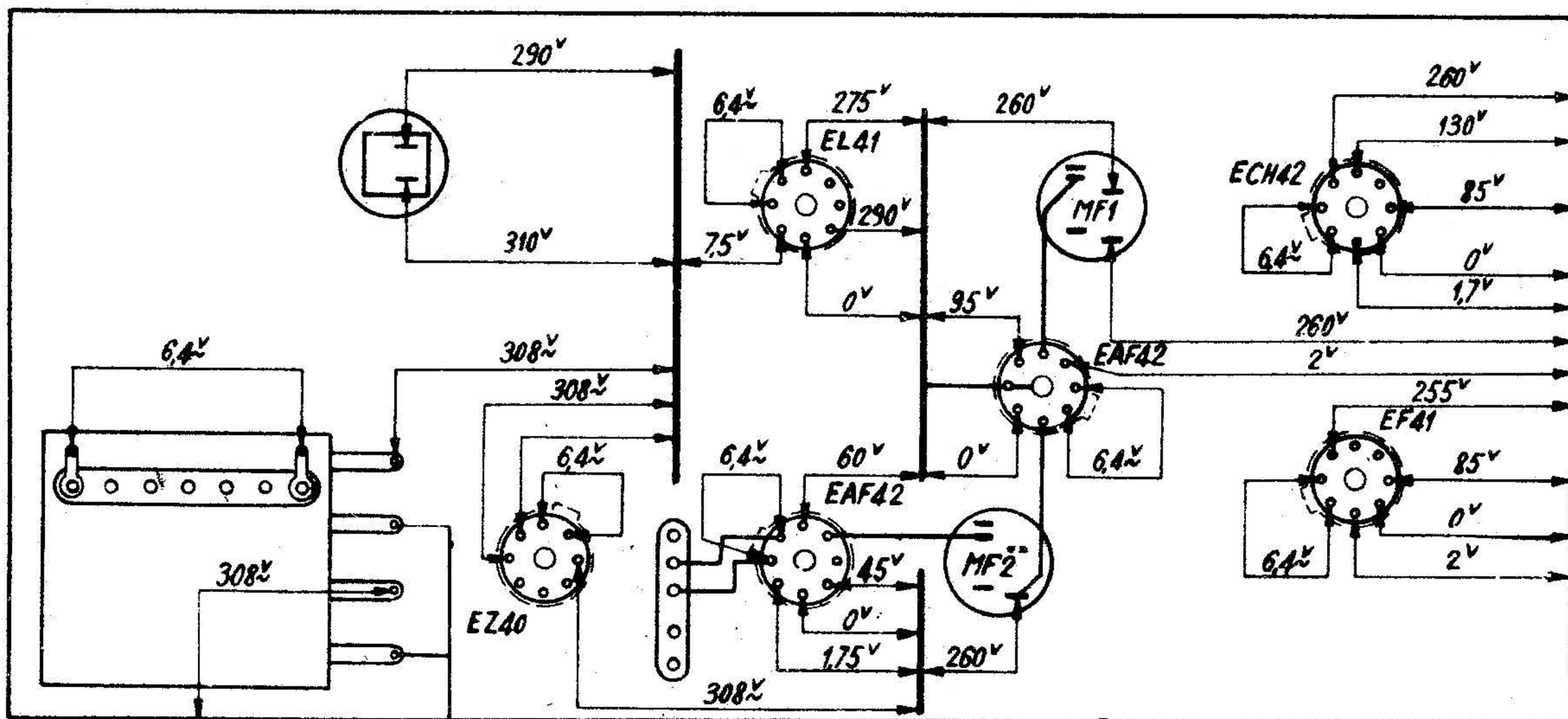


Schéma des tensions

Alimentation 220 V 50 c/s
voltage 23000...
Commutateur sur disjoncteur
Mesure sans adaptateur

Verteilung der Spannungen

Speisung 220 V 50 Per/s
Messinstrument 20000...
Wechselrichter auf MW
Messung ohne FM-Zusatzgerät