



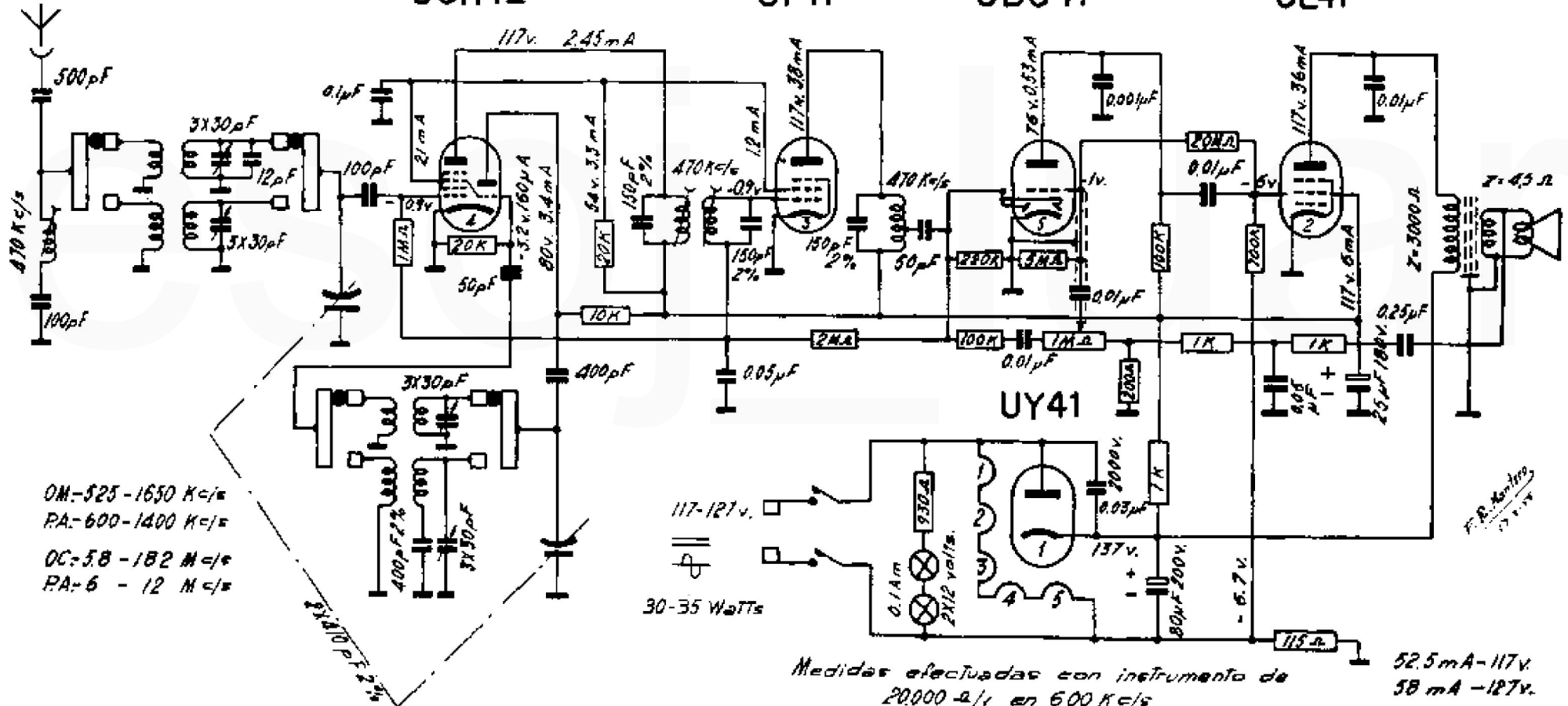
MODELO RED

UCH42

UF41

UBC41

UL41



OM-525-1650 K c/s
 PA-600-1400 K c/s
 OC-5.8-182 M c/s
 PA-6-12 M c/s

Medidas efectuadas con instrumento de 20.000 Ω/i en 600 K c/s