

Konstruktionsänderungen vorbehalten!

Tr. 3  
AF 136  
465.100.19

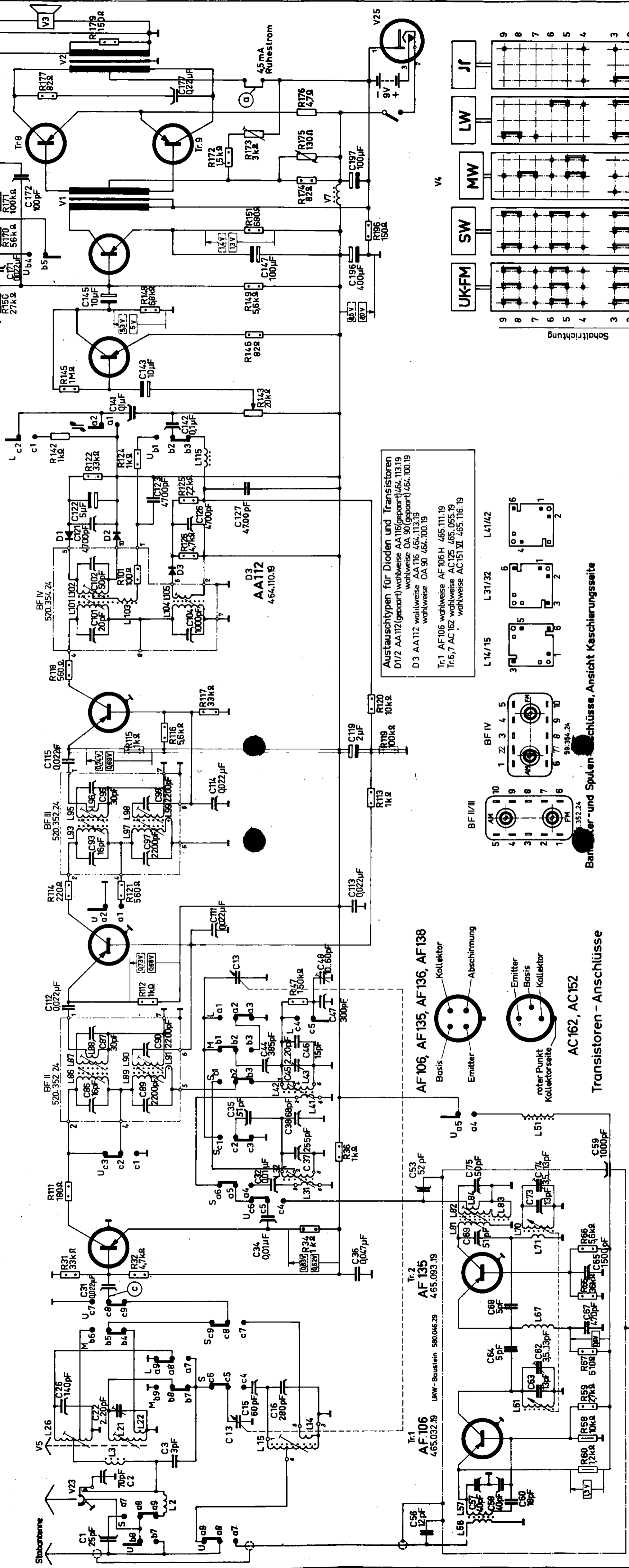
Tr. 4  
AF 138  
465.101.19

Tr. 5  
AF 138  
465.101.19

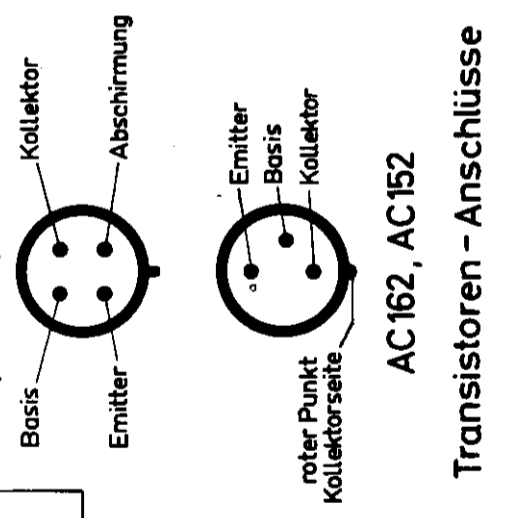
D.1/2  
AA 112 (gepaart)  
464.110.19

Tr. 6  
AC 162  
465.053.19

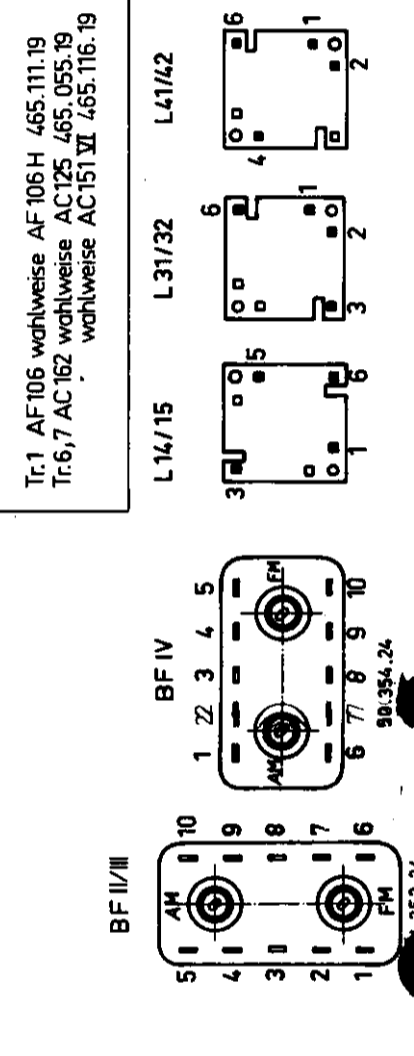
Tr. 8/9  
AC 152 (gepaart)  
465.069.19



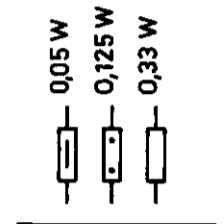
Austauschtypen für Dioden und Transistoren  
D1/2 AA112 (gepaart) wahlweise AA116 (gepaart) 464.113.19  
wahlweise OA 90 (gepaart) 464.100.19  
D3 AA112 wahlweise AA116 464.113.19  
wahlweise OA 90 464.100.19  
Tr. 1 AF106 wahlweise AF106H 465.111.19  
Tr. 6/7 AC162 wahlweise AC125 465.055.19  
wahlweise AC151 XI 465.116.19



Transistoren - Anschlüsse



Banker- und Spulenanschlüsse, Ansicht Kaschierungsseite



AM-Eingang	AM-Spulenstanz	BF I	BF II	BF III	BF IV	ZF-Eingang	ZF-Stufe
1	2	3	4	5	6	7	8
9	10	11	12	13	14	15	16
17	18	19	20	21	22	23	24
25	26	27	28	29	30	31	32
33	34	35	36	37	38	39	40
42	43	44	45	46	47	48	49
51	52	53	54	55	56	57	58
59	60	61	62	63	64	65	66
67	68	69	70	71	72	73	74
75	76	77	78	79	80	81	82
84	85	86	87	88	89	90	91
93	94	95	96	97	98	99	100
101	102	103	104	105	106	107	108
111	112	113	114	115	116	117	118
119	120	121	122	123	124	125	126
127	128	129	130	131	132	133	134
137	138	139	140	141	142	143	144
145	146	147	148	149	150	151	152
153	154	155	156	157	158	159	160
161	162	163	164	165	166	167	168
169	170	171	172	173	174	175	176
177	178	179	180	181	182	183	184
187	188	189	190	191	192	193	194
197	198	199	200	201	202	203	204
205	206	207	208	209	210	211	212
213	214	215	216	217	218	219	220
221	222	223	224	225	226	227	228
229	230	231	232	233	234	235	236
237	238	239	240	241	242	243	244
245	246	247	248	249	250	251	252
253	254	255	256	257	258	259	260
261	262	263	264	265	266	267	268
269	270	271	272	273	274	275	276
277	278	279	280	281	282	283	284
287	288	289	290	291	292	293	294
297	298	299	300	301	302	303	304
305	306	307	308	309	310	311	312
313	314	315	316	317	318	319	320
321	322	323	324	325	326	327	328
329	330	331	332	333	334	335	336
337	338	339	340	341	342	343	344
345	346	347	348	349	350	351	352
353	354	355	356	357	358	359	360
361	362	363	364	365	366	367	368
369	370	371	372	373	374	375	376
377	378	379	380	381	382	383	384
387	388	389	390	391	392	393	394
397	398	399	400	401	402	403	404
405	406	407	408	409	410	411	412
413	414	415	416	417	418	419	420
421	422	423	424	425	426	427	428
429	430	431	432	433	434	435	436
437	438	439	440	441	442	443	444
445	446	447	448	449	450	451	452
453	454	455	456	457	458	459	460
461	462	463	464	465	466	467	468
469	470	471	472	473	474	475	476
477	478	479	480	481	482	483	484
487	488	489	490	491	492	493	494
497	498	499	500	501	502	503	504
505	506	507	508	509	510	511	512
513	514	515	516	517	518	519	520
521	522	523	524	525	526	527	528
529	530	531	532	533	534	535	536
537	538	539	540	541	542	543	544
545	546	547	548	549	550	551	552
553	554	555	556	557	558	559	560
561	562	563	564	565	566	567	568
569	570	571	572	573	574	575	576
577	578	579	580	581	582	583	584
587	588	589	590	591	592	593	594
597	598	599	600	601	602	603	604
605	606	607	608	609	610	611	612
613	614	615	616	617	618	619	620
621	622	623	624	625	626	627	628
629	630	631	632	633	634	635	636
637	638	639	640	641	642	643	644
645	646	647	648	649	650	651	652
653	654	655	656	657	658	659	660
661	662	663	664	665	666	667	668
669	670	671	672	673	674	675	676
677	678	679	680	681	682	683	684
687	688	689	690	691	692	693	694
697	698	699	700	701	702	703	704
705	706	707	708	709	710	711	712
713	714	715	716	717	718	719	720
721	722	723	724	725	726	727	728
729	730	731	732	733	734	735	736
737	738	739	740	741	742	743	744
745	746	747	748	749	750	751	752
753	754	755	756	757	758	759	760
761	762	763	764	765	766	767	768
769	770	771	772	773	774	775	776
777	778	779	780	781	782	783	784
787	788	789	790	791	792	793	794
797	798	799	800	801	802	803	804
805	806	807	808	809	810	811	812
813	814	815	816	817	818	819	820
821	822	823	824	825	826	827	828
829	830	831	832	833	834	835	836
837	838	839	840	841	842	843	844
845	846	847	848	849	850	851	852
853	854	855	856	857	858	859	860
861	862	863	864	865	866	867	868
869	870	871	872	873	874	875	876
877	878	879	880	881	882	883	884
887	888	889	890	891	892	893	894
897	898	899	900	901	902	903	904
905	906	907	908	909	910	911	912
913	914	915	916	917	918	919	920
921	922	923	924	925	926	927	928
929	930	931	932	933	934	935	936
937	938	939	940	941	942	943	944
945	946	947	948	949	950	951	952
953	954	955	956	957	958	959	960
961	962	963	964	965	966	967	968
969	970	971	972	973	974	975	976
977	978	979	980	981	982	983	984
987	988	989	990	991	992	993	994
997	998	999	1000				