

AM - Eingang											AM - Spulensatz																			
1	2	3	4	5	6	7	8	9	10	11	12	13	14	15	16	17	18	19	20	21	22	23	24	25	26	27	28	29	30	31
51pF	30pF				3100pF	3-30pF		3-30pF	3-30pF	7pF	22pF	AM-Dimm	12pF	150pF	+0pF		370pF	7pF	6000pF	51pF	1000pF									
KF125V	K500V				KF125V	447.02T		447.02T	447.02T	K500V	KF125V	446.02T	K500V	KF125V	KF125V		KF125V	K500V	KF125V	KF125V	KF500V									
32	2,15				1,86	4,5	0,33W	0,33W	110	440	1,17	4uH	690	200	11	10														7Wdg.
Wdg.	mH				mH	uH			Wdg.	Wdg.	uH	uH	Wdg.	Wdg.	Wdg.	Wdg.														
UKW-Baustein											BF I					BF II					BF III									
66	67	68	69	70	71	72	73	74	75	76	77	78	79	80	81	82	83	84	85	86	87	88	89	90	91	92	93	94	95	96
7pF	3-12pF	10pF	7pF	52pF	300pF	1000pF	1000pF	30pF	470pF													100pF	200pF	200pF						
K500V	447.000	K500V	K500V	K500V	K500V	K500V	K500V	K500V	K500V													K500V	KF125V	KF125V						
38																					38	38	143	143						
Wdg.																					Wdg.	Wdg.	Wdg.	Wdg.						
ZF - Stufe											Ratio																			
111	112	113	114	115	116	117	118	119	120	121	122	123	124	125	126	127	128	129	130	131	132	133	134	135	136	137	138	139	140	141
	4700pF	180pF	4700pF	4700pF	904pF	30pF									4700pF	3300pF						4uF	4700pF	1800pF				400pF	0,1uF	
	K500V	K500V	K500V	K500V	P250V	KF125V									K500V	KF500V						443.062	K500V	KF125V				K500V	P500V	
	39KΩ	33KΩ	1KΩ	1,5MΩ	220KΩ						470KΩ	1KΩ	56KΩ									33KΩ	22KΩ	22KΩ	0,33W			7MΩ	402.023W	
	1W	1W	0,33W	0,33W	0,33W						0,33W	0,33W	0,5W									0,33W	0,33W	0,33W	0,33W			1W	1W	0,33W
NF - Stufe											NF am Lautstärkereger											NF - Ausgang								
156	157	158	159	160	161	162	163	164	165	166	167	168	169	170	171	172	173	174	175	176	177	178	179	180	181	182	183	184	185	186
															4700pF	0,01uF	100pF	0,1uF	0,04uF	0,01uF	0,22uF	4700pF	82pF	0,01uF		2200pF				
															P250V	408.000	160pF	P250V	P250V		P250V	P250V	KF125V	P250V		P500V				
						180Ω									1,3MΩ	10MΩ	220Ω	2,2KΩ	33KΩ	390Ω	100Ω		27KΩ	330KΩ		18KΩ	33KΩ	2,2KΩ		
						0,5W									408.000	0,33W	0,33W	0,33W	0,33W	0,33W	0,33W	0,33W	0,33W	0,33W	0,33W	1W	1W	1W	0,33W	
1	2	3	4	5	6	7	8	9	10	11	12	13	14	15	16	17	18	19	20	21	22	23	24	25	26	27	28	29	30	31
Wetthal	Trocken	Sicher	Skalenf		Drassel		Druckf	Ferrits	Klangf		Perle	Perle				Ausgfr.			Lautspr.	Hoehrl.										
521.000	614.010	TQ.4B	467.000		423.037		472.016	466.020	472.113		466.020	466.000				522.005														

Bei Kondensatoren: Kf = Kunststofffolien-Kondensator, K = Keramik-Kondensator, P = Papier-Kondensator. Spannungen und Ströme bei AM, bei FM gemessen Kathode

Konstruktionsänderungen vorbehalten!

• EF 89

EABC 80

EL 84

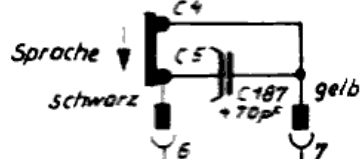
EM 84

EM84, EL84, EABC80, EF89, ECHB1

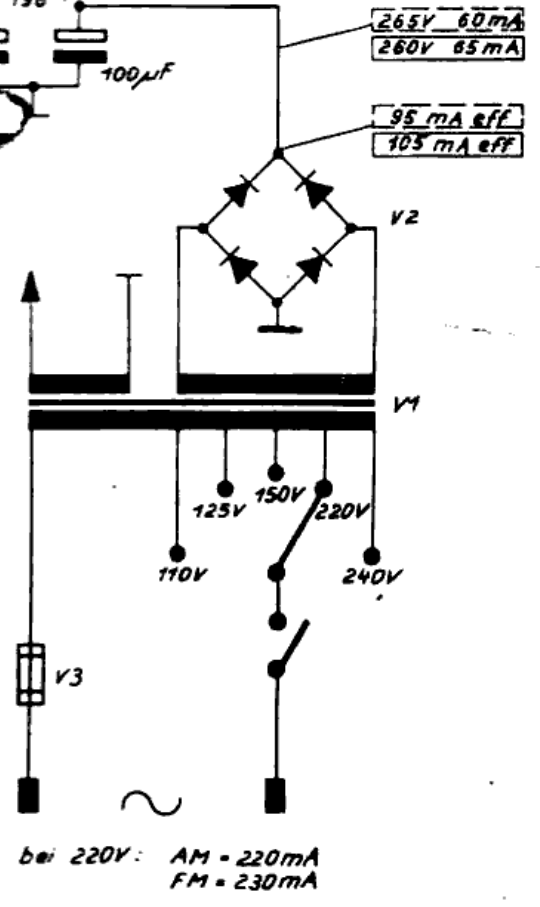
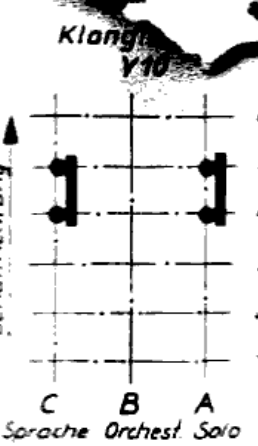
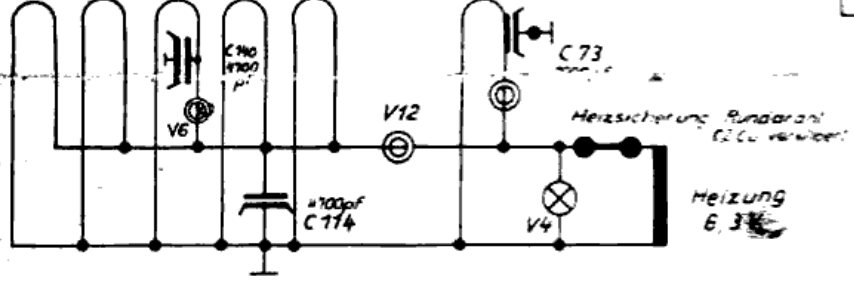
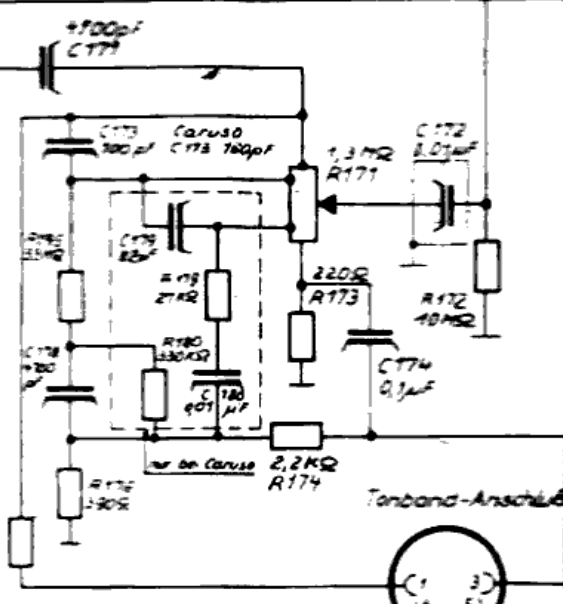
ECC85

Val-sockel

FM-Eingang					UKW-Baustein											
30	51	52	53	54	55	56	57	58	59	60	61	62	63	64	65	
				40pF	40pF	470pF	6pF	15pF	51pF	3-12pF	URW-2200pF	2200pF	4-11pF	30pF	10pF	
				K500V	K500V	K500V	K500V	K250V	K250V	47.000	446.000	K500V	44.000	K250V	K500V	
				1M Ω	120k Ω	200 Ω	2,2k Ω	1M Ω	10k Ω							
				0,25W	0,33W	0,33W	0,33W	0,25W	1W							
				7Wdg.	6 1/4 Wdg.	2 1/4 Wdg.	3 1/4 Wdg.	20 Wdg.	32 Wdg.	4 7/8 Wdg.	1 1/3 Wdg.	3 2/3 Wdg.	12 Wdg.	38 Wdg.		
BF II					BF I					Hog. Auge und NF-Spulen						
95	96	97	98	99	100	101	102	103	104	105	106	107	108	109	110	
						51pF	200pF	360pF	100pF	1000pF						
						KF125V	KF125V	KF125V	408.003	KF125V						
								200 Ω	220k Ω							
								0,33W	408.003							
						65 Wdg.	11Wdg.	8Wdg.	143 Wdg.	108 Wdg.						
NF-Stufe																
9	140	141	142	143	144	145	146	147	148	149	150	151	152	153	154	155
	4700pF	0,1 μ F	100pF	0,01 μ F	150pF	4700pF			100pF							4700pF
	K500V	P500V	P500V	P500V	KF500V	P500V			443.052							P500V
	1M Ω	10M Ω	220k Ω	220k Ω	680k Ω	100k Ω										
	408.003	408.000	0,5W	0,5W	0,33W	0,33W										
Klangregister				Tonbandanschluß				Netz		Stereo						
4	185	186	187	188	189	190	191	192	193	194	195	196	197	198	199	200
												100 μ F	760pF	62pF	4700pF	0,01 μ F
												50 μ F	KF125V	KF125V	P50V	P250V
												7,5k Ω	1,3M Ω		33k Ω	27k Ω
												4W			0,33W	0,33W
30	31	32	33	34	35	36	37	38	39	40	41	42	43	44	45	



V20 bei Rigoletto 470.031.14
bei Turandot 470.039.14
bei Caruso: 470.050.14



bei 220V: AM = 220mA
FM = 230mA

NORDMENDE

6/10 Kreis-Super
0/614

FM gemessen mit Instrument 1000 Ω /V im Meßbereich 600V.
Kathodenspannung der EL 84 gemessen im Meßbereich 12V.