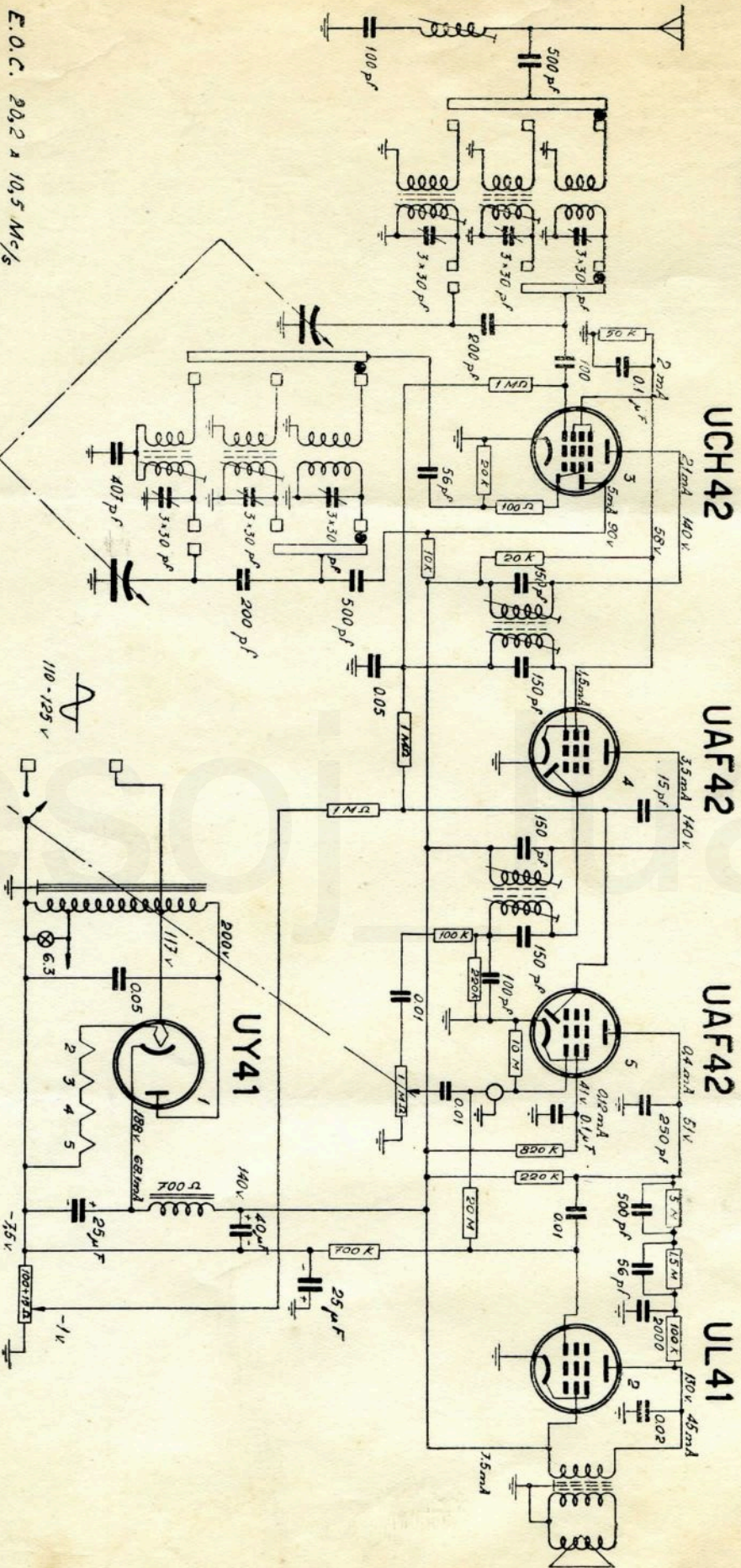




MODELO BATAN



1º E.O.C. 20,2 x 10,5 Mc/s
 2º E.O.C. 11 x 5,8 "
 O.M. 540 Kc/s a 1800 Kc/s

APERTURAS EFECTUADAS CON 117V EN 600 Kc CON INSTRUMENTO DE 10000 Ω_{1/1}