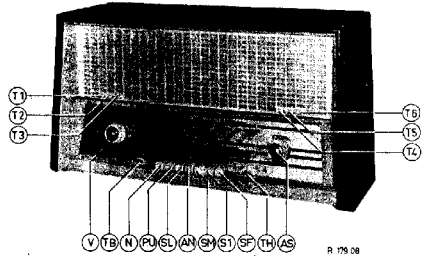


PHILIPS

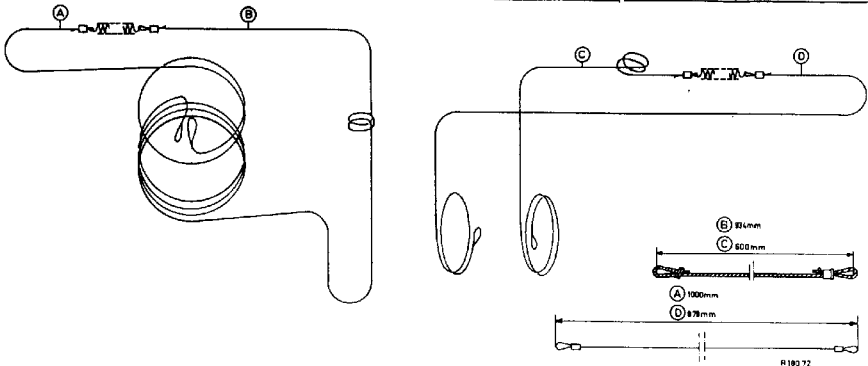
SERVICE NOTES

B 6 X 82 A



<u>Luidspreker - Loudspeaker</u> <u>Leutspreeker - Haut parleur</u>	<u>Control - Bedieningsorganen</u> <u>Bedieningsorganen - Organes de commande</u>	
AD 3690 AK (840) 2 - 800 D AD 3500 AE (844) 2 - 800 D	V Volume control - Volume regelaar Leutskrakerregler - Contrôle de volume	T.3 Bass control - Lage tonen regelaar Bass regler - Contrôle des graves
<u>Z.P. - M.F. - F.P. - H.F.</u>	M Mains switch - Netschakelaar Netsschalter - Interrupteur de réseau	T.4 Treble control - Hoge tonen regelaar Höhenregler - Contrôle des aigus
452 ko/μ (A.M.) 10,7 Mc/μ (F.M.)	P.U. P.U. switch - P.O. schakelaar P.O. schalter - Commutateur de P.O.	T.1 Radio distr. - Radio distr. Tel. Rundespruh - Distr. Radio
<u>Main voltage - Niveauningen</u> <u>Netspanningen - Tension de réseau</u>	A.N. Aerial switch - Antennenschakelaar Antenne Schalter - Commutateur d'antenne	T.2 Reverbération effect - Gain effect Reverb. effect - Effet de réverbération
110 - 127 - 145 - 165 - 220 - 245 V	S.L. L.W. - L.G. - L.V. - P.O. - 870 - 2000 M (345-150 ko/μ) S.M. M.W. - M.G. - M.V. - P.O. - 186 - 578 M (1600-519 ko/μ) S.T. S.W. - K.G. - K.V. - G.C. - 24,3 - 51,7 M (12,3-5,8 Mc/μ) S.F. F.W. - F.M. - F.K. - P.M. - 3 - 3,43 M (100-87,5Mc/μ)	T.3 Silent tuning - Stille afstemming Stille Abstimmung - Accord silencieux
<u>Consumption - Verbruik</u> <u>Verbruikswaarden - Consommation</u>	A.S. Tuning - Afstemming Abstimmung - Sintonisation	T.4 Parola T.5 Modeste T.6 Fidalita
ca. 75 W (A.M.)- ca. 70 W (F.M.)		
<u>Dimensions - Afmetingen</u> <u>Abmessungen - Dimensions</u>		
650 x 375 x 272 mm.		

<u>List of parts</u>	<u>Lijst van onderdelen</u>	<u>Kerastaviliste</u>	<u>Liste des pièces</u>
Cabinet	Kast	Obhuse	Boîtier
Frame (speaker)	Front (luidspreker)	Front (Leutspreeker)	Cadre (hautparleur)
Lens (S.M.S.)	Lens (S.M.S.)	Lense (S.M.S.)	Lentille
Knob (V + A.S.)	Knop (V + A.S.)	Knopf (V + A.S.)	Bouton (V + A.S.)
Spring in knob	Veer (in knop)	Feder (in Knopf)	Resort (en bouton)
Knob (tone control)	Knop (TR + TB)	Knopf (TR + TB)	Bouton (TR+TB)
Bracket (sliding rear cover)	Beugel (schuif achterwand)	Hügel (Schubwand Bef.)	Support (fixation panneau arrière)
Female plug (speaker)	Aansluiting (extra luidsp.)	Aanschluss (extra Lautsp.)	Socle (hautparleur supplémentaire)
Conn. plate (F.L. etc.)	Aansluitplaat (P.O. etc.)	Aanschlussplatte (P.O. etc.)	Plaque de connexion (P.O. etc.)
Conn. plate (F.L. etc.)	Aansluitplaat (antenna)	Aanschlussplatte (antenne)	Plaque de connexion (antenne)
Voltage adapter	Spanningsomschakelaar	Spannungsumschalter	Carroussel de tension
Drumset (F.M. tuner)	Tuile (F.M. tuner)	Tuile (F.M. Einzel)	Manchon (unité F.M.)
Drum (F.M. var. capacitor)	Trommel (F.M. var. cond.)	Trommel (F.M. Drvkap)	Tambour (cond. var. F.M.)
Push button (T1-T6)	Druktoets (T1-T6)	Druktaaste (T1-T6)	Touche (cond. var. F.M.)
Push button (P.O. SL etc.)	Druktoets (P.O. SL etc.)	Druktaaste (P.O. SL etc.)	Touche pousseiroe (T1-T6)
Dial (A)	Stationschaal (A)	Skala (A)	Touche pousseiroe (P.O. SL etc.)
Dial (S)	Stationschaal (S)	Skala (S)	Calibre (A)
			Calibre (S)
			04/ME

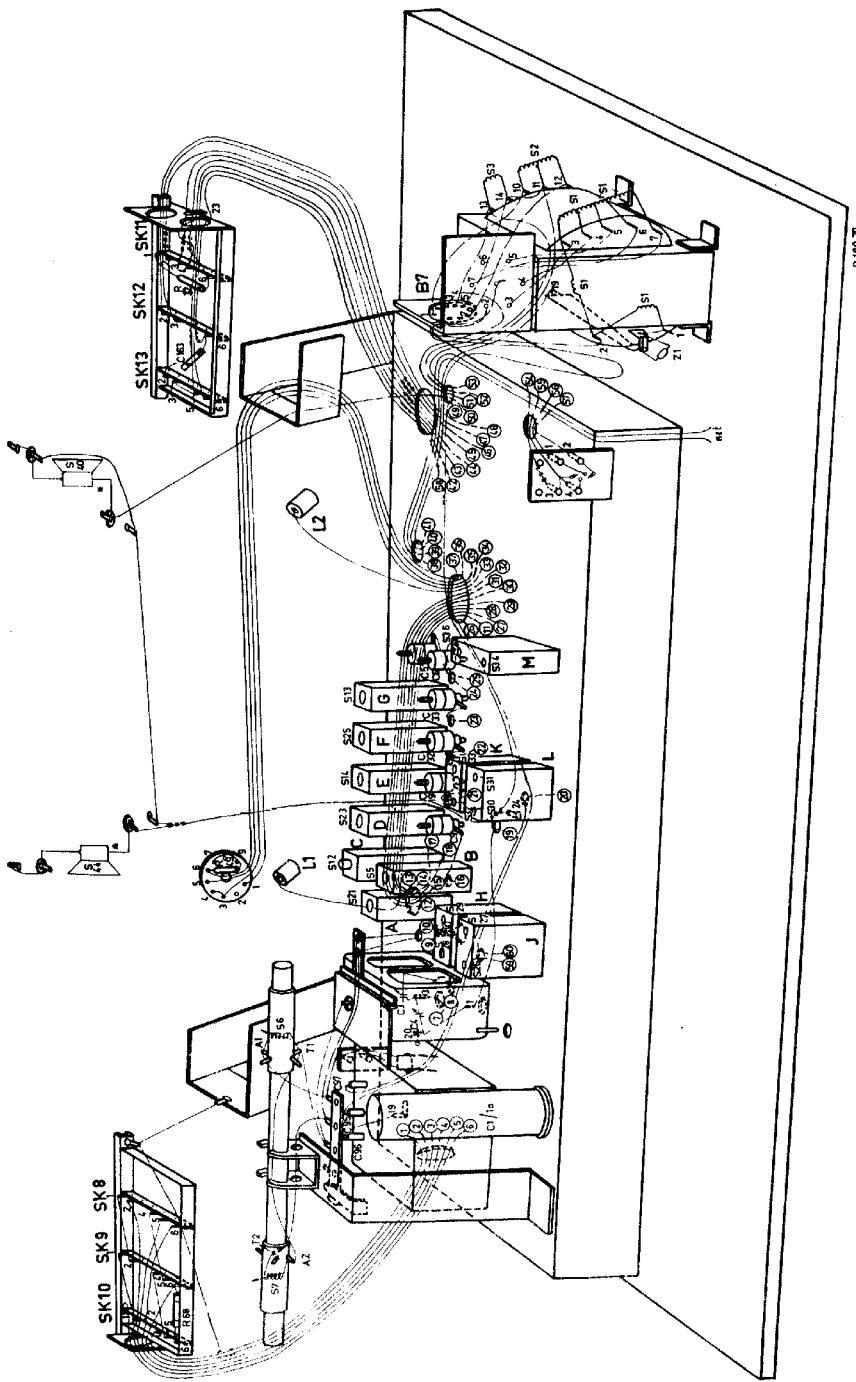


B6X82

	Push button	Trimming point	Signal	Trim	Output
	Druktoets	Trimpunt	Signaal	Afregelen	Uitgangsspanning
	Drucktaste	Abgleichpunkt	Signal	Abgleichen	Ausgangsleistung
	Touche pousseire	Point de réglage	Signal	Régler	Tension de sortie
I.F. H.F. Z.F. M.F.	S.M.	1	452 kc/s 33.000 pF g1B2	S33, S32 S28, S29 S32	Max.
		3	452 kc/s	S11, S12, S11	Min.
H.F. and oscillator circuits -	S.L. + A.N.	3	6,30 Mc/s	S21, S5	
		2	11,73 Mc/s	C32, C9	
H.F. en oscillator kringen -	S.L. + A.N.	3	172 kc/s	S14	
			172 kc/s-3SK4	S13	
H.F. und Oszillator Kreise -	S.L.	3	172 kc/s-3SK4	S7	
H.F. und Oszillator Kreise -	S.L. + A.N.	2	340 kc/s	C19	
Circuits H.F. et oscillateur -	S.L.	2	340 kc/s-3SK4	C5	Max.
	S.L. + A.N.	2	340 kc/s-3SK4	C6	
	S.M. + A.N.	3	610 kc/s	S25	
	S.M.	3	610 kc/s-3SK4	S6	
	S.M. + A.N.	2	1500 kc/s	C33	
	S.M.	2	1500 kc/s-3SK4	C10	
	Pointer to	Signal	Service oscill.	Trim	Indication D.V.
	Stationwijzer	Signaal	Service oscill.	Afregelen	Aanwijzing D.V.
	Skalenzeiger	Signal	Service oscill.	Abgleichen	Anweisung D.V.
	Aiguille sur	Signal	Oscill. Service	Régler	Indication D.V.
I.F.			1500 pF-g1B4	S34	Max.
M.F.			1500 pF-g1B4	* S36-S36a	0 V
Z.F.	87,5 Mc/s	10,7 Mc/s	1500 pF-g1B3	** S30-S3	
			1500 pF-g1B2	S26, S27	
			⌋ ⊕	S58, S21	Max.
R.F.	87,5 Mc/s	87,5 Mc/s	⌋ ⊕	S95, S56-S57	
H.F.	100 Mc/s	100 Mc/s	⌋ ⊕	C86, C89	

- * Connect to C56 two resistors of 270 kΩ (1%) connected in series.
Connect the D.V. between the point of junction of these resistors and the point of junction R30, C51.
- ** Sluit parallel aan C56 twee in serie geschakelde weerstanden van 270 kΩ (1%).
Sluit diode voltmeter aan tussen het knooppunt van deze weerstanden en het knooppunt R30, C51.
- ** Connecter en parallèle à C56 deux résistances de 270 kΩ (1%) connectées en série.
Connecter le voltmètre de diode entre le noeud de ces résistances et le noeud R30, C51.
- ** Parallel an C56 zwei in Serie geschalteten Widerstände von 270 kΩ (1%) anschliessen.
Das D.V. zwischen dem Knotenpunkt dieser Widerstände und dem Knotenpunkt R30, C51 anschliessen.
- ** Remove the resistors of 270kΩ and connect the D.V. again across C56.
- ** Verwijder de weerstanden van 270 kΩ en sluit de diode voltmeter aan over C56.
- ** Enlever les résistances de 270 kΩ et connecter le voltmètre de diode à nouveau sur C56.
- ** Widerstände von 270 kΩ entfernen und das D.V. wieder über C56 anschliessen.

S1)		S21)	A3 127 83	C42)	926/10,7	R2	938/A1K2
S2)	A3 143 14	C51)		C43)		R10	E 001 AG/A3K9
S3)		S22)	925/24-52M	S32)		R14	E 001 AD/A2K2
21)		S23)		S33)	925/452-2	R16	E 001 AD/A2K2
S4)	921/24-52M	S24)		C44)		R24)	
S5)		S25)	A3 125 99	C45)		R25)	R1 639 53
S6)		S26)		S34)		R25a)	
S7)	922/03	S27)	A3 127 86	S35)		R34	916/GE200K
S11)		C34)		S36)	926/10,7RD	R38	B1 639 49
S12)	A3 119 70	C35)		S36a)		R44	E 001 AR/A6KB
C14)		C37)		C53)		R46	E 001 AR/A150B
C15)		S28)	925/452	C72)		R50	E 001 AR/A82B
S13)	A3 125 49	S29)		S41)	110 61		
S14)		C36)		S42)			
S15)	A3 127 39	C37)		S43)	A3 803 61		
		S30)	926/10,7	C5)			
		S31)		C4)	49 001 98		



R 1807

2	41.42	6.5.6.7.43	11.10.04.2.7	20.22.31.33	30.35.36.38	40.44	46	48	50	52	54	56	58	60	62	64	66	68	70	72	74	76	78	80	82	84	86	88	90	92	94	96	98	100											
3	11	13	15	17	19	21	23	25	27	29	31	33	35	37	39	41	43	45	47	49	51	53	55	57	59	61	63	65	67	69	71	73	75	77	79	81	83	85	87	89	91	93	95	97	99

