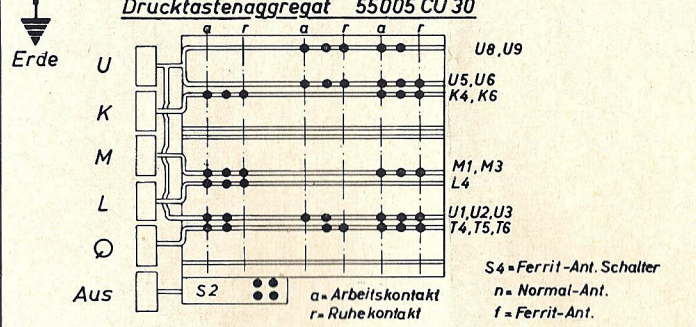
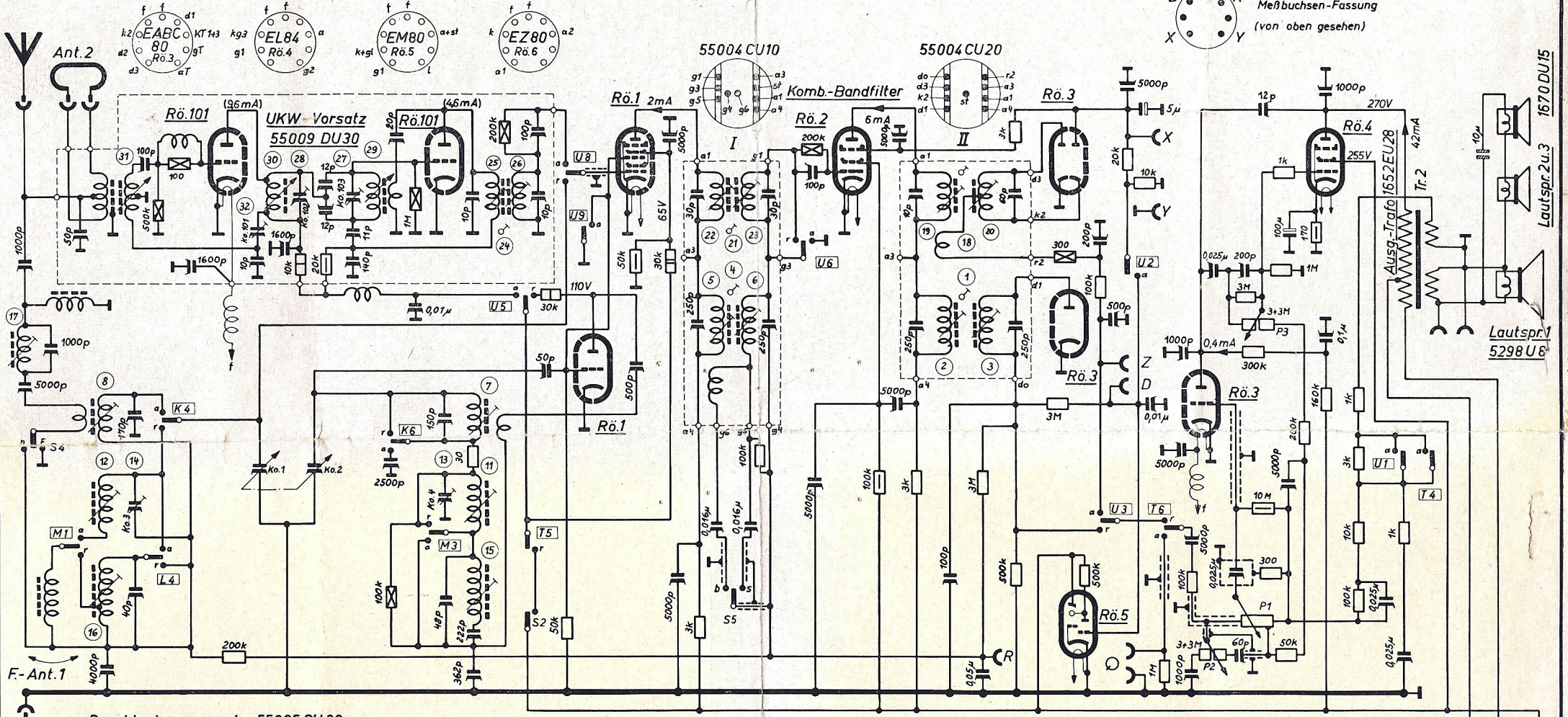
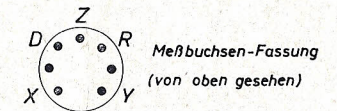
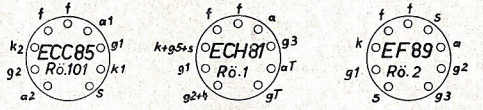


# Schaltschema für SABA-Villingen 6-3D



Spannungen und Ströme mit Multizet (300V-30V) auf Stellung MW u. UKW gemessen (Klammerwerte auf UKW)

Zahlen an den Abgleichstellen entsprechen den Abgleich-Positionen der Abgleichvorschrift 55000-3003.

**55000-3000**

Zwischenfrequenz AM = 472 KHz  
Zwischenfrequenz FM = 6,75 MHz

Leistungsaufnahme ≈ 52W

