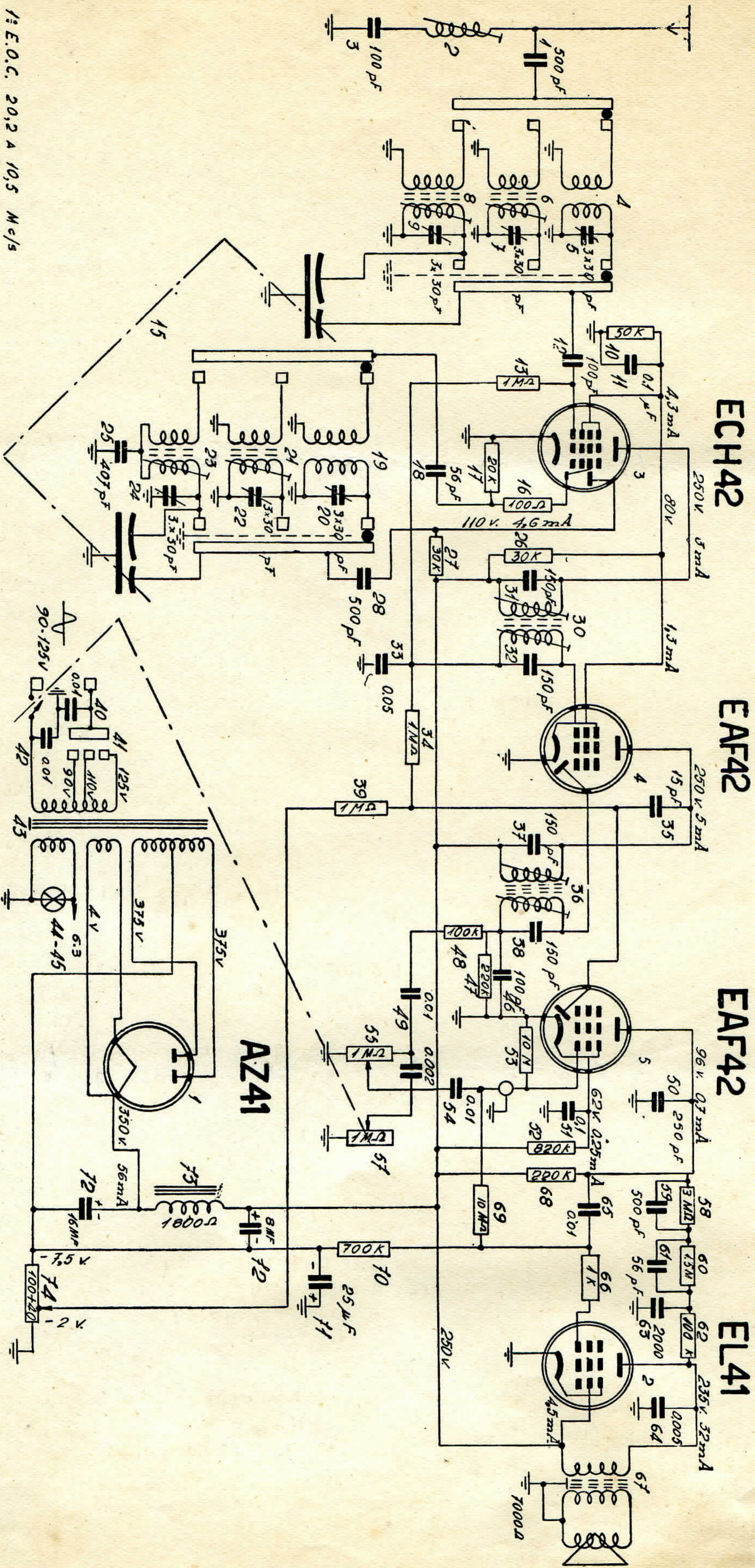




# MODELO MIDWAY



1: E.O.C. 20,2 A 10,5 Mc/s  
 2: E.O.C. 11 A 5,8 ''  
 O.M. 540 Kc/s A 1800 Kc/s

MEDIDAS EFECTUADAS EN O.M. EN 600 Kc/s CON INSTRUMENTO DE 10,000 Ω/V