

TENSIONS MESURÉES AVEC VOLTMETRE A LAMPE EN L'ABSENCE DE SIGNAL PAR RAPPORT A LA MASSE (-9°)

REYOB 1er 10M

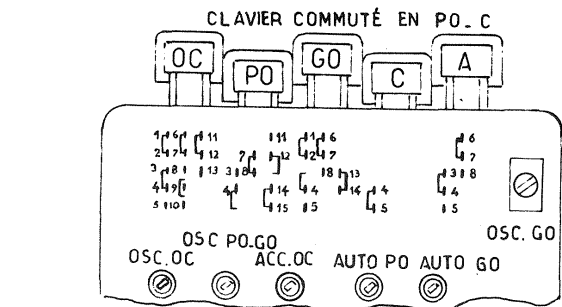
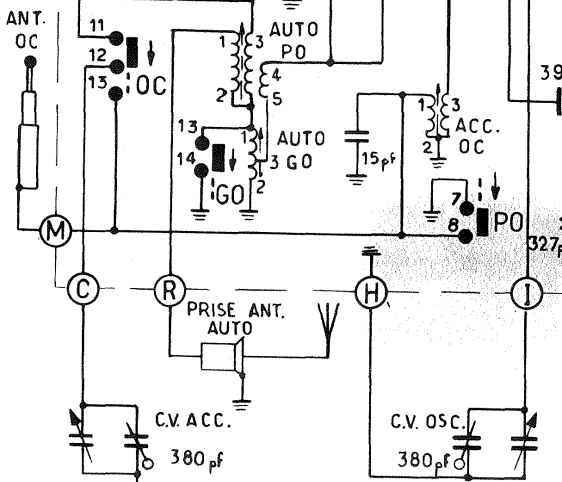
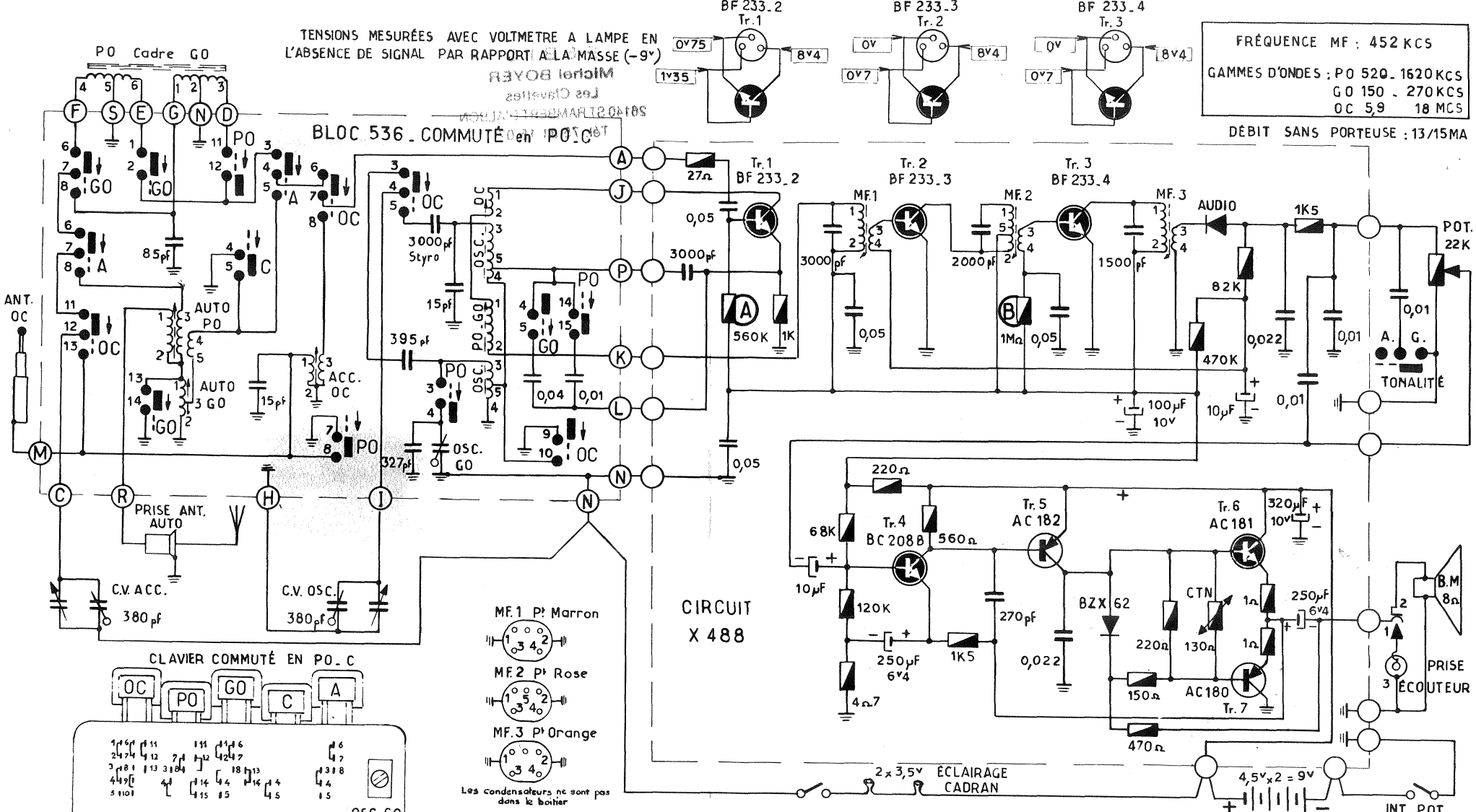
220V 50 Hz

ADJ. 12 22 MAR 12 04 10 S

FREQUENCE MF : 452 KCS
 GAMMES D'ONDES : PO 520 - 1620 KCS
 GO 150 - 270 KCS
 OC 5,9 18 MCS

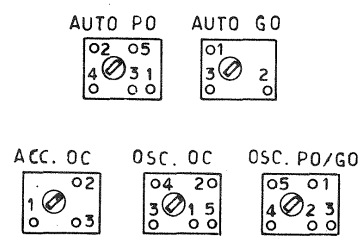
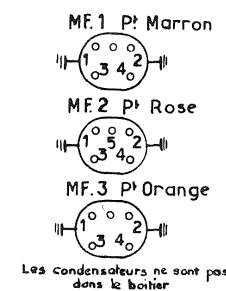
DEBIT SANS PORTEUSE : 13/15MA

BLOC 536 COMMUTE EN PO C

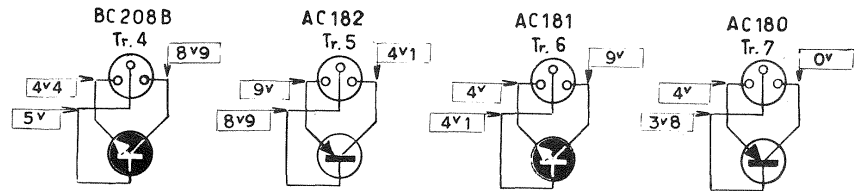


COMMUTATIONS INTERNES DU BLOC

| | |
|---------|--|
| EN OC | OC : 4.5, 7, 8, 9, 10 |
| EN PO C | OC : 3, 4, 6, 7, 11, 12 PO : 7, 8, 14, 15 GO : 1, 2, 6, 7, 13, 14 C : 4, 5 A : 3, 4, 6, 7 |
| EN GO C | OC : 3, 4, 6, 7, 11, 12 PO : 3, 4, 11, 12 GO : 4, 5, 7, 8 C : 4, 5 A : 3, 4, 6, 7 |
| EN PO A | OC : 3, 4, 6, 7, 11, 12 PO : 7, 8, 14, 15 GO : 13, 14 A : 4, 5, 7, 8 |
| EN GO A | OC : 3, 4, 6, 7, 11, 12 PO : 3, 4 GO : 4, 5 A : 4, 5, 7, 8 |



CIRCUIT X 488



RECEPTEUR "DOLORÈS" Type S. OPTALIX RADIO