

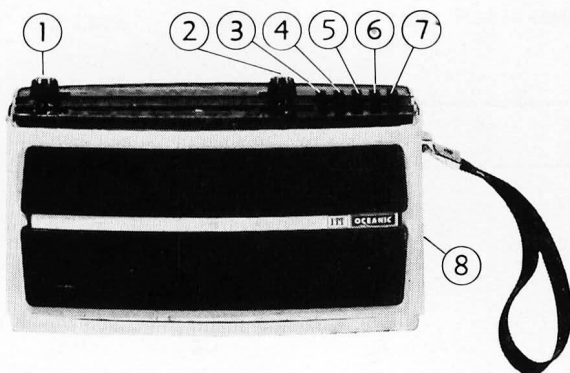
**ITT****OCÉANIC**

10 | T 1240 | 00

SERVICE DOCUMENTATION

NOTICE TECHNIQUE RADIO PORTABLE T 1240

DATE : 1969

**COMMANDES PRINCIPALES**

- 1 - Arrêt-marche.
- 2 - Sélecteur des stations.
- 3 - Touche PO
- 4 - Touche GO
- 5 - Touche pré réglée EUR.
- 6 - Touche pré réglée LUX.
- 7 - Touche antenne voiture.
- 8 - Prise antenne voiture.

**CARACTERISTIQUES PRINCIPALES****Transistors** : 6.**Diodes** : 2.**Gammes** : 2 et 2 stations pré réglées.  
Europe et Luxembourg.PO 520 à 1620 Kcs  
185 à 580 mGO 154 à 278 Kcs  
1080 à 1950 m**Cadre** : Ferrite.**Prise** : Antenne auto (commutée)**Puissance de sortie** : 280 mW.**Haut-parleur** : 9 cm - 20 ohms.**Alimentation** : 1 pile plate de 4,5 V.**Consommation** : 15 à 75 mA (suivant puissance).**Coffret** : Kralastic gainé, façade façon bois.**Dimensions** :

Longueur : 250 mm.

Hauteur : 145 »

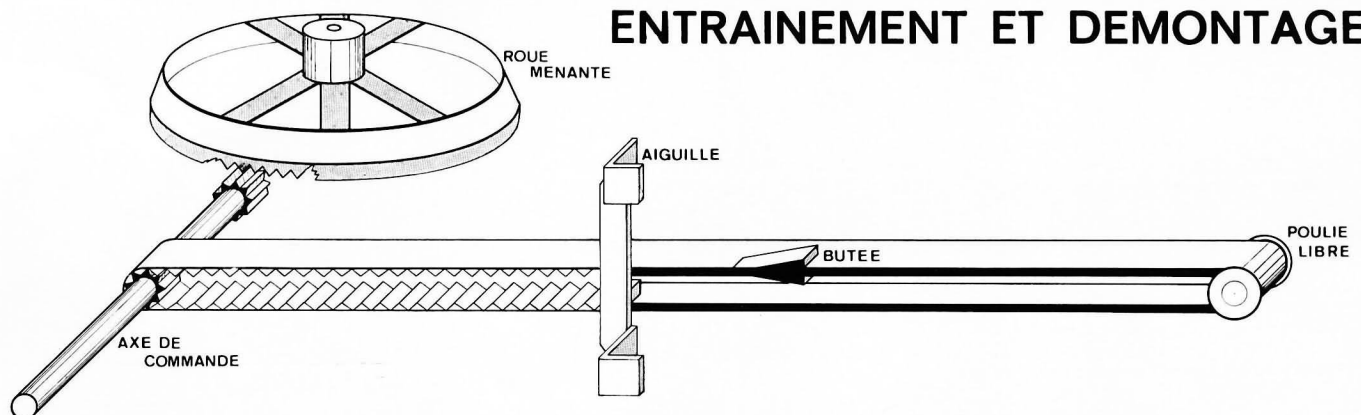
Profondeur : 65 »

**Poids** : 1,5 kg avec pile.

# REGLAGES AM.

ORDRE DE REGLAGE	GAMME	POSITION DE L'AIGUILLE	GENERATEUR		INJECTION	REGLAGE	INDICATION A OBTENIR
			Fréq.	Mod.			
MOYENNE FREQUENCE	PO	1 400 Kcs	480 Kcs	30 %	par 50 nF sur Base TR 3	G 23	Remplacer le HP par une résistance de 22 Ω (1/2 W) brancher un contrôleur aux bornes et dans les 3 cas chercher la déviation maxi.
	PO	1 400 Kcs	480 Kcs	»	» Base TR 2	K 2	
	PO	1 400 Kcs	480 Kcs	»	» Base TR 1	K 1	
OSCILLAT. PO	PO Cadre	574 Kcs	574 Kcs	»	Boucle rayonnante	L 3	Max. tension sortie
	PO Cadre	1 400 Kcs	1 400 Kcs	»	»	Trimmer oscillat. C 1	» » »
ACCORD PO	PO Cadre	574 Kcs	574 Kcs	»	»	Bobine accord cadre PO L 2	» » »
	PO Cadre	1 400 Kcs	1 400 Kcs	»	»	Trimmer Accord PO C 2	» » »
ACCORD GO	GO Cadre	157 Kcs	157 Kcs	»	»	Bobine accord cadre GO L 2 A	» » »
OSCILLAT. EUROPE 1	EUR.	sans importance	180 Kcs	»	»	Condens. oscill. EUROPE 1 C 4	» » »
ACCORD EUROPE 1	EUR.	»	180 Kcs	»	»	Trimmer accord EUROPE 1 C 4 B	» » »
OSCILLAT. LUXEMB.	LUX.	»	232 Kcs	»	»	Condens. accord LUX. C 5	» » »
	LUX.	»	232 Kcs	»	»	Trimmer Accord LUX. C 5 B	» » »
ACCORD ANTENNE PO	PO ANTENNE	Milieu cadran	950 Kcs	»	dans la prise antenne à travers sonde injection (voir dessin)	L 1	Max. du signal
ACCORD ANTENNE GO	GO	200 Kcs	200 Kcs	»	sonde injection antenne (voir dessin)	L 1 A	Max. du signal

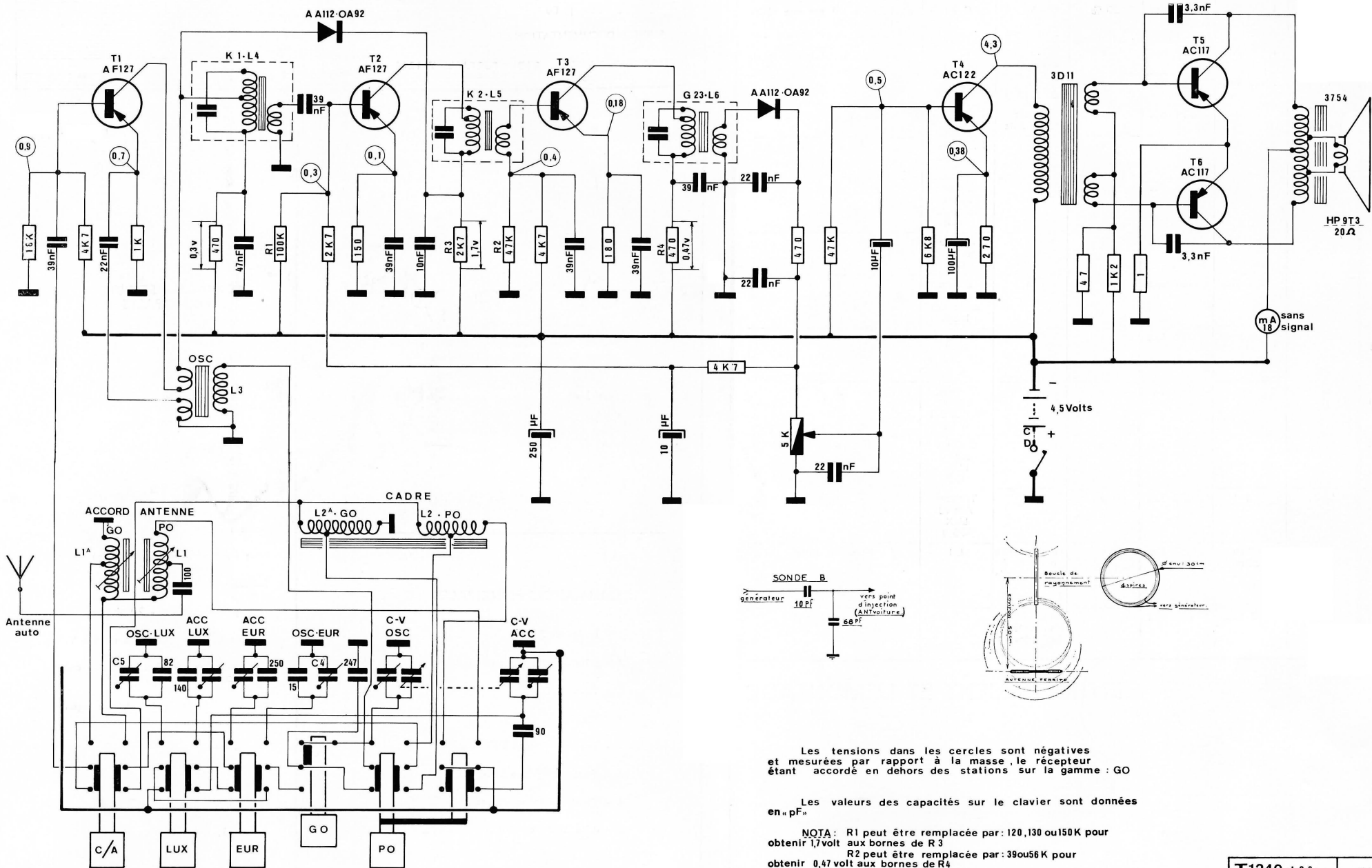
## ENTRAINEMENT ET DEMONTAGE



- L'accès à l'entraînement se fait en enlevant le côté supportant le haut-parleur.
- Pour tendre le système d'entraînement, il suffit de jouer sur l'équerre supportant la poulie libre.



# SCHEMA DE PRINCIPE



Les tensions dans les cercles sont négatives et mesurées par rapport à la masse, le récepteur étant accordé en dehors des stations sur la gamme : GO

Les valeurs des capacités sur le clavier sont données en « pF »

NOTA : R1 peut être remplacée par : 120, 130 ou 150K pour obtenir 1,7 volt aux bornes de R3

R2 peut être remplacée par : 39 ou 56K pour obtenir 0,47 volt aux bornes de R4