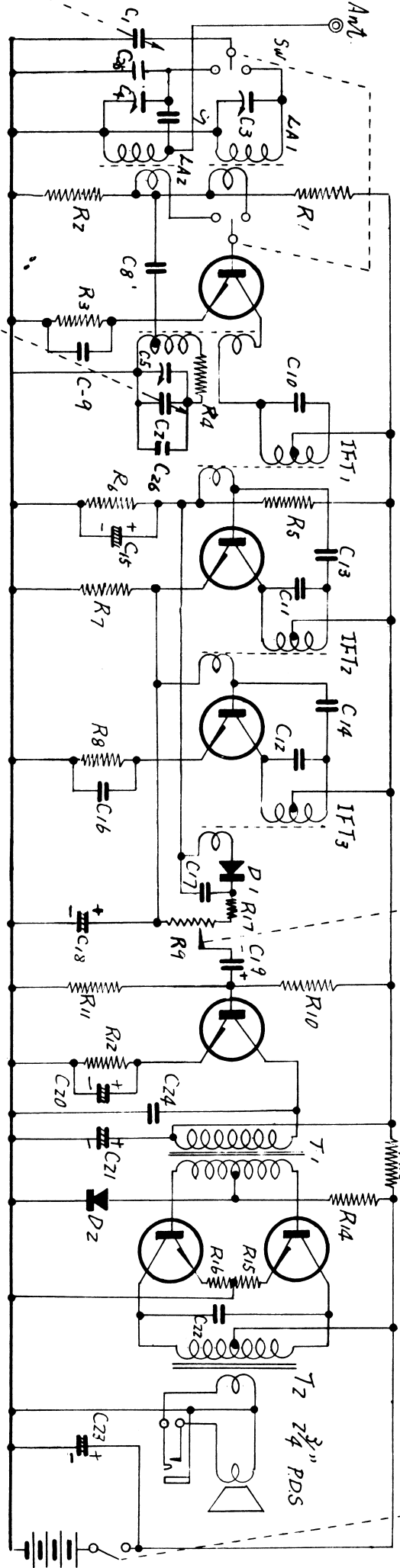


SONY



R1	22k	20% 1/4W	R4	3.3k	20% 1/4W	C5	VC 100μF	Trimmer	C18	30μF 6V	4.5コ	LA1	LA-531-6C
R2	5.6k	"	R15	10Ω	10% 1/4W	C6	(不要)		C19	50μF 6V	"	LA2	LA-300-6E A
R3	1k	"	R16	10Ω	"	C7	700PF	1.9コ	C20	30μF 6V	"	LoSC	103-5M
R4	10Ω	"	R17	500Ω	20% 1/4W	C8	0.02μF	4.4コ	C21	30μF 6V	"	IFT1	LI-51-AN
R5	33k	"				C9	0.005μF	"	C22	1.1μF	MP	"	2 LI-51-BN
R6	22k	"				C10	200P	4.9コ	C23	30μF 6V	4.5コ	"	3 LI-51-CN
R7	22k	"				C11	200P	"	C24	0.01μF	1.4コ	T1	4R: 3R
R8	1k	"				C12	200P	"	C25	10PF	1.9コ	T2	600Ω: 3Ω
R9	5k	VR				C13	2P	"	C26	5PF	"	Sw	1.5" 3.50F
R10	15k	20% 1/4W				C14	2P	"				D1	Detector
R11	5.6k	"				C15	30μF 6V	4.5コ				D2	Varistor
R12	1k	"				C16	0.02μF	4.4コ					
R13	100Ω	"				C17	0.01μF	"					

各極 TR-62 回路図  
図番 A214-112

32.5.25 改版

Δ	32.5.28	訂正	A	3.8.6	C16, 24 変更
□	32.6.18	C25 追加	5	33.1.14	R1, C9, C16 変更 註
○	32.8.8	C26 追加	6	33.1.14	R5, R7 に追加 挿入

トランスの仕様は TR-66 用トランスの仕様を参照す。