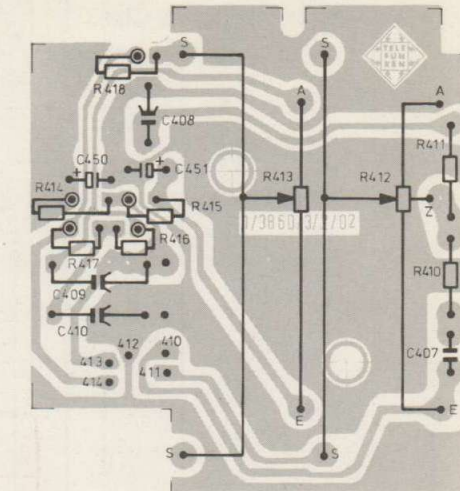
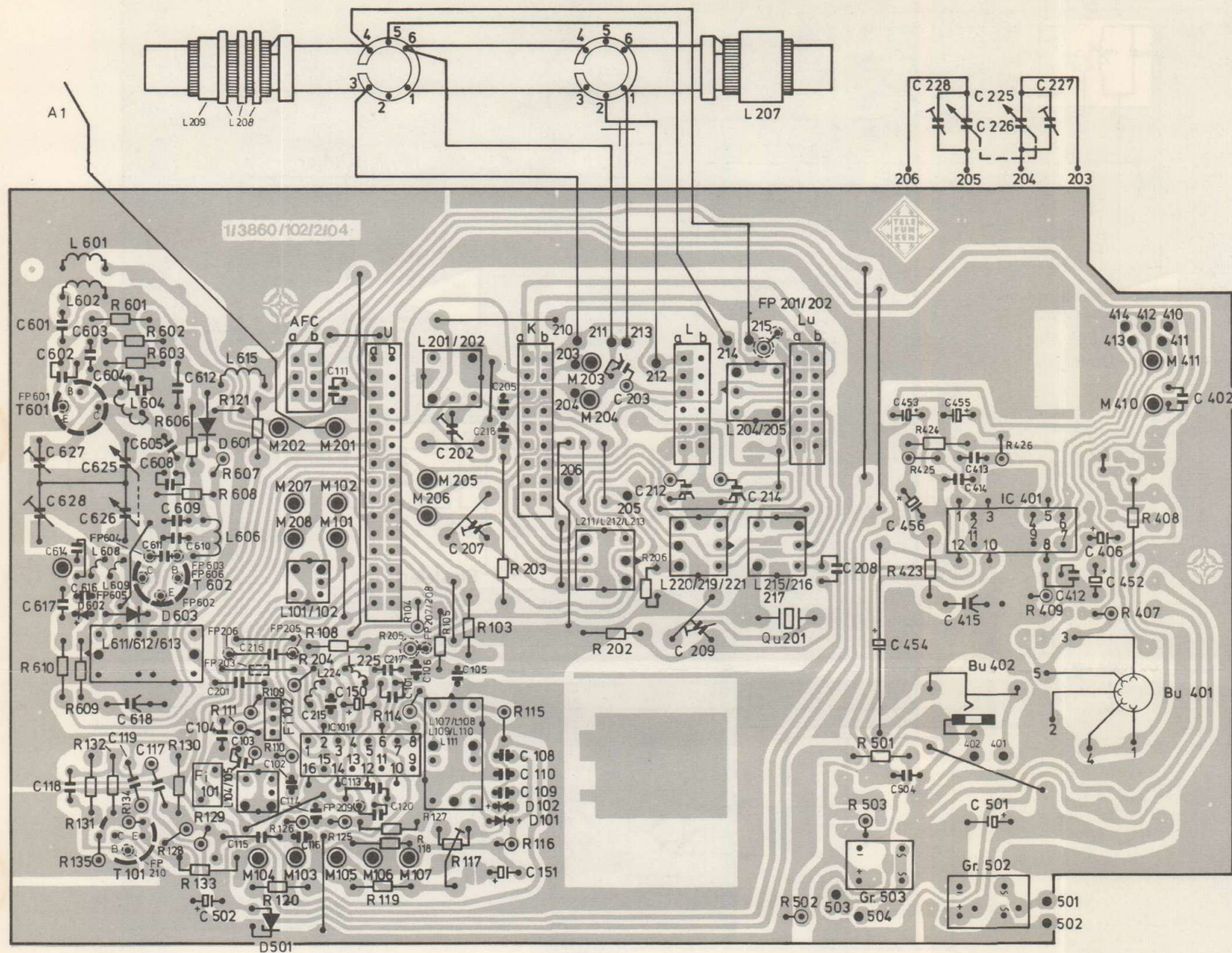


- Gleichspannungsangabe Netzbetrieb mit eingelegten Batterien (9 V) } UKW
- Gleichspannungsangabe Batteriebetrieb } UKW
- DC-voltage indication mains operation with inserted batteries (9 V) } FM
- DC-voltage indication battery operation } FM
- Indication de tension continue en fonctionnement secteur avec piles insérées (9 V) } FM
- Indication de tension continue en fonctionnement piles } FM

- T 601 UKW-Vorstufe
FM input stage
Étage d'entrée FM
- T 602 UKW-Oszillator und -Mischstufe
FM oscillator and mixer stage
Étage oscillateur et mélangeur FM
- T 101 5-kHz-Sperre
5-kHz blocking
circuit de blocage 5 kHz
- IC 101 AM-Oszillator-, Misch- und ZF-Stufe
AM-Demodulator, FM-ZF-Verstärker
AM oscillator, mixer and IF stages
AM demodulator, FM-IF amplifier
Étage oscillateur, mélangeur et FI AM
démodulateur AM, ampli FM-FI
- IC 401 NF-Vor- und Endstufe
AF input and output stages
Étage BF d'entrée et final
- Fi 101 Keramischschwinger 460 kHz
Ceramic resonator 460 kHz
Résonateur céramique 460 kHz
- Fi 102 Keramisches Filter 10,7 MHz
Ceramic filter 10,7 MHz
Filtre céramique 10,7 MHz
- Gr 502 Netzgleichrichter
Mains rectifier
Redresseur secteur
- Gr 503 Elektronische Umschaltung für den wahlweisen
Netz- bzw. Batteriebetrieb
Electronic commutation for selective mains
or battery operation
Commutateur électronique pour le fonctionnement
an choix sur secteur on piles
- S 501 Ein-/Aus-Schalter, Batterie/Netz
On/off switch, battery/mains
Interrupteur marche/arrêt, piles/secteur
- Bu 401 Phono/Tonband, PU/tape, PU/bande
- Bu 402 Kopfhörer, headphones, casque d'écoute
- R 412 Lautstärke, volume
- R 413 Höhen-/Tiefenabsenkung
trebles/basses
aigus/graves

Einstellerplatte
 Control board
 Plaque de commandes

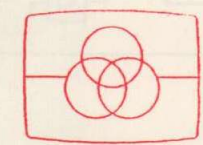
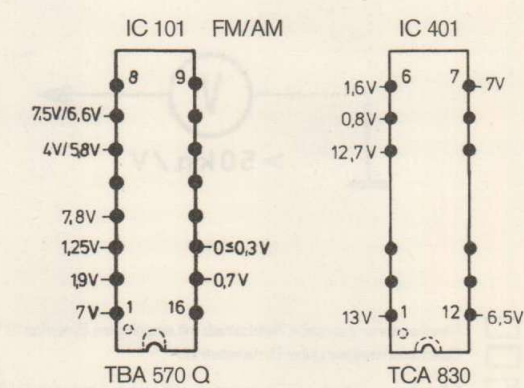
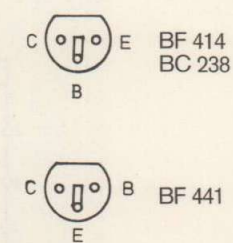
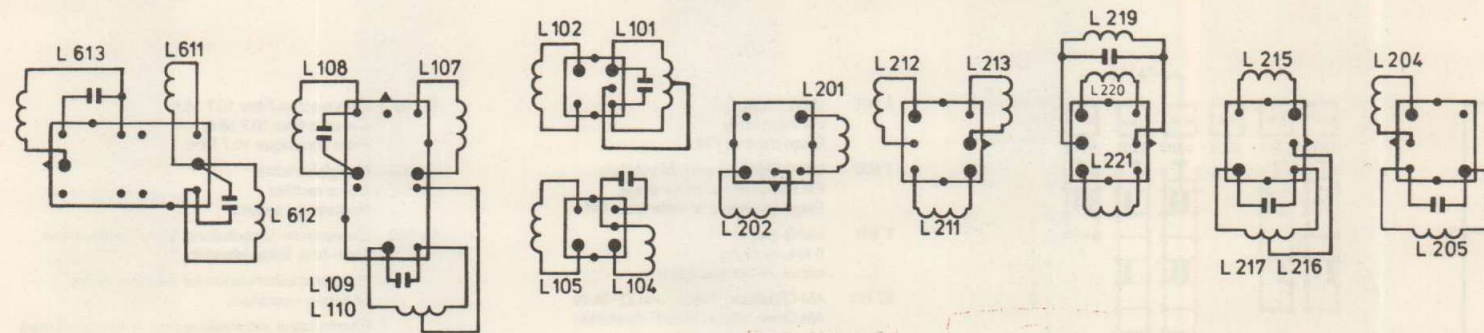


Wellenbereiche	
LW	150 — 260 kHz
MW	520 — 1610 kHz
KW	5,93 — 15,5 MHz (49—19 m)
Luxemburgtaste	6,090 MHz Quarzstabilisiert
UKW	87,5 — 104 MHz

ZF: FM = 10,7 MHz; AM = 460 kHz

Transistor-Anschlußpunkte

Spannungen am IC (Netzbetrieb)



Free service manuals
 Gratis schema's
 Digitized by

www.freeservicemanuals.info