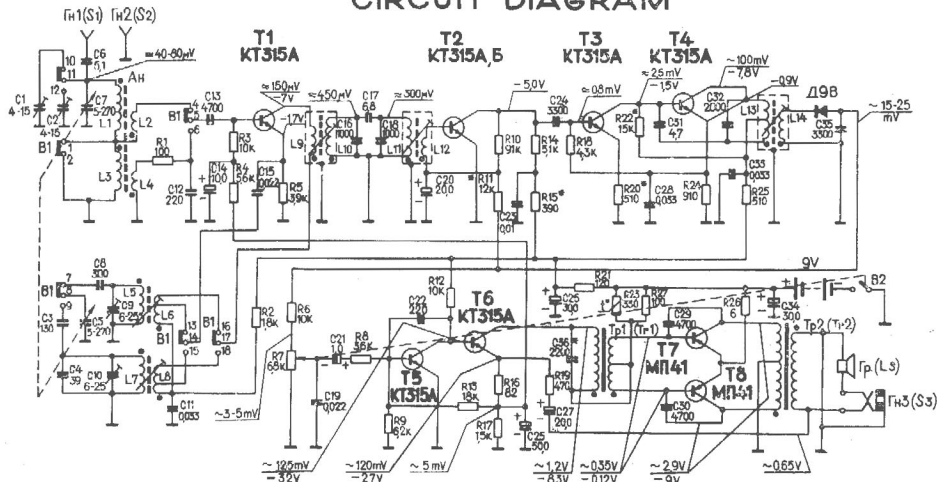
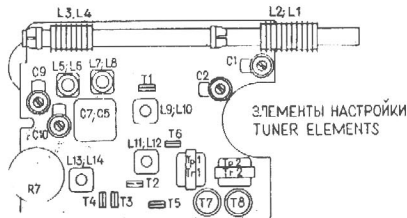


# selca-404

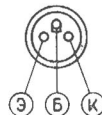
## CIRCUIT DIAGRAM



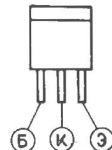
ТИП TYPE	ПОРЯДКОВЫЙ НОМЕР DESIGNATION
РЕЗИСТОРЫ - RESISTORS	
BC-0125a	R1-R6; R8-R22; R24;
	R25; R27
СПЗ-36m	R7
СТ1-17	R23
ПРОВОЛОКН. WIDE R26	
КОНДЕНСАТОРЫ - CAPACITORS	
КЛЕ-КПФ2	C5, C7
КПК-МП	C1, C2, C9, C10
КТ	C3, C4, C12, C17, C22
К.Д	C6, C31
К10-7В	C11, C13, C15, C19, C23, C24,
	C28, C29, C30, C33, C35, C36
КСО-1	C8
ПМ-1	C16, C18, C32
К50-9	C14, C20, C21, C27
К50-6	C25, C26, C34



- 1 ПЕРЕКЛЮЧАТЕЛЬ ДИАПАЗОНОВ (B1) В ПОЛОЖЕНИЕ СВ BAND SELECTOR (B1) IN POSITION MW
- 2 ВЕЛИЧИНЫ, ОТМЕЧЕННЫЕ (\*) МОГУТ ОТЛИЧАТЬСЯ ОТ УКАЗАННЫХ В СХЕМЕ VALUES MARKED BY (\*) MAY DIFFER FROM THOSE SHOWN IN CIRCUIT



ТРИОД  
TRIODE МП41



ТРИОД  
TRIODE КТ-315А,Б