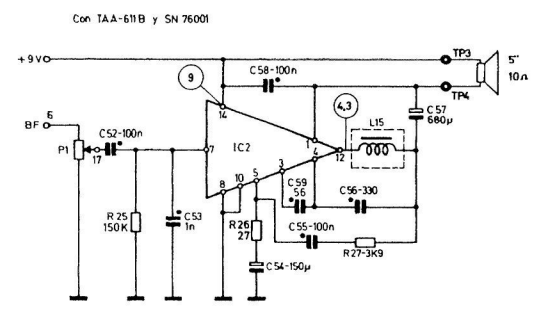
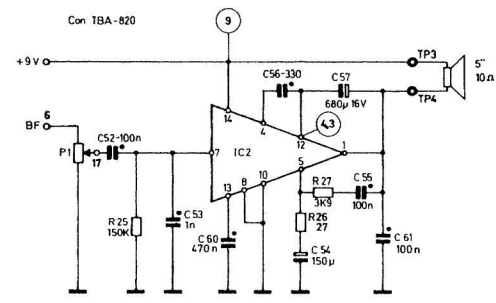


- BANDAS CUBIERTAS**
- FM — 87,1 — 108,5 MHz
  - OM — 530 — 1625 MHz
  - OC — 5,7 — 16,5 MHz
- FI-AM — 455 KHz  
 FI-FM — 10,7 MHz

○ Tensiones sin señal, volumen 0, referidos a masa y medidos con un voltímetro de 20.000 Ω/V



**inter** E-118/C