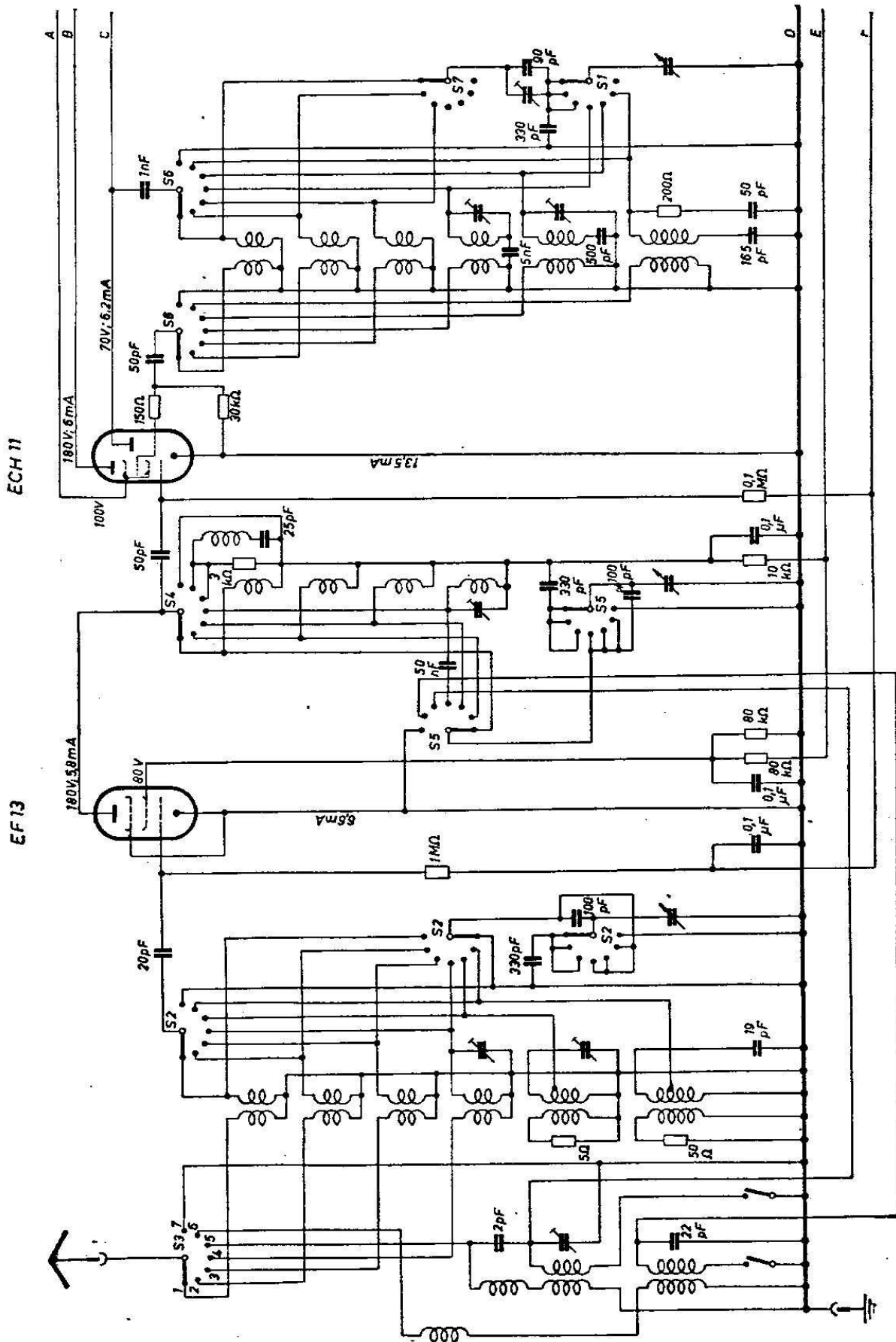


Siemens 15 W

(linke Seite des Schaltbildes)



ZF=4,68/4,73KHZ

| Schalter | 1 | 2 | 3 | 4 | 5 | 6 | 7 |
|----------|---|---|---|---|---|---|---|
| 19 m | | | | | | | |
| 25 m | | | | | | | |
| 31 m | | | | | | | |
| Kurz | | | | | | | |
| Mittel | | | | | | | |
| Lang | | | | | | | |
| TA | | | | | | | |

Siemens 15 W

(rechte Seite des Schaltbildes)

