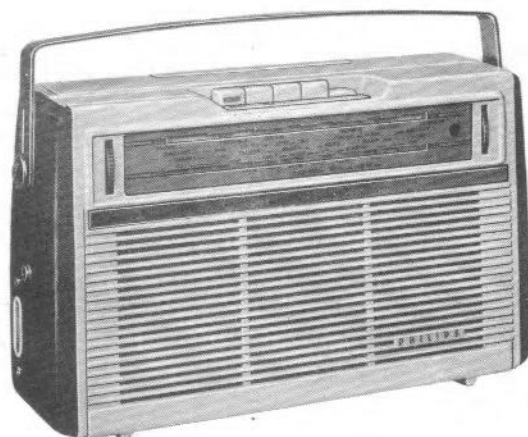


# PHILIPS Service

DOCUMENTATION  
**L 3X 14T/00**

Dép<sup>t</sup> SERVICE Central  
20, Avenue HENRI-BARBUSSE  
**BOBIGNY** (Seine)

Classement { Saison 1962-1963  
                  { Classeur 6



### Spécifications

Haut-parleur	AD 3416 SZ (8 $\Omega$ )
M.F.	452 kHz
Tens.de batterie	6V (4x1,5V)
Consommation	48mA (0,1Wmax)
Dimensions	306,5 x 187 x 94 mm

### Commandes

(de gauche à droite)

1 (molette)	Contrôle de volume
2 (touche)	Commutateur inter.
3 ( " )	Contrôle de tonalité
4 ( " )	Commutateur O.C.
5 ( " )	Commutateur P.O.
6 ( " )	Commutateur G.O.
7 (molette)	Syntonisation

### Gammes d'ondes

G.O.	750 - 2000 m	( 400 - 150 kHz)
P.O.	185 - 580 m	( 1622 - 517 kHz)
O.C.	16,5 - 50,8m	( 18,1 - 5,9MHz)

### Transistors

TS1	AF 115	TS5	OC 75
TS2	OC 45	TS6	2 - OC 74
TS3	OC 45	GR1	OA 79
TS4	OC 75	GR2	OA 79



**S. A. PHILIPS**, SIÈGE SOCIAL : 50, AVENUE MONTAIGNE — PARIS (8<sup>e</sup>)

CAPITAL 100 MILLIONS DE N. F.

R. C. Seine 56 B 4726

Strictement confidentiel - Document uniquement destiné aux commerçants chargés du SERVICE Philips - Reproduction interdite

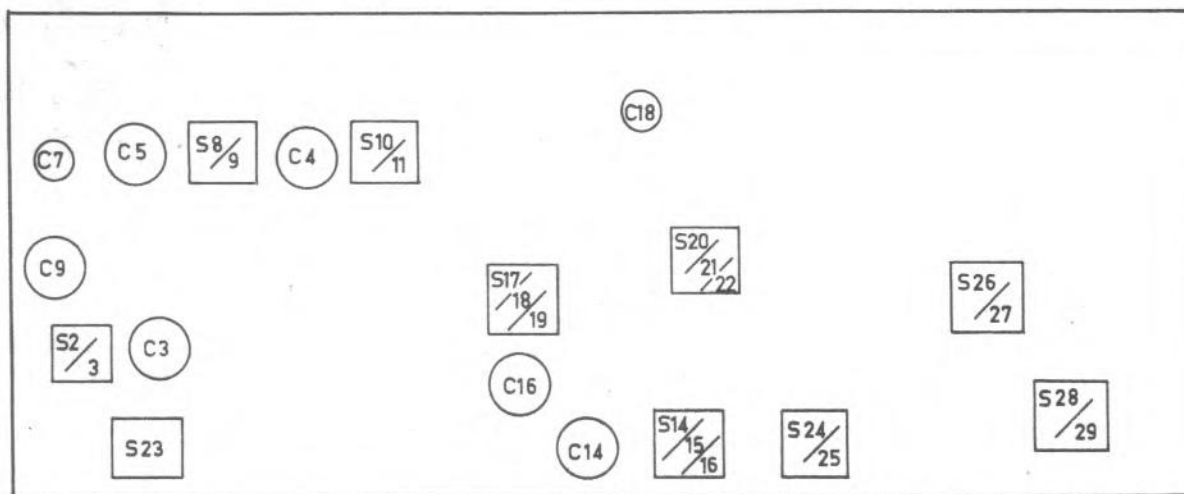
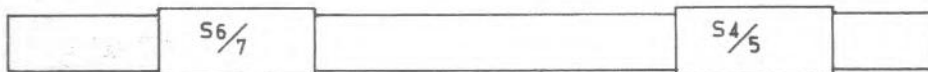
S.P.P. 10622

N° de code : PS 468

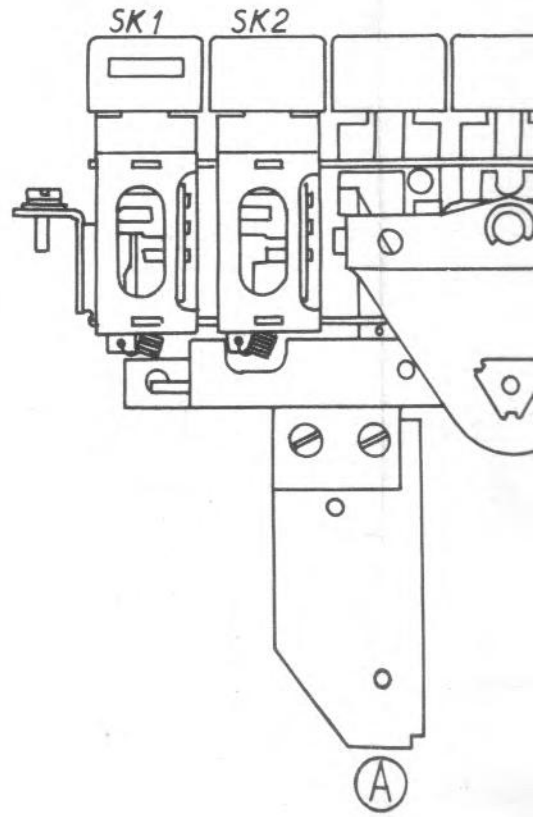
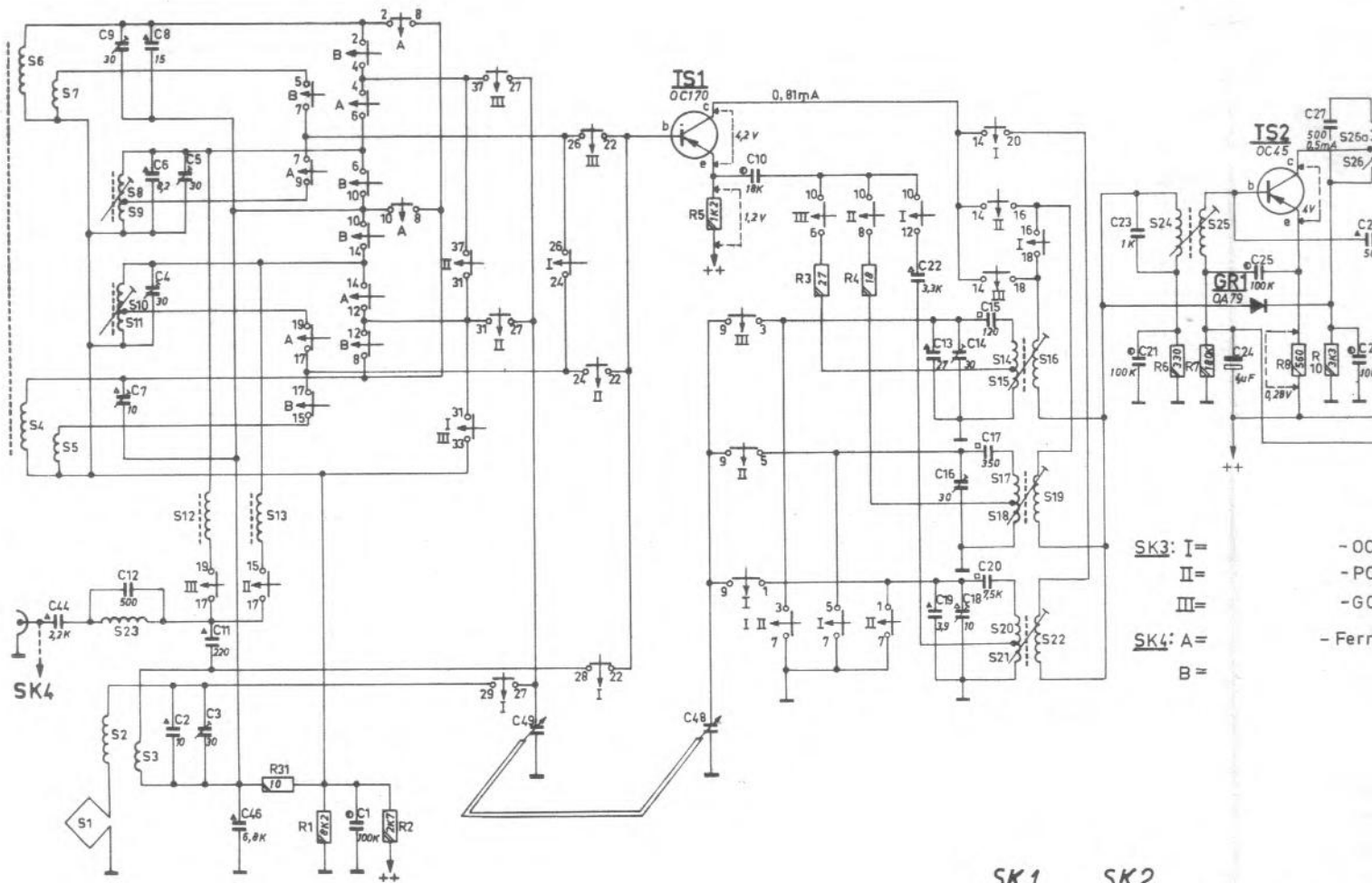
	Touche	Court-circuiter	Signal	Point de repère	Régler au maximum
F.I.	3	So	452kHz-33000pF-bTs3 452kHz-33000pF-bTs2 452kHz-33000pF-bTs1 452kHz-75pF antenne		S28 - 29 S26 - 27 S24 - 25 S23 (min.)

Les signaux sont appliqués au ferrocaptteur au moyen d'une antenne fictive de voiture de 75 pF.

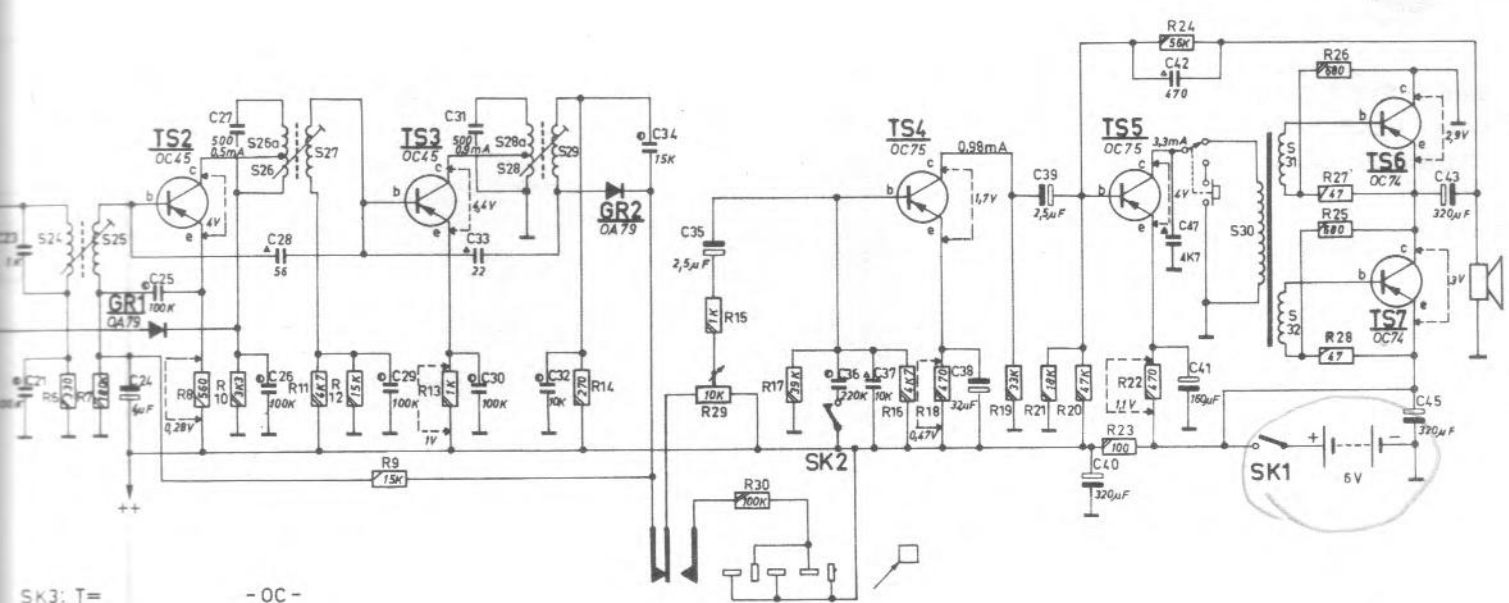
R.F.	5		157 kHz 384 kHz	B A	S14-15-16 C14
	- Répéter -				
	4		550 kHz 1 500 kHz	B A	S17-18-19 C16
	- Répéter -				
	3		6,35 MHz 16,9 MHz	B A	S20-21-22 C18
- Répéter -					



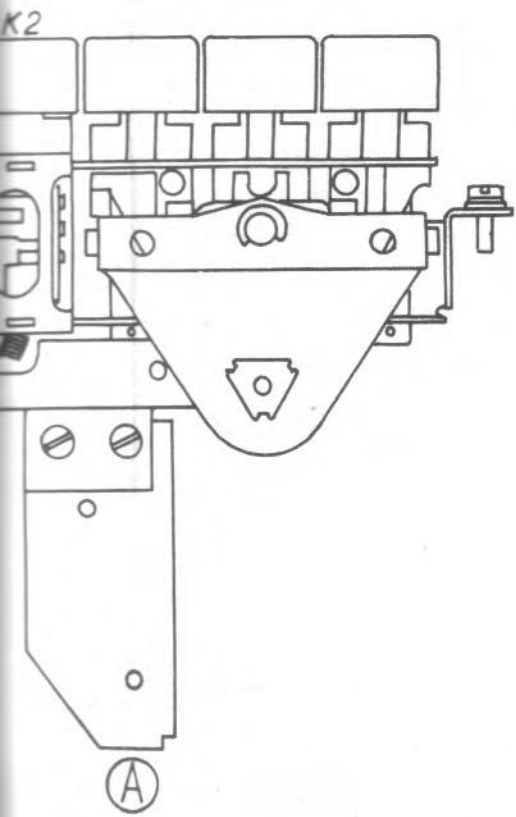
S	6	4	7	5	1	8	9	10	11	23	2	3	12	13				14	15	17	18	20	21	16	19	22	24	25	26a	2								
C	44		9	7	12		8	6	4	2	5	3	11	46	1		49		48		10		22	13	19	14	16	18	15	17	20	23	21	24	25	27	26	2
R											31	1	2									5		3	4							6	7		8	10		



23	24	25	26a	26	27	28a	28	29	30	31	32	33	34	35	36	37	38	39	40	42	41	45	43	
6	7	8	10	11	12	9	13	14	15	29	30	17	16	18	19	21	20	23	22	24	28	26	27	25

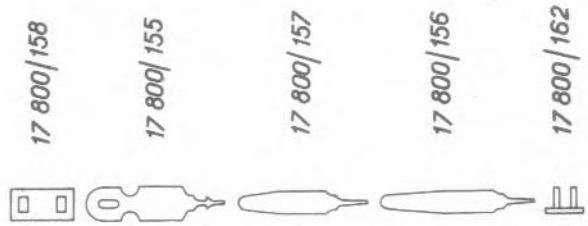
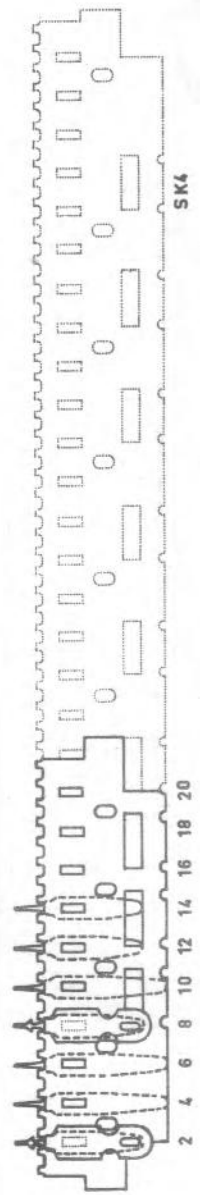
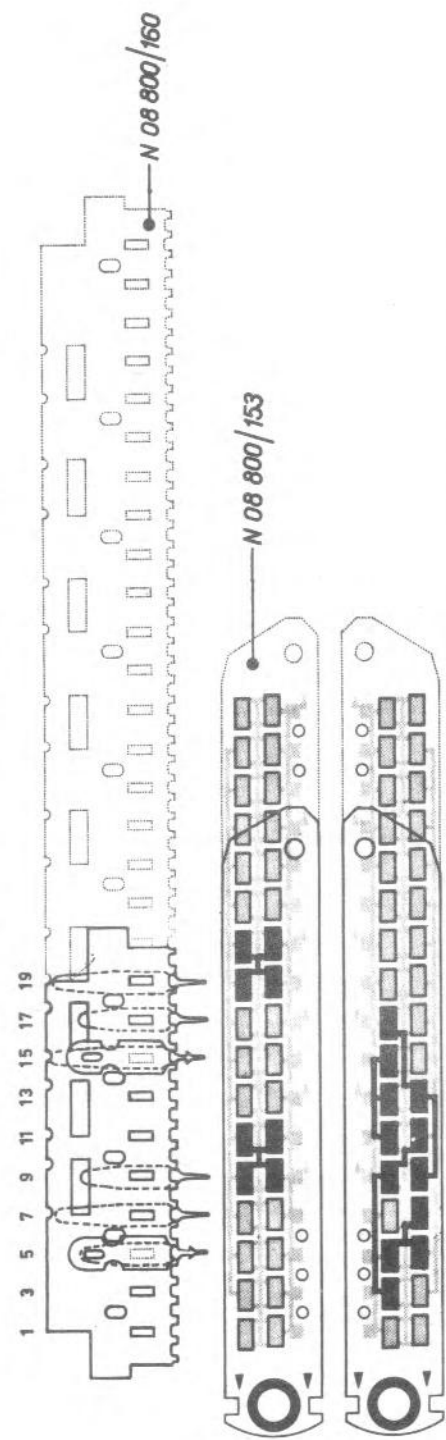
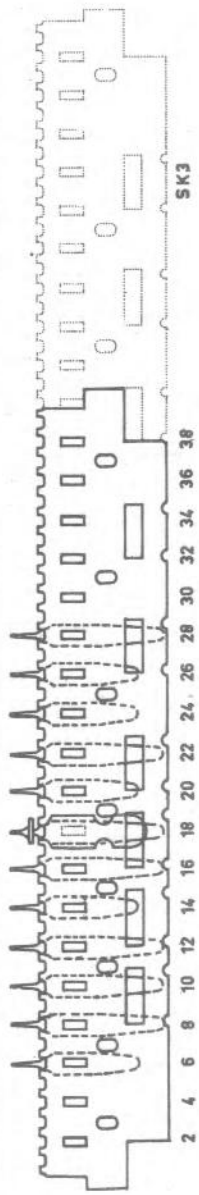
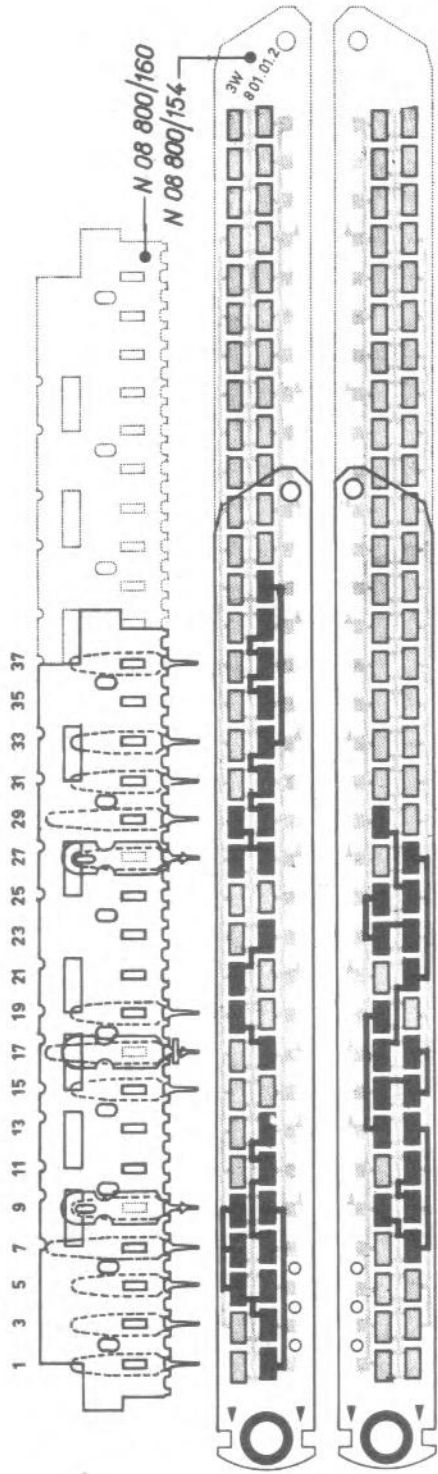


- SK3: I = - OC -  
 II = - PO -  
 III = - GO -
- SK4: A = - Ferrocaptor -  
 B = - Antenne ext. -



La valeur de R7 indiquée sur le schéma a été modifiée en cours de fabrication elle est maintenant de 150 K.

TS



17 800/158

17 800/155

17 800/157

17 800/156

17 800/162

17 800/158

17 800/155

17 800/157

17 800/156

17 800/162

PIECES DE PRESENTATION

Désignation	N° de Code
1/2 coffret avant	S 81 144
Grille	T 48 049
Flasque droit, vu de l'arrière	S 81 145
Flasque gauche, vu de l'arrière	S 81 146
Panneau arrière	S 81 147
Cadran	R 61 144
Poignée	S 18 143
Vis de fixation poignée	K 64 148
Molette	O 07 062
Touche	O 06 173
Couvercle cache-piles	S 81 129
Plaque indicatrice du clavier	T 01 037
Bande enjoliveuse pour prise P.U.	T 01 038
Cadran français	R 61 144

PIECES MECANIQUES

Désignation	N° de Code
Prise femelle P.U.	L 05 032
Ressort fixation de la prise P.U.	V 00 005
Douille d'écouteur	L 04 050
Fiche mâle écouteur	T 05 020
Douille antenne	L 05 033
Rouleau d'entraînement	W 03 007
Porte-piles	X 02 046
Tambour pour C.V.	E 17 042
Commutateur électrique gammes	N 07 184
Commutateur mécanique	N 29 059
Commutateur électrique antenne-cadre	N 07 192

PIECES COMMUTATEURS

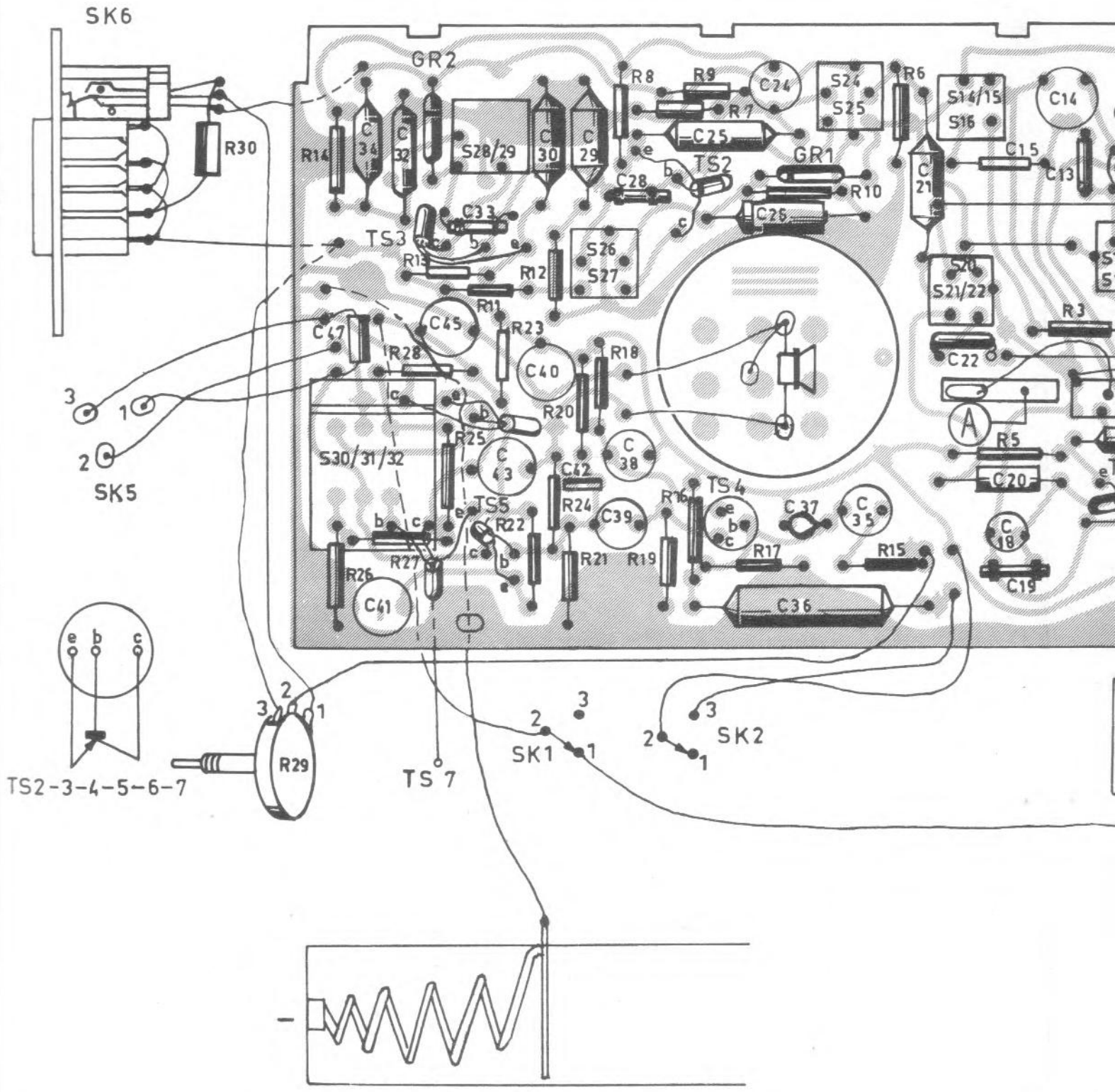
Désignation	N° de Code
Ressort d'arrêt pour clavier	V 03 800/117
Plaquette coulissante pour inter.	N 07 800/192
Plaquette fixe pour inter.	N 07 800/193
Contact double	N 19 800/112
Contact fixe	N 17 800/79

PIECES ELECTRIQUES

Ind.	Désignation	N° de Code
<u>BOBINAGES</u>		
S 2	} Bobine antenne O.C.	F 00 051
S 3		
S 4 - S 5	} Cadre ferrocaptur PO.GO	F 33 075
S 6 - S 7		
S 8 - S 9	Bobine antenne G.O.	F 02 019
S10 - S11	Bobine antenne P.O.	F 01 016
S12	Bobine accord antenne	F 06 012
S13	Accord antenne	F 06 013
S14 - S15	} Oscillateur G.O.	F 05 022
S16		
S17 - S18	} Oscillateur P.O.	F 04 013
S19		
S20 - S21	} Oscillateur O.C.	F 03 043
S22		
S23 - C12	Réjecteur F.I.	G 06 059
S24 - S25	} Transfo F.I. 1	G 01 067
C23		
S26 - S26'	} Transfo F.I. 2	G 01 060
S27 - C27		
S28 - S28'	} Transfo F.I. 3	G 01 047
S29 - C31		

Ind. et Valeur	Désignation	N° de Code
<u>BOBINAGES</u>		
S30 - S31	} Transfo déphaseur	I 61 046
S32		
	Haut-parleur 8 Ω	P 40 036
<u>CONDENSATEURS</u>		
C48	} Condensateur variable	E 04 017
C49		
C 3 30 pF	" ajustable	C 05 800/30E
C 4 "	" "	"
C 5 "	" "	"
C 9 "	" "	"
C14 "	" "	"
C16 "	" "	"
C24 4 μF	" chimique	D 00 800/Z4
C35 2,5 μF	"	D 00 081
C39 2,5 μF	"	D 00 081
C38 32 μF	"	D 00 800/A32
C40 320 μF	"	D 00 800/U320
C43 320 μF	"	D 00 800/U320
C45 320 μF	"	D 00 800/U320
C41 160 μF	"	D 00 800/U160
<u>RESISTANCE</u>		
R29 10 kΩ	Potentiomètre	A 00 035

S	30.31.32.	28.29.	26. 27.	24. 25.	14.15.16.20.21.22.	17.18.
C	4.7.41.34.32.4.5.23.4.3.4.0.	30.42.29.39.38.28.	25.26.24.	6.37.35.	21.22.	15.20.18.19.14.13.
R	30. 29. 14. 26. 28. 27.13.25.11.23.22.12.24.21.20.18.8.19.7.9.16.17.	10.	15.6.	5.	3.	



6. 20. 21. 22.	17. 18. 19.	13.	10. 11.	12.	8. 9.	23.	2. 3. 1
2. 15. 20. 18. 19. 14.	13. 16. 10. 1. 17.	48.	49.	4.	11. 3. 6. 5. 2. 4. 6. 4. 9. 8. 7.		
5.	3.	4.	2. 1.			33.	

