



# **MANUEL TECHNIQUE**

FONCTIONNEMENT · UTILISATION · MAINTENANCE

MEGOHMMETRE

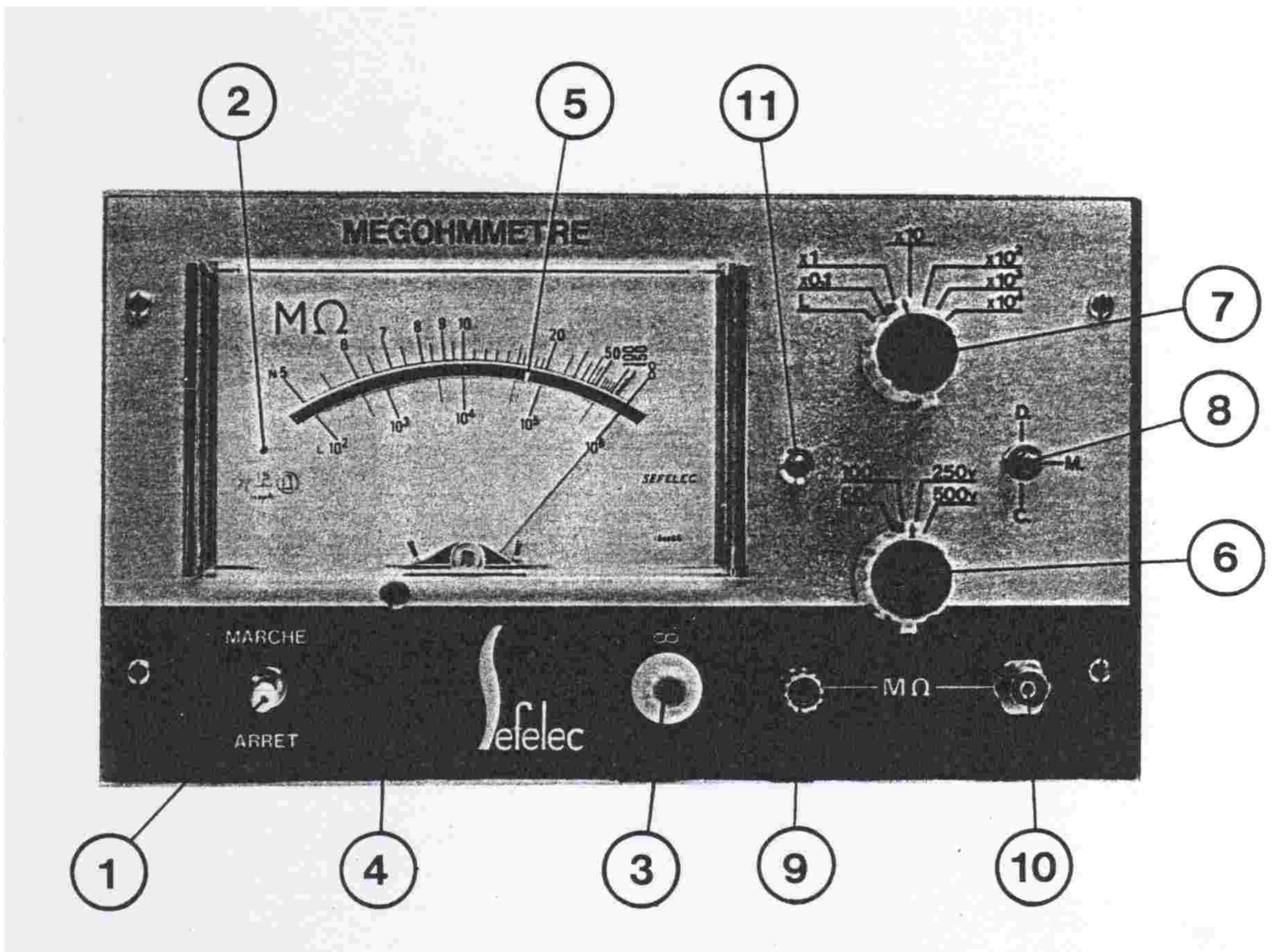
M4UC – M4UCF

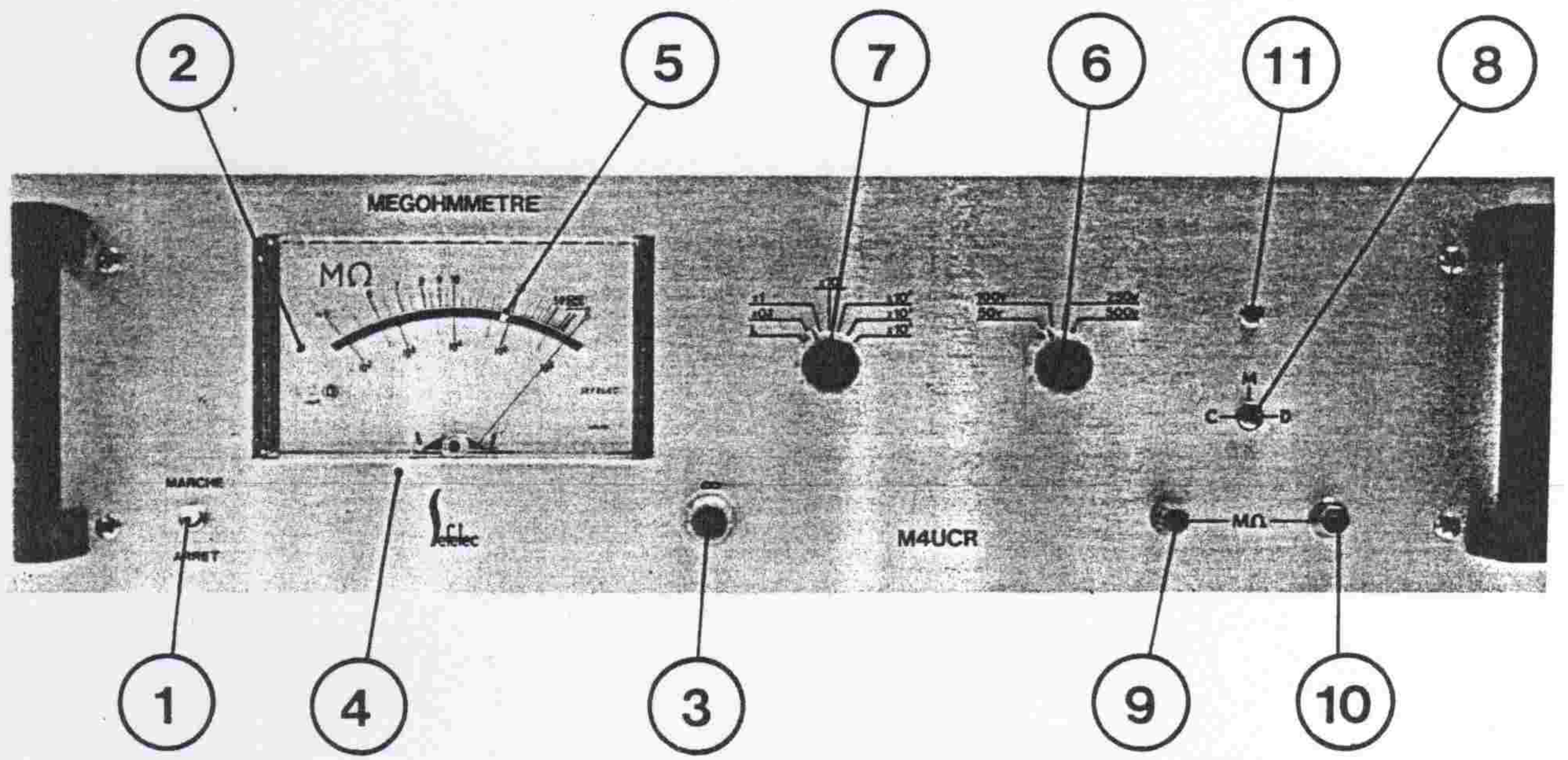
M4UCR – M4UCFR

2 ter, Rue Gaston Soufflay CHAMPIGNY / MARNE - 94 -

- 706.15.80 + -

Télex : UPIEX 220 429 F





<b>SOMMAIRE</b>		Page
PRESENTATION DES MODELES		3 - 5
SOMMAIRE		6
SPECIFICATIONS		7
<b>CHAPITRE I</b>	<b>DESCRIPTION DU FONCTIONNEMENT</b>	8
I.1	SYNOPTIQUE DU FONCTIONNEMENT	8
I.2	PRINCIPE DU FONCTIONNEMENT	8
I.3	FONCTIONNEMENT DES ALIMENTATIONS B.T.	8
I.4	FONCTIONNEMENT DE L'ALIMENTATION REGULEE 500 V	9
I.5	FONCTIONNEMENT DE L'AMPLIFICATEUR DE MESURE DU COURANT	9
I.6	FONCTIONNEMENT DE L'AMPLIFICATEUR LOGARITHMIQUE	9
I.7	FONCTIONNEMENT DES CIRCUITS AUXILIAIRES	10
<b>CHAPITRE II</b>	<b>UTILISATION DE L'APPAREIL</b>	11
II.1	PRELIMINAIRES	11
II.2	UTILISATION NORMALE	11
II.3	UTILISATION DE L'ECHELLE LOGARITHMIQUE	11
II.4	UTILISATION D'UNE SOURCE EXTERIEURE	12
II.5	UTILISATION DE LA FONCTION DE COMMANDE	12
<b>CHAPITRE III</b>	<b>REGLAGES ET CONTROLES</b>	13
III.1	APPAREILS NECESSAIRES	13
III.2	CONTROLES AVANT MISE SOUS TENSION	13
III.3	REGLAGES DE L'APPAREIL	13
<b>CHAPITRE IV</b>	<b>MAINTENANCE</b>	16
IV.1	PANNE DE L'ALIMENTATION SECTEUR	16
IV.2	PANNE DE L'ALIMENTATION REGULEE 500 V	16
IV.3	PANNE DE L'AMPLIFICATEUR DE MESURE DU COURANT	16
IV.4	PANNE DE L'AMPLIFICATEUR LOGARITHMIQUE	16
IV.5	PANNE DES CIRCUITS AUXILIAIRES	17
<b>LISTE DES SCHEMAS</b>		
SYNOPTIQUE DU FONCTIONNEMENT DU MEGOHMMETRE		8
SCHEMA ELECTRIQUE GENERAL		26 - 27
LISTE DES COMPOSANTS		24 - 25
<b>LISTE DES ILLUSTRATIONS</b>		
VUE GENERALE DE L'APPAREIL EN COFFRET		3
VUE GENERALE DE L'APPAREIL EN RACK		5
EMPLACEMENT DES ORGANES DE COMMANDE ET DES CONNECTEURS		19 - 21
IMPLANTATION DU CIRCUIT MEGOHMMETRE		23

## SPECIFICATIONS

### ALIMENTATION

- Sur secteur : 127/220 V  $\pm$  10 % monophasé de 50 à 400 Hz.
- Consommation : 20 VA environ.

### TEMPERATURE D'UTILISATION

- en stockage : de  $-20^{\circ}\text{C}$  à  $+70^{\circ}\text{C}$  approximativement.
- en fonctionnement : de 0 à  $+70^{\circ}\text{C}$ .

### POIDS ET DIMENSIONS

- environ 3,5 kg, en coffret; environ 5,5 kg en Rack.
- hauteur 133 mm, largeur 233 mm, profondeur 305 mm en coffret.
- hauteur 135 mm, largeur 490 mm, profondeur 270 mm en Rack.

### TENSIONS DE MESURES

- 50 - 100 - 250 - 500 V.<sub>~</sub>
- Précision  $\pm$  1 %.
- Stabilité dynamique  $> 1.10^{-6}$  pour  $\Delta V$  secteur  $\pm$  15 %.

### ETENDUE DE MESURE

- de 500 k $\Omega$  à 1.500.000 M $\Omega$  en 6 gammes,
- de 100 M $\Omega$  à 1.000.000 M $\Omega$  en gamme logarithmique.

### INTENSITE MAXIMUM dans le circuit de mesure

- 2 mA pour le court-circuit de la charge,
- comprise entre 1 nA et 1 mA pour le maximum de déviation sur chaque gamme.

### MESURES RAPIDES sur circuit capacitif

- temps de charge  $< 10$  s pour capacité de 10  $\mu\text{F}$
- temps de décharge  $< 1$  s pour capacité de 10  $\mu\text{F}$  (sur position décharge).

### POLARITE

- Pôle + à la masse.

### PRECISION DE LA MESURE

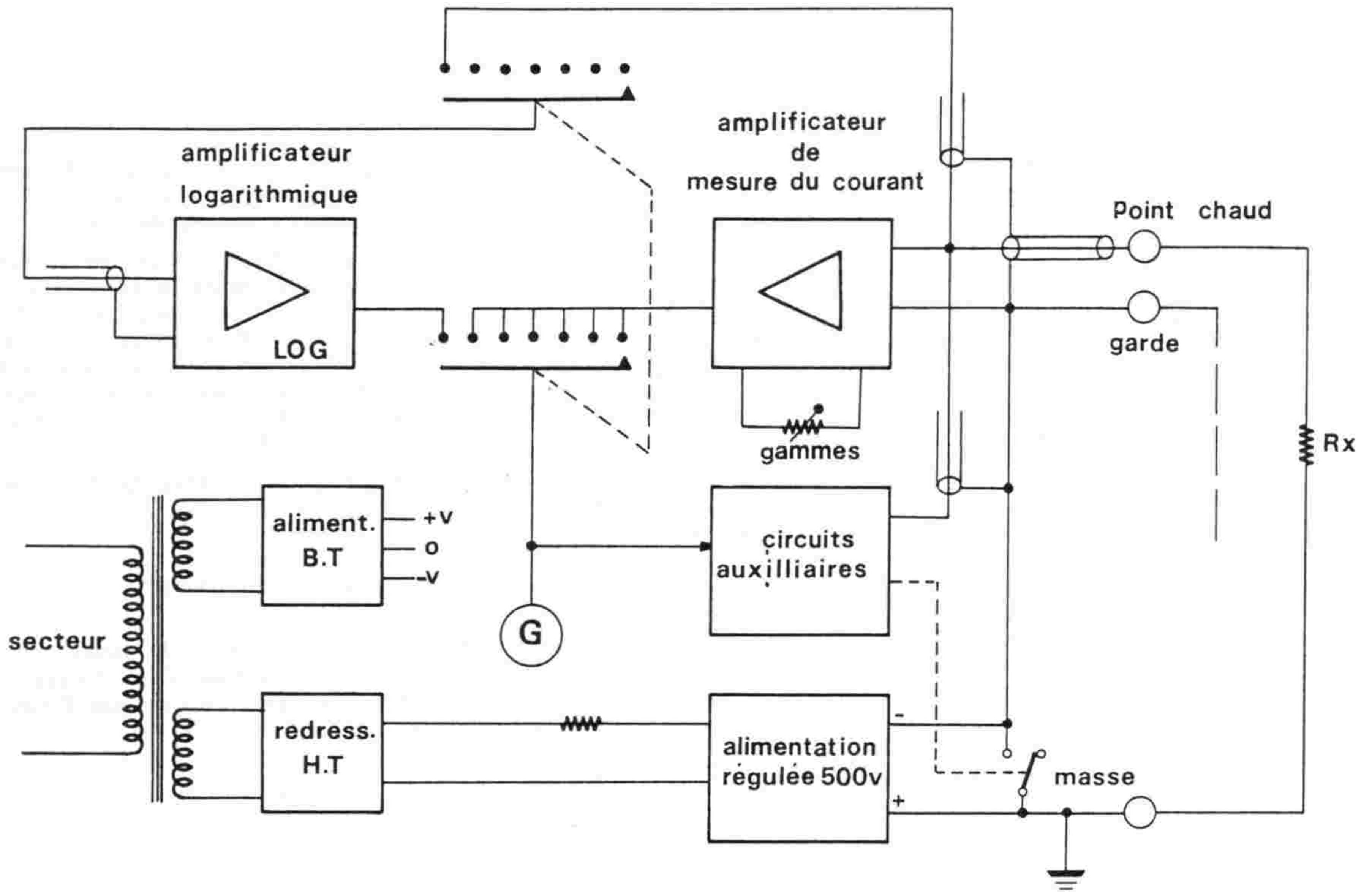
- appareil classe 2

### OPTION FONCTION DE COMMANDE (modèle M4UCF et M4UCFR seulement)

- affichage d'une valeur (seuil de résistance) sur galvanomètre par un index.
- la détection d'une valeur inférieure à celle affichée entraîne :
  - - l'éclairage en rouge du galvanomètre,
  - le fonctionnement d'un signal sonore,
  - la fermeture d'un contact sur une prise située à l'arrière de l'appareil.
- caractéristiques max. du contact :
  - 100 V = ou 250 V<sub>~</sub>
  - 1 A = ou 2 A<sub>~</sub>
  - 100 W = ou 200 VA

# CHAPITRE I - DESCRIPTION DU FONCTIONNEMENT

## I.1 - SYNOPTIQUE DU FONCTIONNEMENT



## I.2 - PRINCIPE DU FONCTIONNEMENT

Une alimentation régulée permet l'application d'une tension réglable entre 50 et 500 V aux bornes de la résistance à mesurer.

Le courant parcourant cette résistance se referme à travers l'amplificateur de mesure de courant ou à travers l'amplificateur logarithmique.

Ces amplificateurs effectuent une conversion courant/tension.

Après amplification, la tension est appliquée à un galvanomètre à 2 échelles (linéaire ou logarithmique).

L'emploi d'une alimentation régulée à grande stabilité et d'amplificateurs à haute impédance et faibles dérives en température est nécessaire pour garantir une mesure précise et stable.

L'utilisation d'un anneau de garde entre le point de mesure et l'entrée des amplificateurs permet d'éliminer les fuites de courant possibles entre le point chaud et tous les autres points du circuit.

## I.3 - FONCTIONNEMENT DES ALIMENTATIONS B.T.

Les tensions nécessaires au fonctionnement des amplificateurs de mesure et référencées par rapport à la masse électrique de l'appareil sont + 15 V et - 15 V.

Ces tensions servent non seulement à l'alimentation des amplificateurs mais permettent également de définir certaines tensions de références : elles doivent être parfaitement stables.

L'alimentation + 15 V est réalisée par le circuit intégré IC 5 constituant à lui seul un régulateur de tension. Le courant nécessaire au fonctionnement de l'appareil étant supérieur à celui délivré par IC 5, un transistor Q2 est commandé par la sortie de IC 5 (point 2). La résistance R 25 permet de limiter le courant de court-circuit de l'alimentation.

Le pont de résistance R 26, R 27 définit la tension de sortie de l'ensemble. Les condensateurs C 9, C 10, C 11 contribuent à la stabilité dynamique de l'ensemble.

L'alimentation - 15 V est constituée de la même manière par le circuit intégré IC 6 associé à Q 3, R 28, R 29, R 30, C 13, C 14 et C 15.

#### I.4 - FONCTIONNEMENT DE L'ALIMENTATION REGULEE 500 V.

A partir d'un enroulement 520 V eff pris sur le secondaire du transformateur TR 1 on obtient à l'aide d'un doubleur de tension constitué par les diodes D 2 et D 3 et les condensateurs C 6 et C 7 une tension continue de 1 400 V environ. Cette tension est appliquée à l'entrée de l'alimentation régulée 500 V.

La tension de mesure est obtenue aux bornes de C 19 par l'utilisation d'un atténuateur constitué par les résistances R 23, R 24, R 53 et le transistor Q 5. Ce dernier agissant en résistance variable est commandé par l'amplificateur IC 8. Le gain de cet amplificateur est de 80 en nominal et est obtenu par le réseau de contre réaction R 51, R 55, P 19 (C 18 stabilise le système en dynamique). La tension de sortie est obtenue par l'amplification (x 80) de la tension de référence appliquée sur l'entrée 2 de IC 8. Cette tension est obtenue à partir d'une diode zener de référence D 12 alimentée à travers R 44 par la source + 15 V. Les 4 tensions de référence nécessaires pour obtenir en sortie les 4 tensions de mesure sont créées soit directement à partir de D 12, soit à partir des diviseurs de tensions constitués par R 45, P 8, R 46, P 9, R 48 et R 49, P 10, R 50.

La sélection de ces tensions de référence est effectuée par le commutateur CO2 (points 11 à 15).

#### I.5 - FONCTIONNEMENT DE L'AMPLIFICATEUR DE MESURE DU COURANT.

La résistance à mesurer est branchée entre la borne S 3 (+U mesure) et la masse électrique de l'amplificateur de mesure à travers une résistance R<sub>o</sub> (repérée R 18 à R 22 suivant gammes). Cette résistance est très petite par rapport à la résistance mesurée (inférieure au 10 000<sup>e</sup> de la valeur mesurée). Dans ces conditions on peut considérer que la tension de mesure est entièrement appliquée aux bornes de R<sub>x</sub>.

$$\text{On peut écrire} \quad R_x = \frac{U \text{ mesure}}{I_x}$$

$I_x$  : courant traversant R<sub>x</sub>.

La tension à l'entrée de l'amplificateur est  $U_o = R_o I_x$

$$\text{La relation finale est donc} \quad R_x = \frac{R_o \times U \text{ mesure}}{U_o}$$

Pour une tension de mesure et une valeur de R<sub>o</sub> fixes la résistance est inversement proportionnelle à la tension appliquée à l'entrée de l'amplificateur IC 4.

La résistance R<sub>o</sub> est constituée par R 18 à R 22 en parallèle sur l'ensemble R 15, R 16 pour les 5 premières gammes et par R 15, R 16 pour la gamme la plus haute.

Le gain de l'amplificateur est modifié, en fonction de la tension de mesure, par les résistances de contre-réaction R 17, R 60, R 61, R 62 ou R 63 et ajusté par les potentiomètres P 15, P 16, P 17 ou P 18.

Les condensateurs C 4 et C 5 limitent la bande passante de l'amplificateur. L'annulation de la tension de décalage de IC 4 est faite par le réseau R 12, R 13, P 5, P 6, ainsi que par le potentiomètre P 1 situé en face avant de l'appareil.

#### I.6 - FONCTIONNEMENT DE L'AMPLIFICATEUR LOGARITHMIQUE

L'appareil comporte une échelle de lecture logarithmique à 4 décades de 10<sup>2</sup> MΩ à 10<sup>6</sup> MΩ. Un amplificateur dont le gain suit une loi logarithmique en fonction du courant d'entrée est donc nécessaire.

En négligeant le courant dérivé par R 15 et R 16 le courant traversant R<sub>x</sub> est le même que celui traversant R 10.

On démontre que le montage constitué par IC 3 et Q 1 (transistor double) donne une tension proportionnelle au logarithme népérien du courant d'entrée suivant la relation :

$$V_o = -k \text{ Loge} \frac{R_8}{R_{10}} \times \frac{R_{10} \times I_x}{U}; \quad \text{avec} \quad I_x = \frac{U \text{ mesure}}{R_x}$$

U étant la tension appliquée à R 8 par l'intermédiaire du réseau R 9, P 3 à partir du +15V.

La tension recueillie en sortie de l'amplificateur (entrée 3 de IC 2) étant faible un étage supplémentaire d'amplification en tension est prévu. celui-ci est constitué par le circuit intégré IC 2 dont le gain compris entre 10,5 et 21 est défini par le réseau R 4, R 5, P 1.

La tension de décalage de IC 2 est annulée par P 2.

Le circuit comprenant l'ensemble IC 2, IC 3 est réglé pour donner 0 Volt en sortie de IC 2 pour un courant d'entrée de 100 nA et une variation de 1 V pour un rapport 10 en courant. L'échelle logarithmique s'étendant sur 4 décades, la variation à la sortie de IC 2 sera de 4 Volts.

L'étage d'amplification constitué par IC 1 a un gain de 2,5 en tension, ce qui permet l'application d'une variation de 10 V sur le galvanomètre (exploration complète de l'échelle logarithmique).

Cet étage d'amplification effectue également la sommation d'une tension continue avec la tension de mesure. Cette tension (fonction de la position du commutateur CO 2) réalise la correction de l'amplificateur logarithmique en fonction de la tension de mesure.

## 1.7 - FONCTIONNEMENT DES CIRCUITS AUXILIAIRES

### 1.7.1. Circuit de charge rapide

L'appareil est équipé d'un dispositif de charge automatique sur la position mesure assurant la charge d'une capacité de  $10\ \mu\text{F}$  dans un temps  $< 10\ \text{s}$ , sans que l'opérateur ait à intervenir sur la position charge manuelle.

Ce dispositif est constitué par un détecteur à seuil réalisé avec le circuit intégré IC 7. Celui-ci est monté en comparateur analogique à seuil réglable. Il reçoit d'une part la tension de sortie de l'amplificateur de mesure, d'autre part une tension de référence déterminée par le réseau R 40, P 7, R 39.

Une légère hystérésis dans la caractéristique de basculement est produite par R 35 et D 6 pour permettre un changement franc et rapide de la tension de sortie de IC 7. Cette dernière, normalement positive passe à un potentiel proche de la masse lorsque la tension aux bornes de R 38 dépasse le seuil fixé sur l'entrée 3 de IC 7. Le transistor Q 4 conduit et le relais colle. Le contact de ce dernier applique une tension de  $- 30\ \text{mV}$  environ sur le point chaud de mesure. (diviseur de tension R 31, R 32 branché sur le  $- 15\ \text{V}$ ).

La tension de mesure se trouve légèrement augmentée et le point chaud se trouve relié à la masse par une résistance de faible valeur (R 32) : la charge peut donc s'effectuer rapidement.

Lorsque la charge est terminée ou la surcharge supprimée (gamme mal choisie) la tension appliquée au système par D 9, R 42 diminue en-dessous du seuil de référence de IC 7. Celui-ci bascule pour rebloquer Q 4 entraînant le décollage de Re 1.

La fonction charge peut être commandée également d'une manière manuelle par l'interrupteur INT 1.

### 1.7.2 Circuit de décharge

La décharge rapide de l'échantillon mesuré est possible en plaçant l'interrupteur INT 1 sur la position décharge. Celui-ci actionne un relais Re 2 par l'intermédiaire de D 10. Le contact de ce relais coupe la tension de mesure et relie la borne S 3 à la masse à travers R 41.

L'interrupteur INT 1 actionne également Re 1 par l'intermédiaire de D 11 pour refermer le circuit de décharge à travers la résistance R 32.

### 1.7.3 Fonction de commande (M4UCF et M4UCFR)

L'appareil est équipé d'un galvanomètre à fonction de commande optique permettant l'ouverture d'un contact lorsque l'aiguille passe dans la zone située en-dessous d'un index. Ce contact, branché aux bornes de la jonction Base-émetteur de Q 6, en s'ouvrant permet la saturation de Q 6 (par R 65). Ce transistor étant conducteur entraîne : le blocage de Q 7, l'extinction du voyant VO 3 (couleur blanche), éclairage du voyant VO 2 (couleur rouge), le collage du relais Re 3 et l'alimentation du Ronfleur Re 4.

Les contacts de Re 3 sont accessibles sur la prise S 1



## CHAPITRE II — UTILISATION DE L'APPAREIL

### II.1 - PRELIMINAIRES

II.1.1 Vérifier le zéro mécanique de l'appareil de mesure, le retoucher si nécessaire en tournant la vis de réglage située en face avant sur le galvanomètre.

II.1.2 Vérifier que la tension secteur correspond à la tension d'utilisation de l'appareil.

II.1.3 Raccorder le cordon d'alimentation à une prise secteur comportant une borne de mise à la terre.

II.1.4 Manœuvrer l'interrupteur Marche-Arrêt (1), attendre quelques minutes avant de procéder à une mesure.

II.1.5 Placer le commutateur de tension (6) sur 50 V. et le commutateur (7) sur x 0,1. Régler le zéro électrique en tournant le bouton (3) situé sous le galvanomètre.

### II.2 - UTILISATION NORMALE

II.2.1 Choisir la tension d'essai souhaitée au moyen du commutateur (6), soit 50, 100, 250 ou 500 V.

II.2.2 Choisir la gamme de mesure en sélectionnant par le commutateur (7) le coefficient multiplicateur. La résistance mesurée est égale à la valeur lue sur le galvanomètre (2) multipliée par le coefficient indiqué par le commutateur (7).

Exemple : Valeur lue sur le galvanomètre (7), commutateur sur  $10^3$ , la valeur mesurée est alors :  $7 \times 10^3 = 7\,000\text{ M}\Omega$ .

II.2.3 Placer le commutateur (8) sur la position Décharge (D) afin d'éviter la présence de la tension d'essai entre les points de mesure.

II.2.4 Connecter l'élément dont on veut mesurer la résistance d'isolement entre la prise triaxiale (10) et la borne bleue (9) au moyen des cordons fournis avec l'appareil.

Dans le cas où l'échantillon à tester est raccordé à la terre d'un côté, placer de ce côté le fil venant de la borne bleue. L'âme du câble triaxial est de polarité négative par rapport à la borne bleue.

II.2.5 Placer le commutateur (8) sur la position M ou sur la position C suivant la valeur capacitive de l'échantillon testé. Si la capacité est faible ( $< 1\ \mu\text{F}$ ) passer directement sur la position mesure M. Un dispositif automatique passe en position charge pendant environ 3 secondes si le courant de mesure est supérieur au courant maximal de la gamme commutée. A l'issue de cette temporisation, l'appareil passe en position mesure M. Si la capacité de l'échantillon est importante, placer le commutateur sur la position charge C le temps nécessaire (environ  $1\ \text{s}/\mu\text{F}$ ) puis passer en position mesure M.

II.2.6 Après chaque mesure replacer le commutateur (8) sur la position décharge (D) et attendre quelques instants pour déconnecter l'élément en essai afin que celui-ci soit complètement déchargé.

### II.3 - UTILISATION DE L'ECHELLE LOGARITHMIQUE

II.3.1. L'appareil dispose d'une échelle logarithmique permettant le test rapide lorsque la précision sur la valeur mesurée n'est pas nécessaire. Cette échelle permet de déterminer une valeur de résistance comprise entre  $10^2\ \text{M}\Omega$  et  $10^6\ \text{M}\Omega$ .

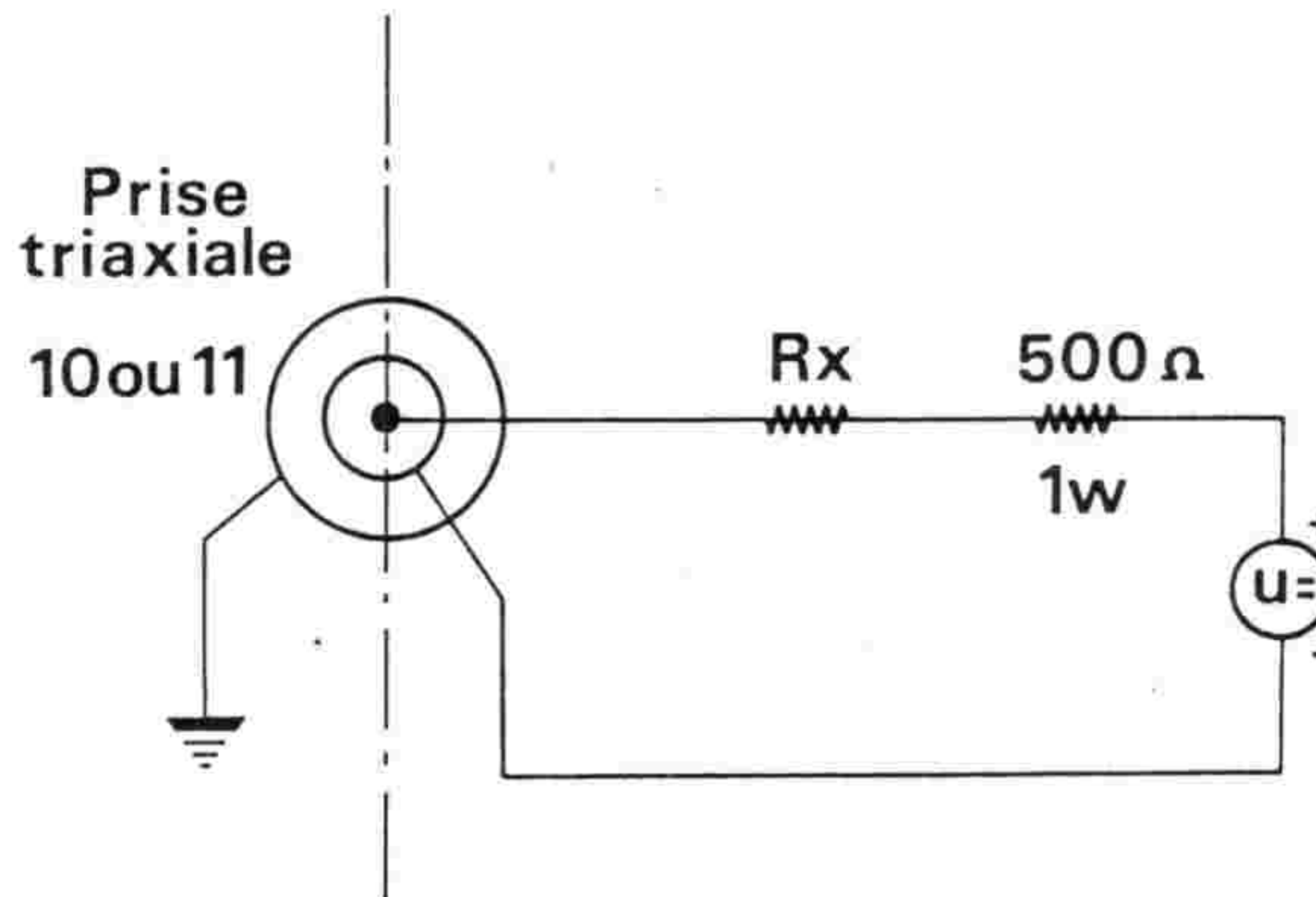
II.3.2 Pour utiliser l'échelle logarithmique placer le commutateur (7) sur la position L.

II.3.3 Reprendre la procédure de mesure définie à partir du paragraphe II.2.3 après avoir sélectionné la tension d'essai.

## II.4 - UTILISATION D'UNE SOURCE EXTERIEURE

II.4.1 Il est possible d'effectuer des mesures à l'aide d'une source extérieure lorsque la tension d'essai à appliquer ne correspond pas à l'une des valeurs normalement prévues sur ce type d'appareil.

II.4.2 Le branchement de la source extérieure sera réalisé conformément au schéma suivant :



II.4.3 La valeur de la résistance mesurée sera dans ce cas donnée par la relation :

$$R_x = \text{valeur lue} \times \text{coefficient multiplicateur} \times K$$

$$\text{avec } K = \frac{\text{Tension de la source extérieure}}{\text{Tension affichée par le commutateur}}$$

- Exemple :
- tension extérieure 10 V
  - commutateur (6) sur 50 V
  - coefficient  $K = \frac{10}{50} = 0,2$
  - valeur lue sur le galvanomètre : 8
  - commutateur (7) sur  $\times 10^3$

la valeur de la résistance à mesurer est donc :

$$R = 8 \times 1000 \times 0,2 = 1600 \text{ M}\Omega$$

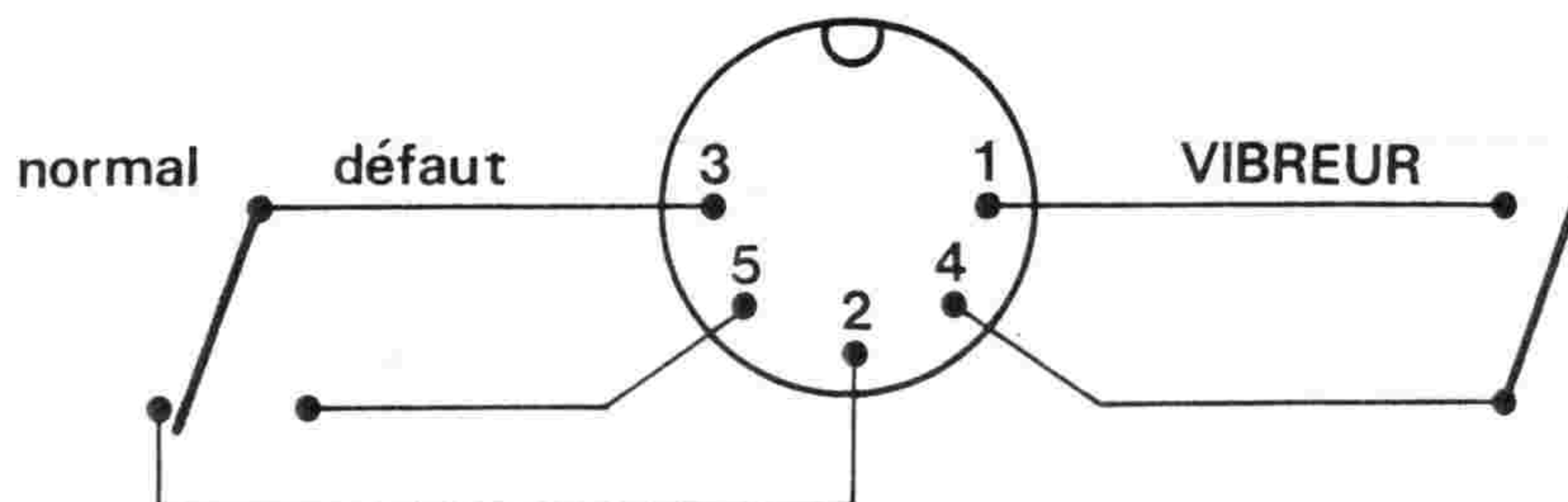
II.4.4 La précision de la mesure dépendra de la qualité de la source utilisée :

- Précision de la tension 1 %
- Stabilité amont  $> 1 \cdot 10^{-4}$
- Stabilité aval  $\geq 1 \%$  pour 1 mA

## II.5 - UTILISATION DE LA FONCTION DE COMMANDE (modèles M4UCF et M4UCFR)

II.5.1 Un index (5) situé sur le galvanomètre et réglable à l'aide d'un bouton moleté (4) permet l'affichage d'une valeur de résistance comprise dans la gamme de mesure.

II.5.2 Lorsque la résistance mesurée est inférieure à la valeur affichée, le contact inverseur sorti sur la prise arrière passe en position défaut, un signal audible et l'éclairage en rouge du cadran du galvanomètre indiquent ce défaut. Le vibreur produisant le signal audible peut être mis hors service en supprimant le shunt placé entre les contacts 1 et 4 de la prise arrière.



## CHAPITRE III — REGLAGES ET CONTROLES

### III.1 APPAREILS NECESSAIRES

- 1 Diélectrimètre Sefelec MPC 43
- 2 Voltmètre numérique 600 V  $\pm 1\%$   $R_e \geq 10 \text{ M}\Omega$
- 3 Ohmmètre 0 - 1000  $\Omega \pm 5\%$
- 4 Résistance 500 k $\Omega \pm 1\%$  supportant 500 V
- 5 Résistance 5 M $\Omega \pm 0,1\%$  supportant 500 V
- 6 Résistances 1 M $\Omega$ , 4,5 M $\Omega$ , 10 M $\Omega$ , 100 M $\Omega$ , 1000 M $\Omega$ , 10000 M $\Omega$ , 100.000 M $\Omega \pm 1\%$  supportant 500 V.

### III.2 - CONTROLES AVANT MISE SOUS TENSION

#### III.2.1 Accès aux réglages

L'appareil étant débranché, retirer le dessus de l'appareil ainsi que la plaque de fond maintenue par 8 vis.

III.2.2 Vérifier le calibre et l'état du fusible secteur situé sur la face arrière de l'appareil. Ce fusible est du type temporisé.

#### III.2.3 Rigidité diélectrique

Réunir entre elles, les deux broches de la prise secteur (phases). Appliquer entre ces deux points et la masse mécanique (chassis) une tension de 1500 V eff. au moyen d'un diélectrimètre 1.

#### III.2.4 Résistance d'isolement

Réunir entre elles les deux broches de la prise secteur, vérifier que sous une tension de 500 V = appliquée entre ces deux points et la masse, la résistance d'isolement est  $\geq 500 \text{ M}\Omega$ . Utiliser pour cette mesure un diélectrimètre 1.

#### III.2.5 Zéro mécanique

Régler le zéro mécanique à l'aide de la vis de réglage située sur le galvanomètre 2

### III.3 - REGLAGE DE L'APPAREIL

#### III.3.1 Mise sous tension

Court-circuiter la résistance R 33. — sur version F (fonction de commande) mettre l'index rouge à gauche de l'échelle du galvanomètre. Mettre l'appareil sous tension et attendre environ cinq minutes avant de procéder aux réglages.

#### III.3.2 Réglage de la tension de mesure 500 V.

- connecter le cordon de test TE2 sur l'appareil
- voltmètre numérique 2 sur calibre 500 V = branché entre la sortie du poignard et la borne bleue 9
- commutateur 7 sur x 0,1 - interrupteur 8 sur mesure
- commutateur 6 sur 500 V
- ajuster P 19 pour avoir 500 V sur 2
- commutateur 6 sur 250 V
- ajuster P 8 pour avoir 250 V sur 2
- commutateur 6 sur 100 V
- ajuster P 9 pour avoir 100 V sur 2
- commutateur 6 sur 50 V
- ajuster P 10 pour avoir 50 V sur 2
- brancher R = 500 k $\Omega$  en parallèle sur le voltmètre 2
- commutateur 6 sur 500 V vérifier que le voltmètre 2 indique  $495 \text{ V} < U < 505 \text{ V}$ .

### III.3.3 Réglage du zéro électrique

- ne rien connecter sur la prise  $M\Omega$  (10)
- commutateur de gamme (7) sur  $\times 0,1$  et commutateur (6) sur 50 V
- P 5 et P 6 au milieu de leur course
- potentiomètre de réglage  $\infty$  (3) sur la face avant, au milieu de sa course
- régler P 5 et P 6 pour amener l'aiguille sur  $\infty$
- commutateur de gammes (7) sur  $\times 10^4$  décalage de l'aiguille  $< 2$  mm.

### III.3.4 Réglage de la déviation du galvanomètre (gain de IC 4)

- commutateur de gamme (7) sur  $\times 1$
- interrupteur sur mesure (8)
- commutateur (6) sur 50 V
- mettre  $R = 5 M\Omega \pm 0,1 \%$  (5) entre la borne (9) et l'extrémité du poignard de test
- ajuster P 15 pour amener l'aiguille du galvanomètre sur 5 ( $5 M\Omega$ )
- commutateur (6) sur 100 V, ajuster P 16
- commutateur (6) sur 250 V, ajuster P 17
- commutateur (6) sur 500 V, ajuster P 18

### III.3.5 Vérification des gammes de mesure

- connecter  $R = 1 M\Omega$  entre la borne (9) et l'extrémité du poignard de test
- commutateur de gammes (7) sur  $\times 0,1$
- aiguille du galvanomètre doit indiquer  $1 M\Omega \pm 2 \%$
- répéter ce contrôle

$R = 10 M\Omega$	commutateur (7) sur $\times 1$
$R = 100 M\Omega$	« (7) sur $\times 10$
$R = 1.000 M\Omega$	« (7) sur $\times 10^2$
$R = 10.000 M\Omega$	« (7) sur $\times 10^3$
$R = 100.000 M\Omega$	« (7) sur $\times 10^4$

### III.3.6 Réglage de la position charge

- P 7 en butée (sens des aiguilles d'une montre)
- supprimer le court-circuit sur R 33
- brancher en sortie de l'appareil une résistance de  $4,5 M\Omega$
- commutateur (6) sur 50 V
- commutateur (7) sur  $\times 1$
- tourner le potentiomètre lentement dans le sens inverse des aiguilles d'une montre jusqu'à obtenir le déclenchement du système de charge, le voyant (11) s'allume; l'aiguille du galvanomètre part en butée à droite.
- après trois secondes environ, le voyant (11) s'éteint
- le mégohmmètre revient de nouveau en position charge rapide si la résistance de  $4,5 M\Omega$  est toujours présente

### III.3.7 Vérification de la position charge

- commutateur (7) sur la position  $\times 0,1$
- commutateur (6) sur la position 50 V
- brancher un voltmètre (2) entre la sortie mesure de l'appareil et la masse électrique
- interrupteur (8) sur M
- le voltmètre indique 0 V
- commuter l'interrupteur (8) sur C
- le voltmètre indique  $20 < U < 30$  mV
- le voyant (11) s'allume

### III.3.8 Vérification de la position décharge

- le voltmètre (2) étant branché en sortie de l'appareil
- commutateur (6) sur 500 V
- interrupteur (8) sur D, la lampe (11) s'allume
- le voltmètre indique zéro au bout de  $t \leq 0,25$  s
- remplacer le voltmètre par un ohmmètre (3) la résistance mesurée est de  $500\Omega \pm 10 \%$

### III.3.9 Réglage de l'amplificateur logarithmique

- commutateur (7) sur L
- mettre P 1 au milieu de sa course
- mettre P 3 au milieu de sa course
- court-circuiter l'entrée 3 de IC 2 à la masse électrique ( – de C 1)
- brancher un voltmètre numérique (2) entre la masse électrique et la sortie 6 de IC 2
- régler P 2 pour obtenir 0.000 en sortie 6 de IC 2
- commutateur (6) sur 500 V, commutateur (8) sur M
- brancher une résistance de  $5.000 M\Omega \pm 1 \%$  en sortie de l'appareil
- supprimer le court-circuit sur l'entrée 3 de IC 2
- régler P 3 pour obtenir 0.000 V en sortie 6 de IC 2
- brancher une résistance de  $500 M\Omega \pm 1 \%$  en sortie de l'appareil
- régler P 1 pour obtenir  $-1,000$  V à la sortie 6 de IC 2
- brancher une résistance de  $100 M\Omega$  (6) en sortie de l'appareil
- régler P 14 pour obtenir  $10^2$  sur l'échelle logarithmique (à gauche de l'échelle)
- commutateur (6) sur 250 V régler P 13 pour obtenir  $10^2$
- commutateur (6) sur 100 V régler P 12
- commutateur (6) sur 50 V régler P 11

## CHAPITRE IV — MAINTENANCE

Un usage de l'appareil dans les conditions définies dans cette notice, le respect des précautions d'emploi habituelles au matériel électronique, ainsi que des recalibrations effectuées tous les six mois environ, conformément au chapitre III de cette notice (ce contrôle peut être effectué aux meilleures conditions dans les laboratoires du constructeur qui possède les appareils de mesure nécessaires) procurent la meilleure garantie contre des réparations trop fréquentes et des temps d'immobilisation.

Les composants de l'appareil étant vulnérables à la chaleur ou à des manipulations trop brutales, le constructeur se réserve le droit de ne pas appliquer la garantie à un appareil ayant subi des interventions incorrectes consécutives à un dépannage effectué par du personnel inexpérimenté.

### IV.1 — PANNE DE L'ALIMENTATION SECTEUR

- absence des tensions  $- 15\text{ V}$  et  $+ 15\text{ V}$  : vérifier le raccordement au secteur (prise, fusibles) et les tensions sur les secondaires du transformateur TR 1.
- absence d'une tension  $- 15\text{ V}$  ou  $+ 15\text{ V}$  : vérifier la tension redressée (aux bornes de C 8 ou C 12), elle doit être de l'ordre de  $24\text{ V}$  continue.
- si la tension est correcte : vérifier que l'alimentation n'est pas court-circuitée par un élément défectueux dans le reste de l'appareil (tension non nulle aux bornes de R 25).
- dans le cas contraire vérifier Q 2, IC 5 ou Q 3, IC 6

### IV.2 — PANNE DE L'ALIMENTATION REGULEE 500 V

- absence totale de tension aux bornes de C 19 : vérifier la tension entre masse électrique et R 23 (cote diode D 2) : celle-ci doit être de l'ordre de  $1.400\text{ V}$ .
- si la tension est nulle vérifier le doubleur H.T.
- si la tension est correcte mettre le commutateur ⑥ sur  $500\text{ V}$ , vérifier la tension aux bornes de D 12 : celle-ci doit être de  $6,2\text{ V}$  environ.
- vérifier la tension sur la broche 2 de IC 8 : elle doit être égale à celle de la diode D 12
- vérifier le fonctionnement de IC 8
- si la sortie 6 de IC 8 est à un potentiel égal ou inférieur à zéro vérifier Q 5.

### IV.3 — PANNE DE L'AMPLIFICATEUR DE MESURE DU COURANT

- absence de déviation du galvanomètre sur les gammes  $\times 0,1$  à  $10^4$  (ou déviation en butée à droite ou à gauche).
- vérifier la tension d'alimentation de IC 4 (points 7 et 4 par rapport à la masse)
- vérifier que Re 1 est au repos
- court-circuiter R 32, la tension en sortie de IC 4 doit être nulle ou s'annule par le réglage de l'offset : dans le cas contraire changer IC 4.

### IV.4 — PANNE DE L'AMPLIFICATEUR LOGARITHMIQUE

- commutateur ⑦ en position L : l'aiguille du galvanomètre part en butée à gauche ou indique une valeur erronée.
- mettre 3 de FC 6 à la masse
- vérifier que la sortie 6 de IC 2 est à  $0,000$
- régler si nécessaire par P 2
- dans le cas où le réglage n'est pas possible changer IC 2
- si le réglage est correct mettre le commutateur ⑥ sur  $500\text{ V}$ , brancher une résistance de  $5.000\text{ M}\Omega \pm 1\%$  sur la sortie mesure de l'appareil.
- vérifier que l'on obtient  $0,000\text{ V}$  en sortie de IC 2 (régler si nécessaire)
- remplacer la résistance de  $5.000\text{ M}\Omega$  par  $500\text{ M}\Omega$  et vérifier que l'on obtient  $- 1,000\text{ V}$  en sortie 6 de IC 2 (retoucher P 1 si nécessaire)
- si ces deux dernières opérations ne donnent pas de résultats satisfaisants vérifier IC 3 et Q 1 et les changer éventuellement.
- dans le cas d'un bon fonctionnement de IC 3, IC 2 et Q 1 vérifier celui de IC 1.

#### IV.5 PANNE DES CIRCUITS AUXILIAIRES

- le voyant ⑪ est toujours allumé et le relais Re 1 colle
- court-circuiter R 33. si la lampe reste allumée et le relais collé vérifier Q 4
- dans le cas contraire vérifier le fonctionnement de IC 7. court-circuiter C 16; la sortie IC 7 doit être à un potentiel voisin de son alimentation positive (point 7 à + 24 V environ)
- le charge rapide ne fonctionne pas
- vérifier la tension aux bornes de C 16 dans le cas où l'aiguille est en butée à gauche
- cette tension doit être supérieure à + 10 V.
- vérifier le fonctionnement de IC 7, dans le cas où la tension sur l'entrée 2 de IC 7 est supérieure à la tension sur l'entrée 3, la sortie 6 doit être à un potentiel voisin de celui de la masse.
- vérifier le fonctionnement du transistor Q 4 et du relais Re 1
- la fonction de commande ne réagit pas (version M 4 UCF et M 4 UCRF seulement)
- vérifier la tension aux bornes de C 20 (24 V environ)
- vérifier la tension entre le - de C 2 et R 64 coté + V (12 V environ); si la tension est la même qu'aux bornes de C 20 : la détection optique du galvanomètre est en panne.
- dans le cas contraire, vérifier le fonctionnement de Q 6, Q 7 ainsi que du relais Re 3.

