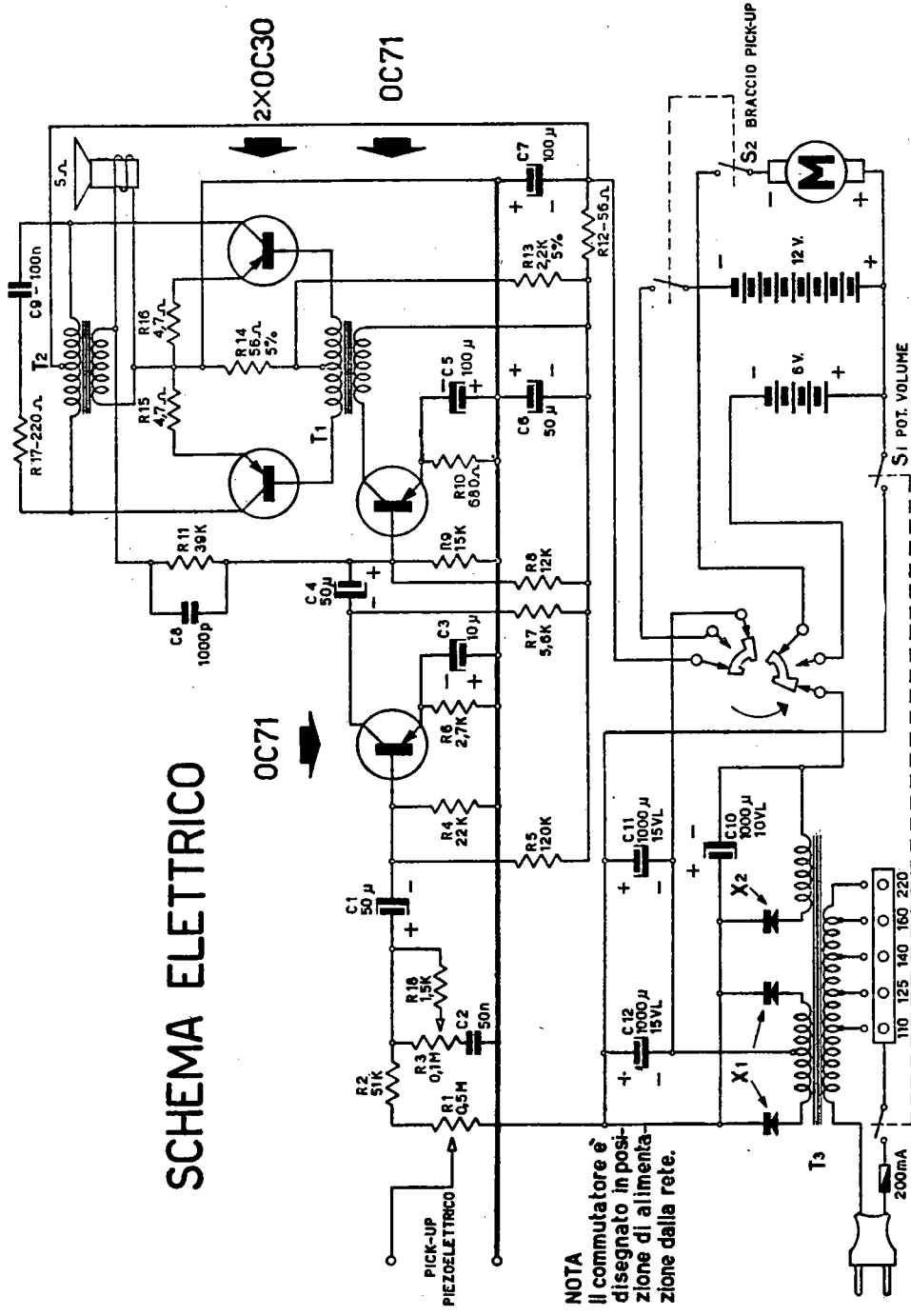


VOXSON MOD.744 VOXSONNETTE

SCHEMA ELETTICO



NOTA
Il commutatore è
disegnato in posi-
zione di alimenta-
zione della rete.