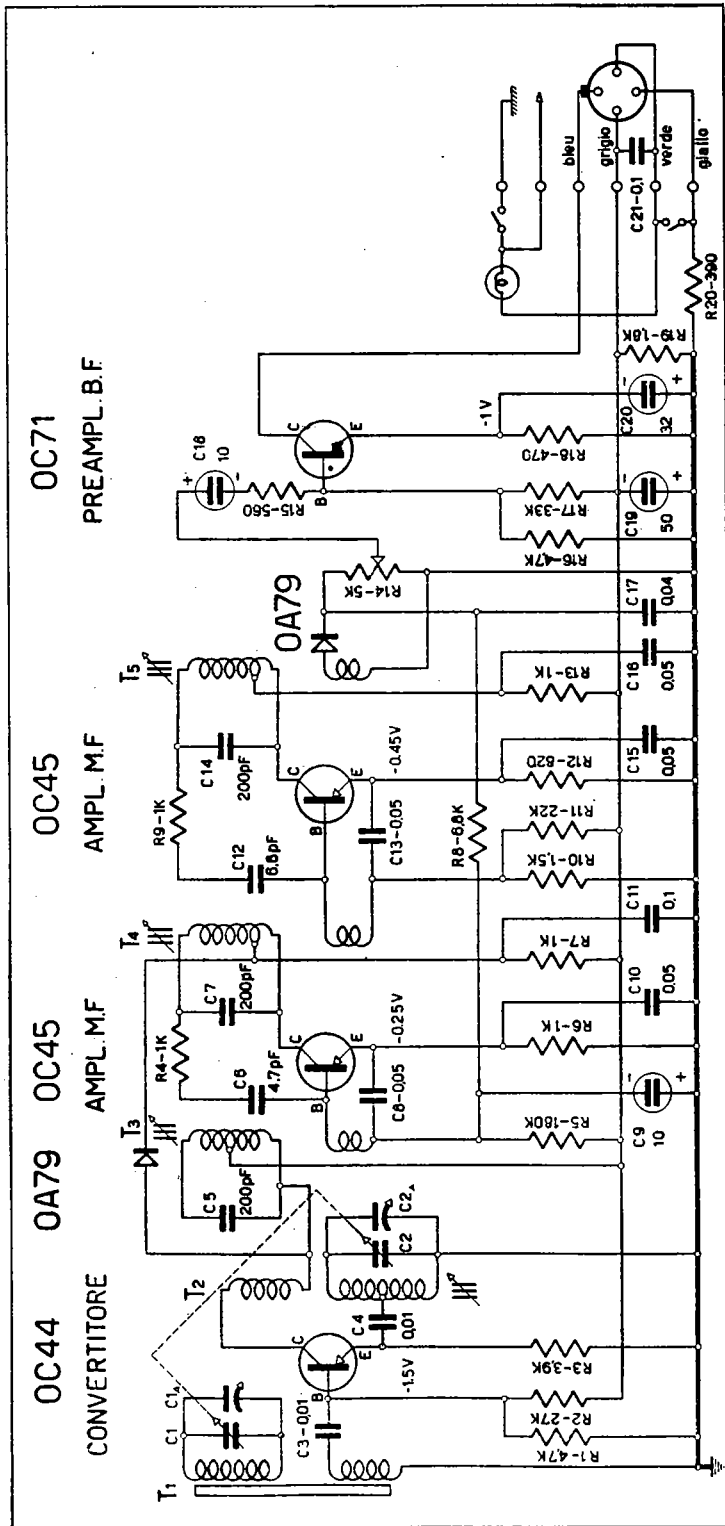
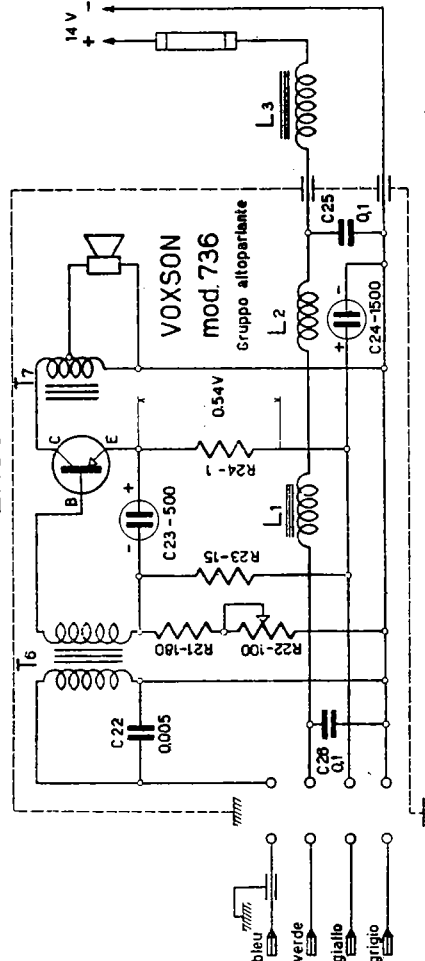


VOXSON MOD.736 VANGUARD



2N351 FINALE



I valori di capacità sono in microfarad salvo altre indicazioni.

I valori di resistenza sono in ohm salvo altre indicazioni.

Questo simbolo indica il telaio della vettura.

