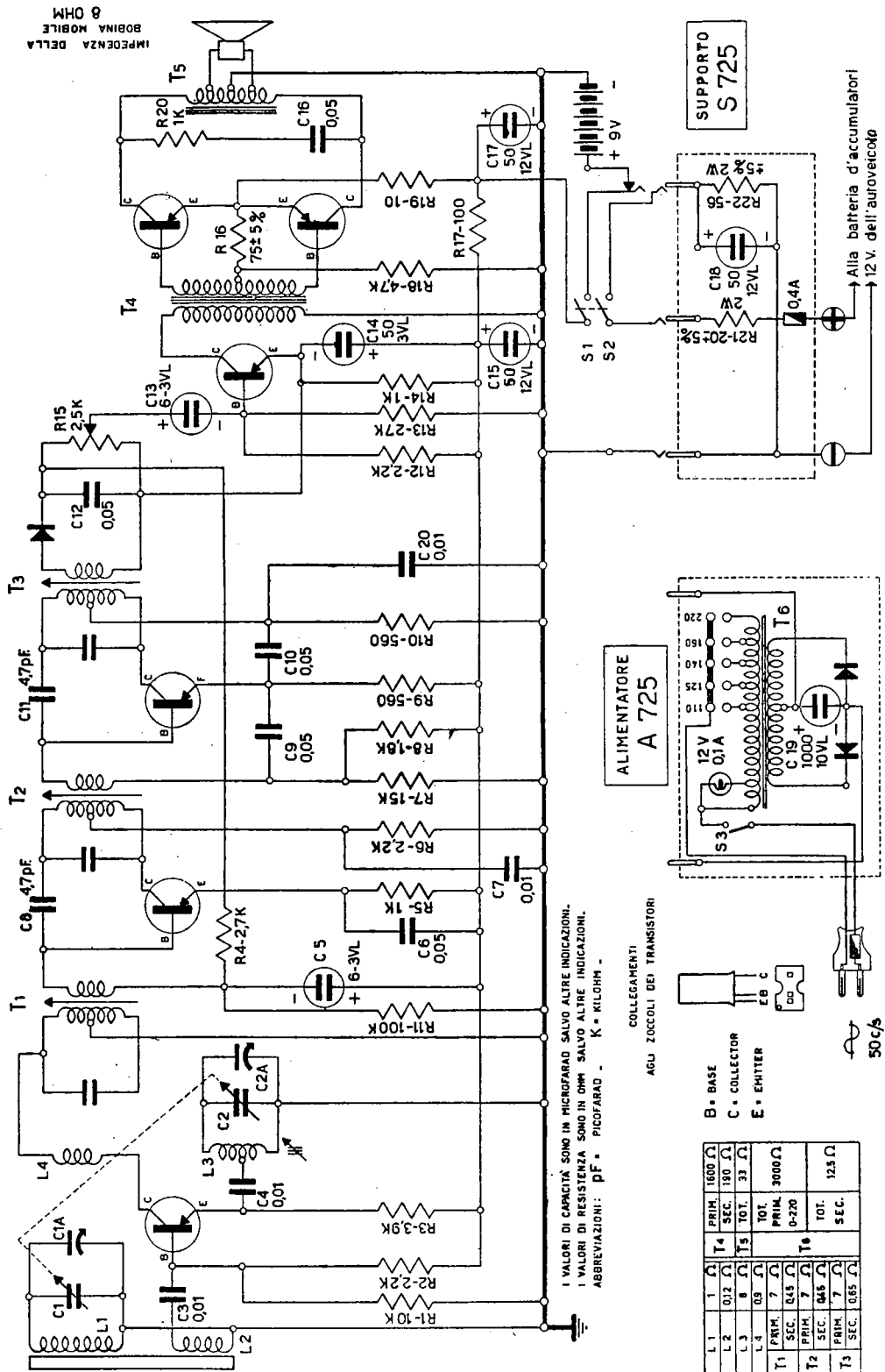


VOXSON MOD.725 ZEPHYR

V 14 CONVERTITORE
 V 13 1° M.F.
 V 13 2° M.F.
 V 3 RIVELATORE C.A.S.
 V 19 *AMPL.BF.
 V 19 FINALI
 V 19

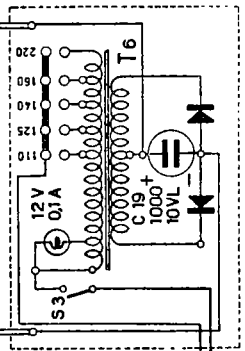


I VALORI DI CAPACITÀ SONO IN MICROFARAD SALVO ALTRE INDICAZIONI.
 I VALORI DI RESISTENZA SONO IN OHM SALVO ALTRE INDICAZIONI.
 ABBREVIAZIONI: pf = PICOFARAD - K = KILOHM -

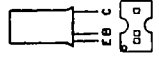
COLLEGAMENTI
 AGU ZOCOLI DEI TRANSISTORI

L 1	1	Ω	PRIM.	1600 Ω
L 2	0,12	Ω	SEC.	180 Ω
L 3	6	Ω	TOT.	33 Ω
L 4	0,9	Ω	TOT.	
T 1	PRIM.	7 Ω	PRIM.	3000 Ω
	SEC.	0,45 Ω	0-220	
T 2	PRIM.	7 Ω	TOT.	12,5 Ω
	SEC.	0,45 Ω	SEC.	
T 3	PRIM.	7 Ω		
	SEC.	0,65 Ω		

B = BASE
 C = COLLECTOR
 E = EMITTER



ALIMENTATORE
 A 725



SUPPORTO
 S 725

Alla batteria d'accumulatori
 → 12 v. dell'autoveicolo

50 c/s

IMPEDENZA DELLA
 BOBINA MOBILE
 8 OHM