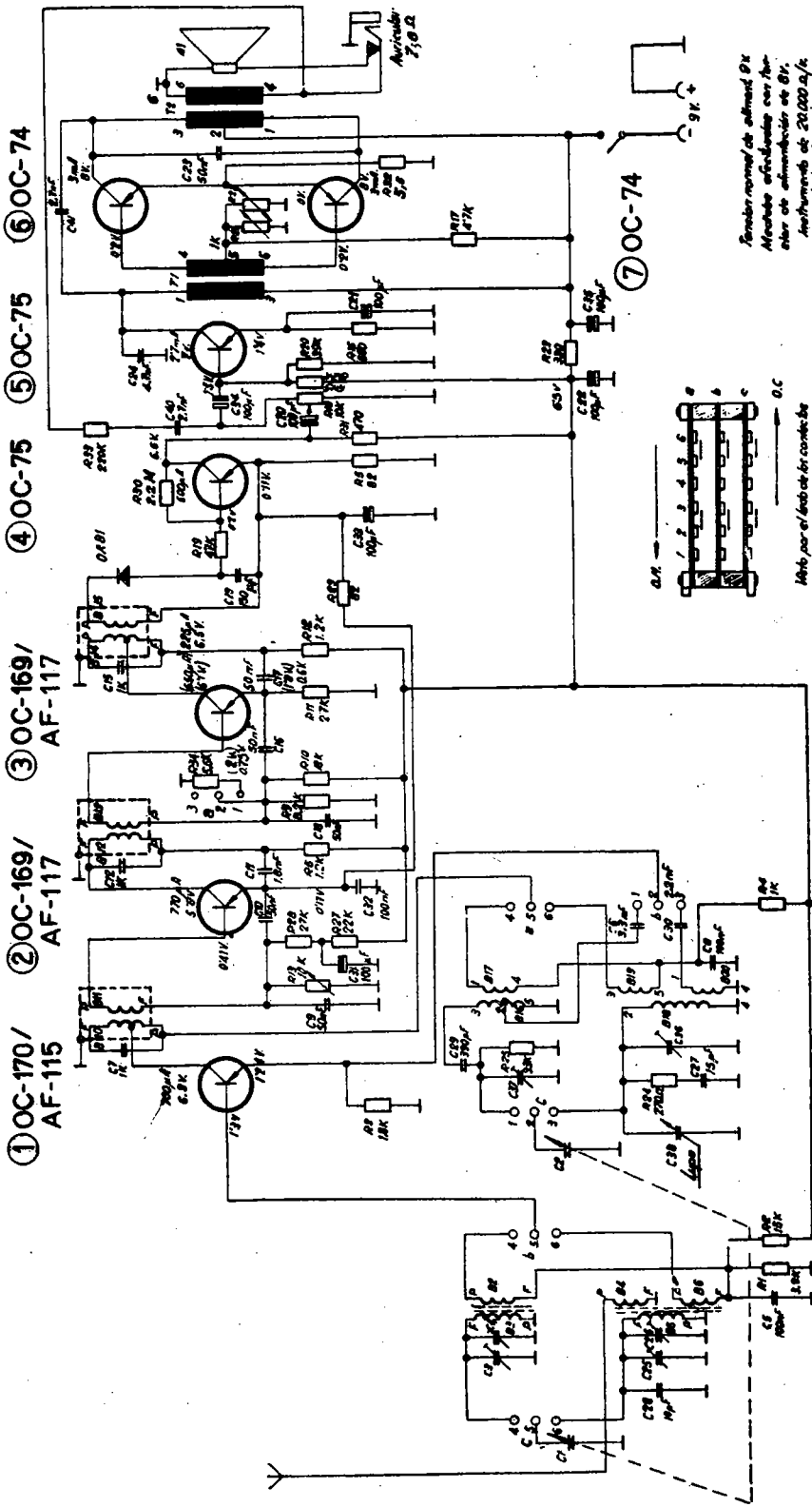
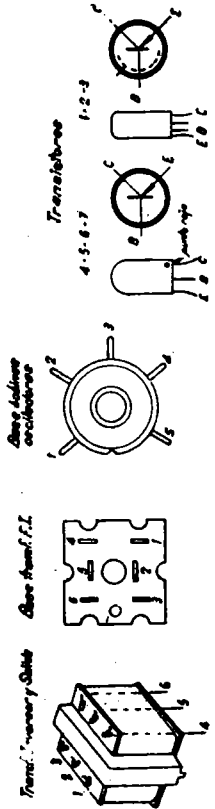
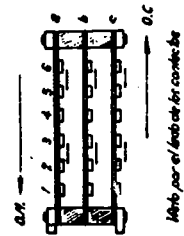


Esquema del receptor con indicación de tensiones y corrientes



Tensión normal de alimentación 0V
 Alambres adheridos con la
 tuber de alimentación de 0V.
 Anclamiento de 20.000 Ω/c.
 y resistencia de salida de 0 Ω.
 Resistencia de 0 Ω entre los
 conductores entre conductores.
 por correspondencia a D.C.



TELEFUNKEN · CARINO · mod. BT 222B