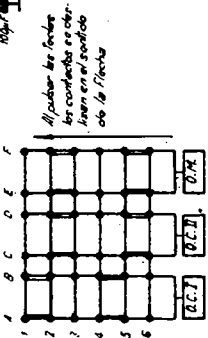
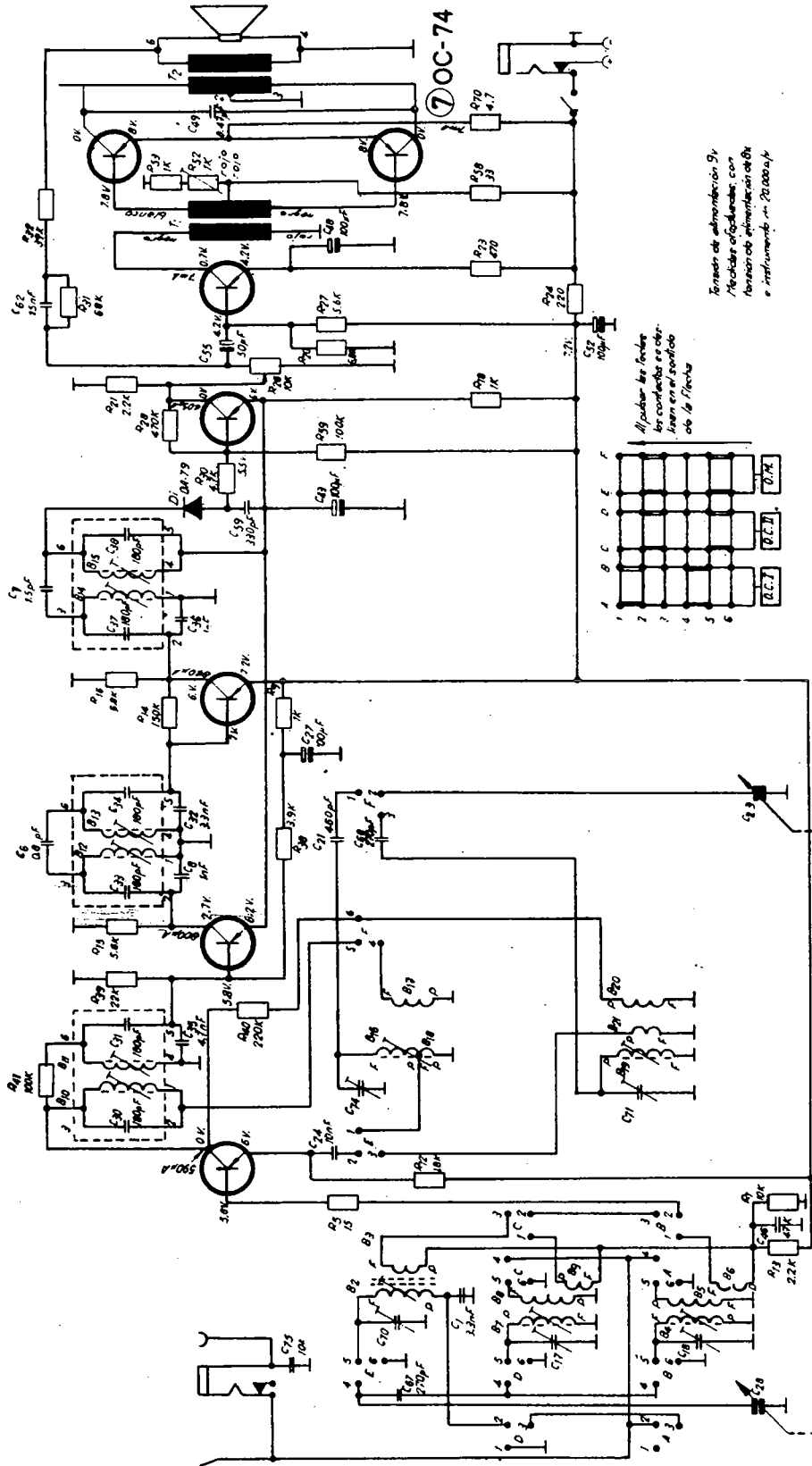
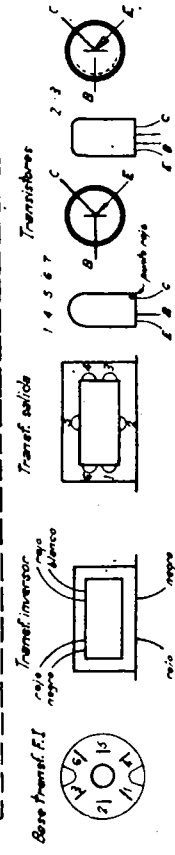


Esquema del receptor con indicación de tensiones y corrientes

① OC-614 ② OC-169 ③ OC-169 ④ OC-75 ⑤ OC-75 ⑥ OC-74



Apriete los tornillos de los contactos en el lado de la flecha.
 Tornillos de alimentación 2V.
 Hechillas ajustables, con tornillos alimentados e instrumentos en 20.000 ohm.



TELEFUNKEN - CAMPING - mod. BT 2128