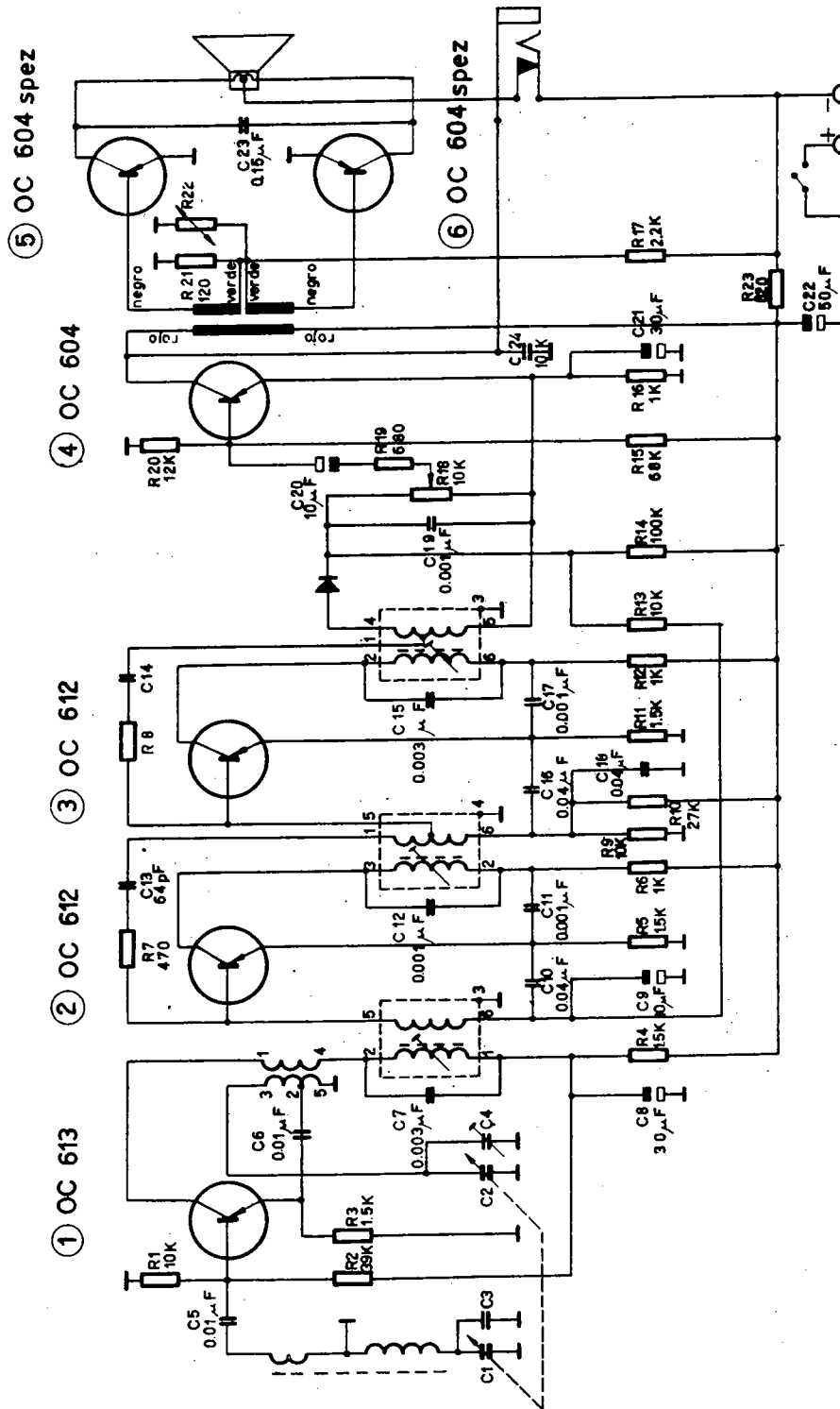
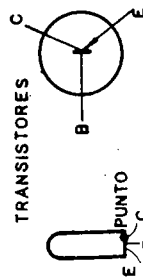
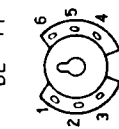


Esquema eléctrico del receptor



BASE DE LOS TRANSFORMADORES

DE FI



TELEFUNKEN - BEL AMI - mod. BT 1907