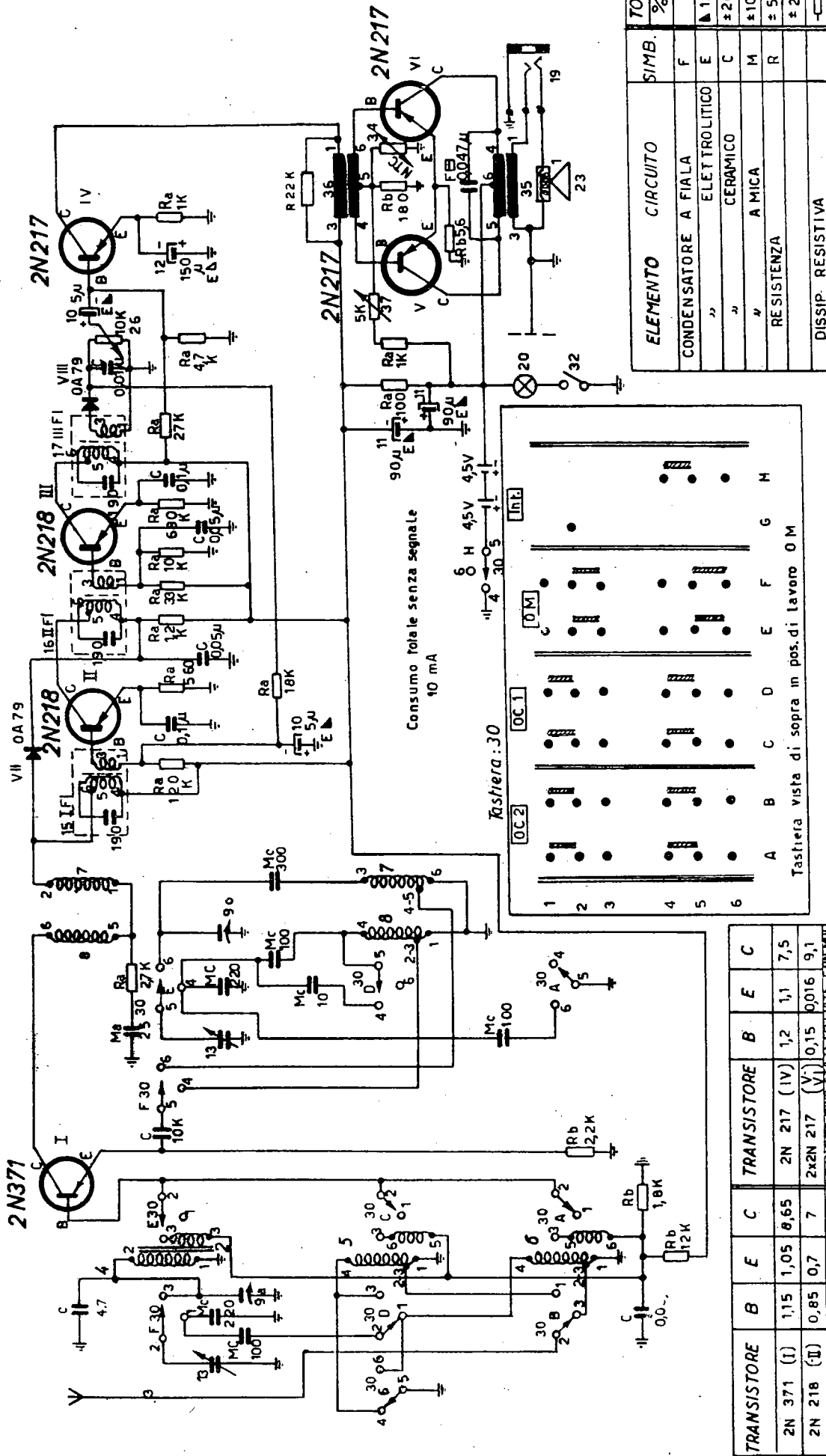


SIEMENS MOD. RRT 8439



Le tensioni segnate sono misurate con transistori inseriti in assenza di segnale con potenziometro al volume in pos. di minimo e riferite alla massa (tens. neg. ai piedi dei transistori)