

2 OC 72

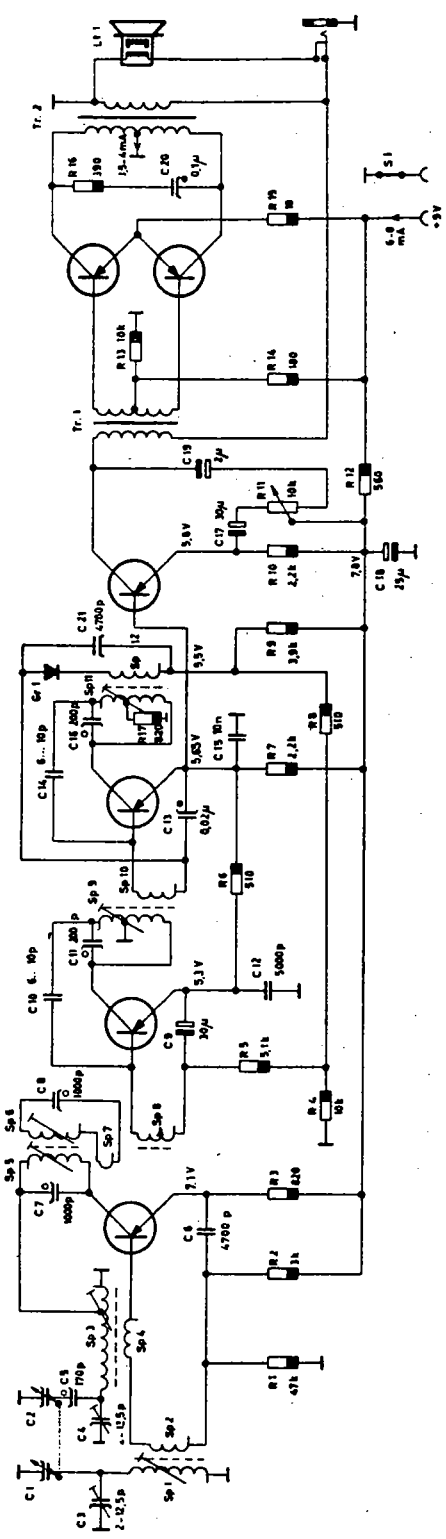
OC 612(OC 45)

OC 71(OC 602)

OC 612(OC 45)

OC 613(OC 44)

OA 150(OA 81)



Spannungen mit Instrument
33 Millen/V gemessen (12V-Bereich)
ohne Sender und Lautsprecher-Baugler
auf 8

Spannung an Basis jeweils
um 0,1 - 0,2V geringer als am Empfänger

LOEWE OPTA „Terry“ 4900



Bez.	Qst.	Verf.	Prep.	Bezeichnung Tr. 1
MW	Sp 1	500 kHz	500 kHz	TM 006 Bw 2.1-80
RU-NEBENSCH	C 4	C 3	500 kHz	U = 18 (1+1)
ZF = 440 kHz				
	Sp 2	6/20/025 LS		
	Sp 3	10/20/025 LS		
	Sp 4	2/20/001 LS		
	Sp 5	75/0/005 LS	Ausgangsstrom Tr. 2	
	Sp 6	0,5/20/005 LS	100 Ohm Bw 3.2-14	
	Sp 7	75/0/005 LS	U = (1,0+1,0):1	
	Sp 8	10/20/025 LS		
	Sp 9	12/20/025 LS		
	Sp 10	15/20/025 LS		
	Sp 11	22/20/025 LS		
	Sp 12	40/20/025 LS		

